

## Технический паспорт: TOP-S 80/20

### Гидравлические характеристики

Максимальное рабочее давление $P_N$	6 бар
Т перекачиваемой жидкости $T_{min}$	-20 °C
Макс. Т перекачиваемой жидкости $T_{max}$	110 °C

### Данные электродвигателя

Подключение к сети	3~400 V, 50 Hz
Номинальный ток $I_N$	6.10 A
Частота вращения макс. $n_{max}$	2900 об/мин
Потребляемая мощность $P_1$ (Q=макс.) выбранного рабочего колеса* число насосов $P_1$	3120 Вт
Создаваемые помехи	EN 61000-6-3
Помехозащищенность	EN 61000-6-2
Класс защиты электродвигателя	IPX4D

### Информация о размещении заказа

Изделие	Wilo
Обозначение изделия	TOP-S 80/20
Номер EAN	4048482638355
Артикульный номер	2165547
Масса нетто прибл. $m$	46 кг
Масса брутто прибл. $m$	48.9 кг
Длина с упаковкой	575 мм
Высота с упаковкой	460 мм
Ширина с упаковкой	385 мм
Свойства упаковки	Транспортная упаковка
Вид упаковки	Коробка
Минимальный объем заказа	1

### Материалы

Корпус насоса	Cast iron
Рабочее колесо	PP-LGF50
Вал	Нержавеющая сталь
Материал подшипника	Угольный графит

### Установочные размеры

Патрубок на всас. стороне	DN 80
Монтажная длина $l_0$	360 мм

## Описание изделия: TOP-S 80/20

Возможно применение для любых систем отопления, систем кондиционирования, закрытых контуров охлаждения и промышленных циркуляционных систем.

Не требующий техобслуживания циркуляционный насос с мокрым ротором, с резьбовым или фланцевым подсоединением, возможен выбор ступеней частоты вращения.

### Оснащение и функции

- Ручная регулировка мощности с 3 ступенями частоты вращения
- Насосы с 1-фазным электродвигателем:
  - P2 до 90 Вт: встроенная защита обмотки от перегрева;
  - P2 ≥ 180 Вт: полная защита электродвигателя посредством защитного контакта обмотки в сочетании с устройством отключения (опция: SK 602N/SK 622N)
- Насосы с 3-фазным электродвигателем:
  - P2 до 90 Вт: встроенная защита обмотки от перегрева;
  - P2 ≥ 180 Вт: полная защита электродвигателя посредством защитного контакта обмотки в сочетании с устройством отключения (опция: SK 602N/SK 622N)
  - Электроподключение к сети 3–230 В с опциональным штекером переключения
- Корпус насоса с катафорезным покрытием для оптимальной защиты от коррозии
- Комбинированный фланец PN 6/PN 10 (при DN 40 - DN 65)
- теплоизоляционные кожухи.

### Эксплуатационные параметры

Перекачиваемая жидкость	Water
Т перекачиваемой жидкости T	-20 °C
Температура окружающей среды T	-20 °C
Максимальное рабочее давление PN	6 бар

### Материалы

Корпус насоса	Cast iron
Рабочее колесо	PP-LGF50
Вал	Нержавеющая сталь
Материал подшипника	Угольный графит

### Информация о размещении заказа

Изделие	Wilo
Обозначение изделия	TOP-S 80/20
Масса нетто прил. m	46 кг
Артикульный номер	2165547

### Данные электродвигателя

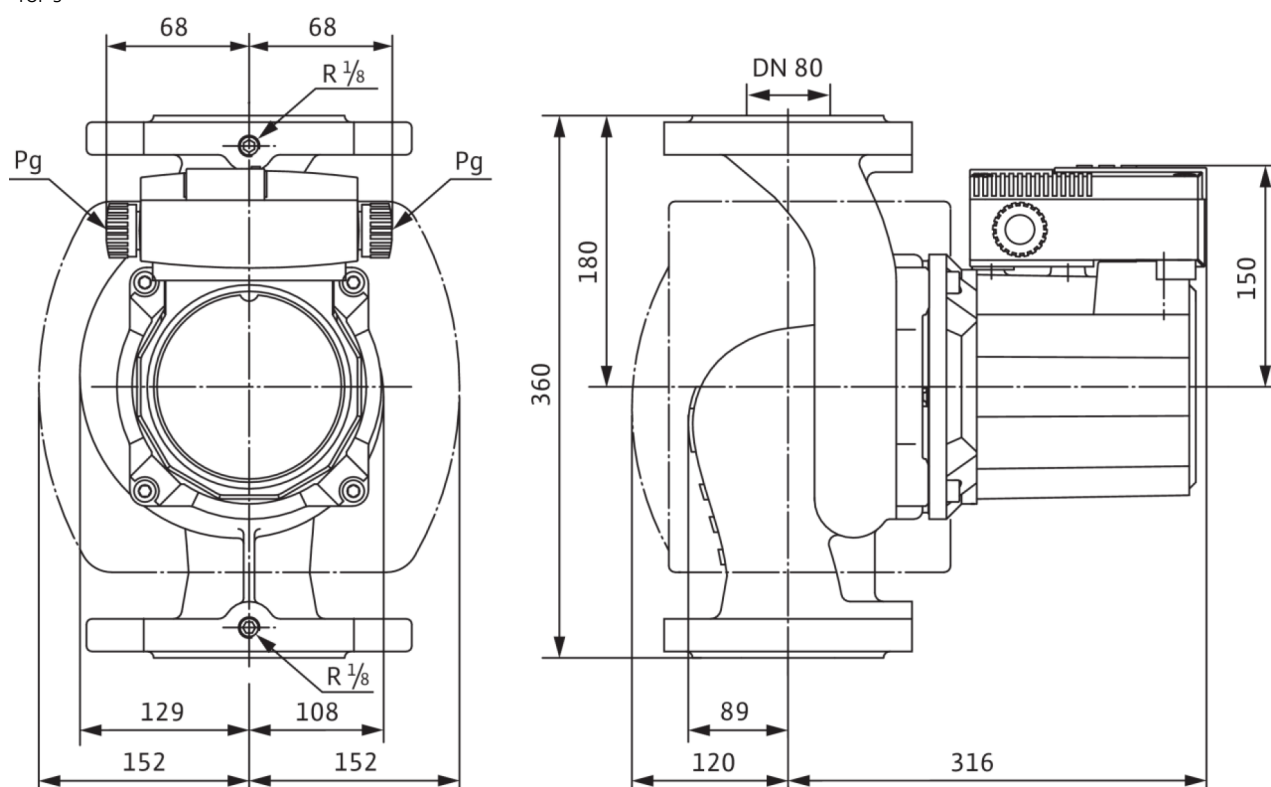
Создаваемые помехи	EN 61000-6-3
Помехозащищенность	EN 61000-6-2
Подключение к сети	3–400 V, 50 Hz
Потребляемая мощность P <sub>1 max</sub>	3120.0 Вт
Частота вращения макс. n <sub>max</sub>	2900 об/мин
Номинальный ток I <sub>N</sub>	6.10 A
Класс защиты электродвигателя	IPX4D

### Установочные размеры

Патрубок на всас. стороне	DN 80
Патрубок на напорн. стороне	DN 80
Монтажная длина l <sub>0</sub>	360 мм

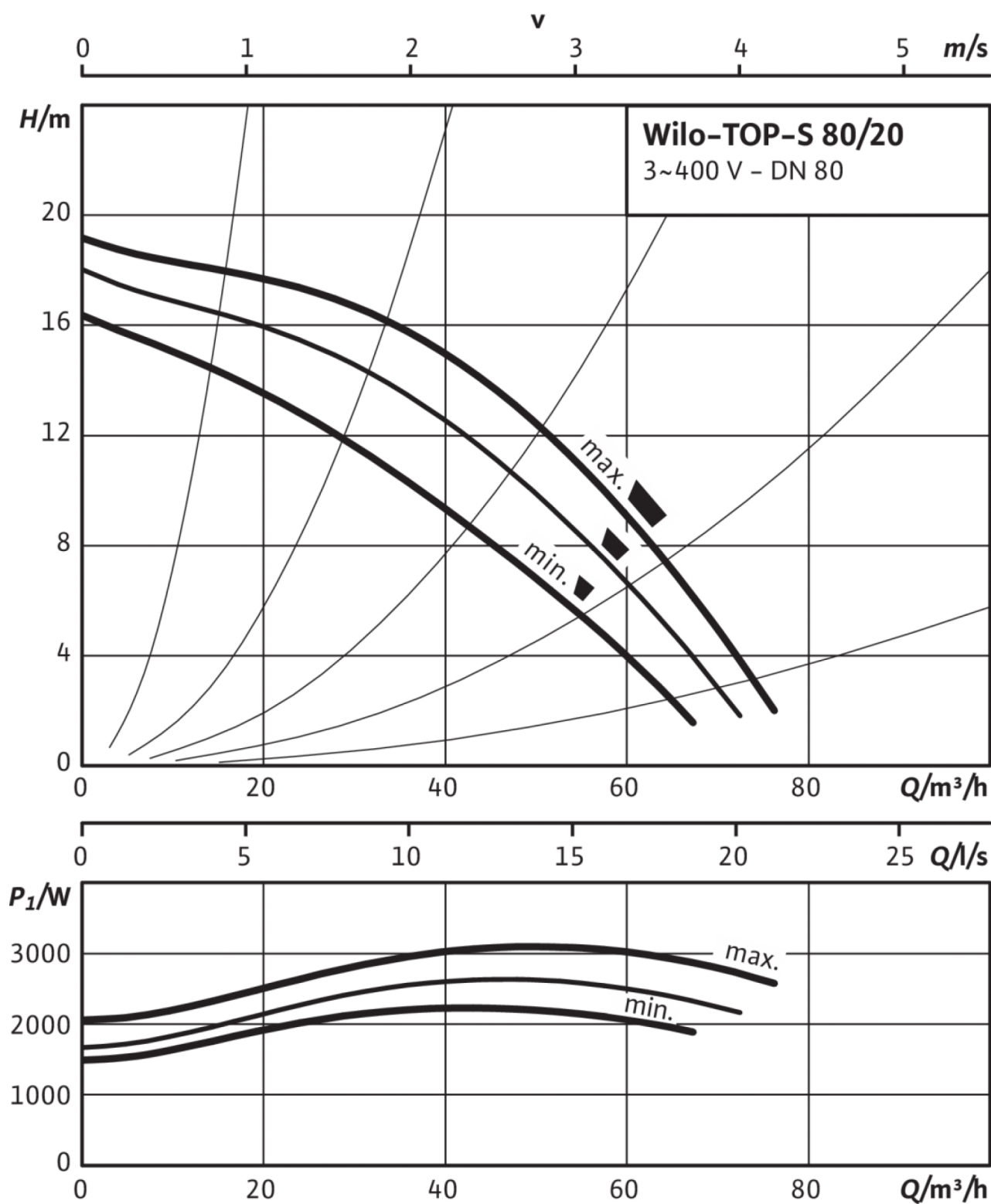
## Размеры и габаритные чертежи: TOP-S 80/20

TOP-S



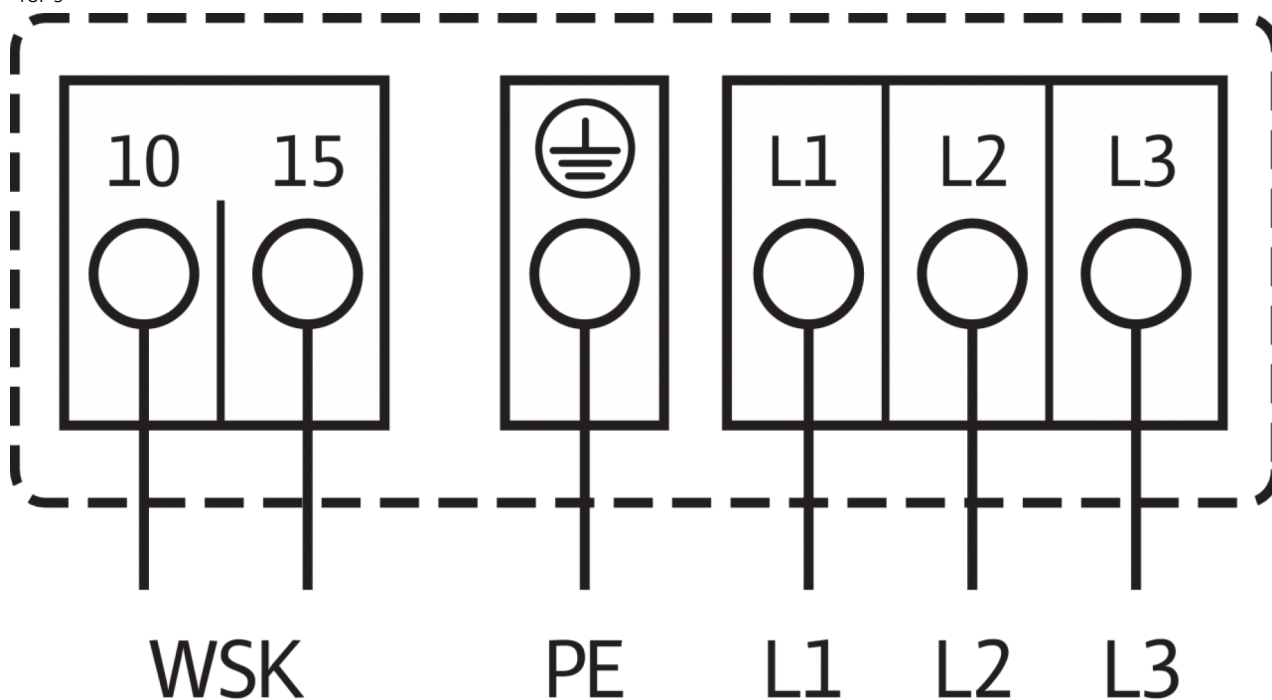
## Характеристики: TOP-S 80/20

TOP-S 80/20, 3~



## Схема подключения: TOP-S 80/20

TOP-S



**Подключение к электросети** 3-400 В, 50 Гц

3-230 В, 50 Гц (со штекером переключения в качестве опции: 3-230 В)

WSK = защитный контакт обмотки

Полная защита электродвигателя на всех ступенях частоты вращения с опциональным устройством отключения

SK 602N/SK 622N или другие приборы управления/регулирования, совместимые с WSK

Выключение: выключение по сигналу внешнего прибора управления/внешней системы регулирования

Сброс: Сброс сигнала неисправности выполняется автоматически после охлаждения электродвигателя