

Технический паспорт: TOP-S 80/15

Гидравлические характеристики

| | |
|---|--------|
| Максимальное рабочее давление P_N | 10 бар |
| Т перекачиваемой жидкости T_{min} | -20 °C |
| Макс. Т перекачиваемой жидкости T_{max} | 110 °C |

Данные электродвигателя

| | |
|---|----------------|
| Подключение к сети | 3~400 V, 50 Hz |
| Номинальный ток I_N | 4.85 A |
| Частота вращения макс. n_{max} | 2900 об/мин |
| Потребляемая мощность P_1 (Q=макс.) выбранного рабочего колеса* число насосов | 2400 Вт |
| Создаваемые помехи | EN 61000-6-3 |
| Помехозащищенность | EN 61000-6-2 |
| Класс защиты электродвигателя | IPX4D |

Информация о размещении заказа

| | |
|--------------------------|-----------------------|
| Изделие | Wilo |
| Обозначение изделия | TOP-S 80/15 |
| Номер EAN | 4048482638348 |
| Артикульный номер | 2165546 |
| Масса нетто прибл. m | 42 кг |
| Масса брутто прибл. m | 45.7 кг |
| Длина с упаковкой | 575 мм |
| Высота с упаковкой | 460 мм |
| Ширина с упаковкой | 385 мм |
| Свойства упаковки | Транспортная упаковка |
| Вид упаковки | Коробка |
| Минимальный объем заказа | 1 |

Материалы

| | |
|---------------------|-------------------|
| Корпус насоса | Cast iron |
| Рабочее колесо | PP-LGF50 |
| Вал | Нержавеющая сталь |
| Материал подшипника | Угольный графит |

Установочные размеры

| | |
|---------------------------|--------|
| Патрубок на всас. стороне | DN 80 |
| Монтажная длина l_0 | 360 мм |

Описание изделия: TOP-S 80/15

Возможно применение для любых систем отопления, систем кондиционирования, закрытых контуров охлаждения и промышленных циркуляционных систем.

Не требующий техобслуживания циркуляционный насос с мокрым ротором, с резьбовым или фланцевым подсоединением, возможен выбор ступеней частоты вращения.

Оснащение и функции

- Ручная регулировка мощности с 3 ступенями частоты вращения
- Насосы с 1-фазным электродвигателем:
 - P2 до 90 Вт: встроенная защита обмотки от перегрева;
 - P2 ≥ 180 Вт: полная защита электродвигателя посредством защитного контакта обмотки в сочетании с устройством отключения (опция: SK 602N/SK 622N)
- Насосы с 3-фазным электродвигателем:
 - P2 до 90 Вт: встроенная защита обмотки от перегрева;
 - P2 ≥ 180 Вт: полная защита электродвигателя посредством защитного контакта обмотки в сочетании с устройством отключения (опция: SK 602N/SK 622N)
 - Электроподключение к сети 3–230 В с опциональным штекером переключения
- Корпус насоса с катафорезным покрытием для оптимальной защиты от коррозии
- Комбинированный фланец PN 6/PN 10 (при DN 40 - DN 65)
- теплоизоляционные кожухи.

Эксплуатационные параметры

| | |
|----------------------------------|--------|
| Перекачиваемая жидкость | Water |
| Т перекачиваемой жидкости T | -20 °C |
| Температура окружающей среды T | -20 °C |
| Максимальное рабочее давление PN | 10 бар |

Материалы

| | |
|---------------------|-------------------|
| Корпус насоса | Cast iron |
| Рабочее колесо | PP-LGF50 |
| Вал | Нержавеющая сталь |
| Материал подшипника | Угольный графит |

Информация о размещении заказа

| | |
|----------------------|-------------|
| Изделие | Wilo |
| Обозначение изделия | TOP-S 80/15 |
| Масса нетто прибл. m | 42 кг |
| Артикульный номер | 2165546 |

Данные электродвигателя

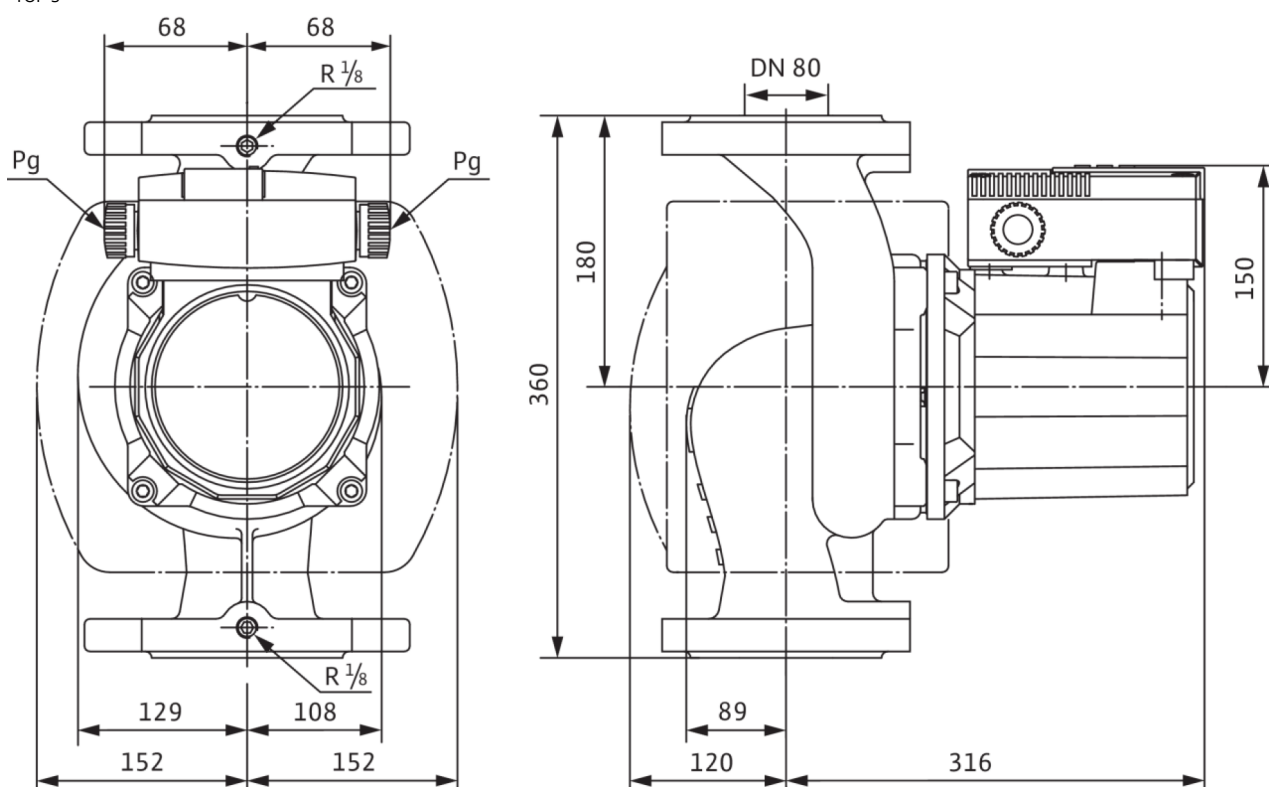
| | |
|--|----------------|
| Создаваемые помехи | EN 61000-6-3 |
| Помехозащищенность | EN 61000-6-2 |
| Подключение к сети | 3–400 V, 50 Hz |
| Потребляемая мощность P _{1 max} | 2400.0 Вт |
| Частота вращения макс. n _{max} | 2900 об/мин |
| Номинальный ток I _N | 4.85 A |
| Класс защиты электродвигателя | IPX4D |

Установочные размеры

| | |
|--------------------------------|-----------|
| Патрубок на всас. стороне | DN 80 |
| Патрубок на напорн. стороне | DN 80/100 |
| Монтажная длина l ₀ | 360 мм |

Размеры и габаритные чертежи: TOP-S 80/15

TOP-S



Характеристики: TOP-S 80/15

TOP-S 80/15, 3~

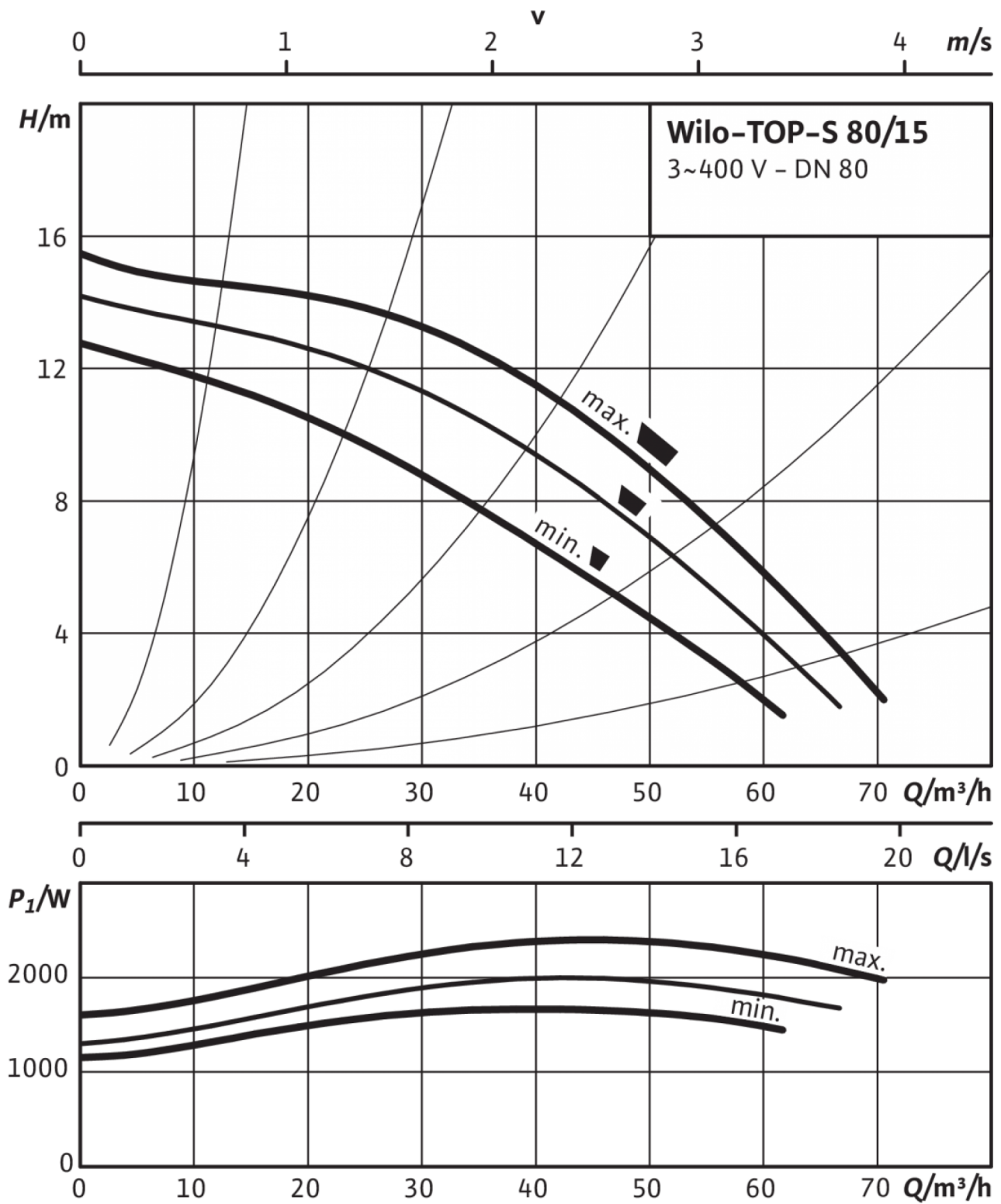
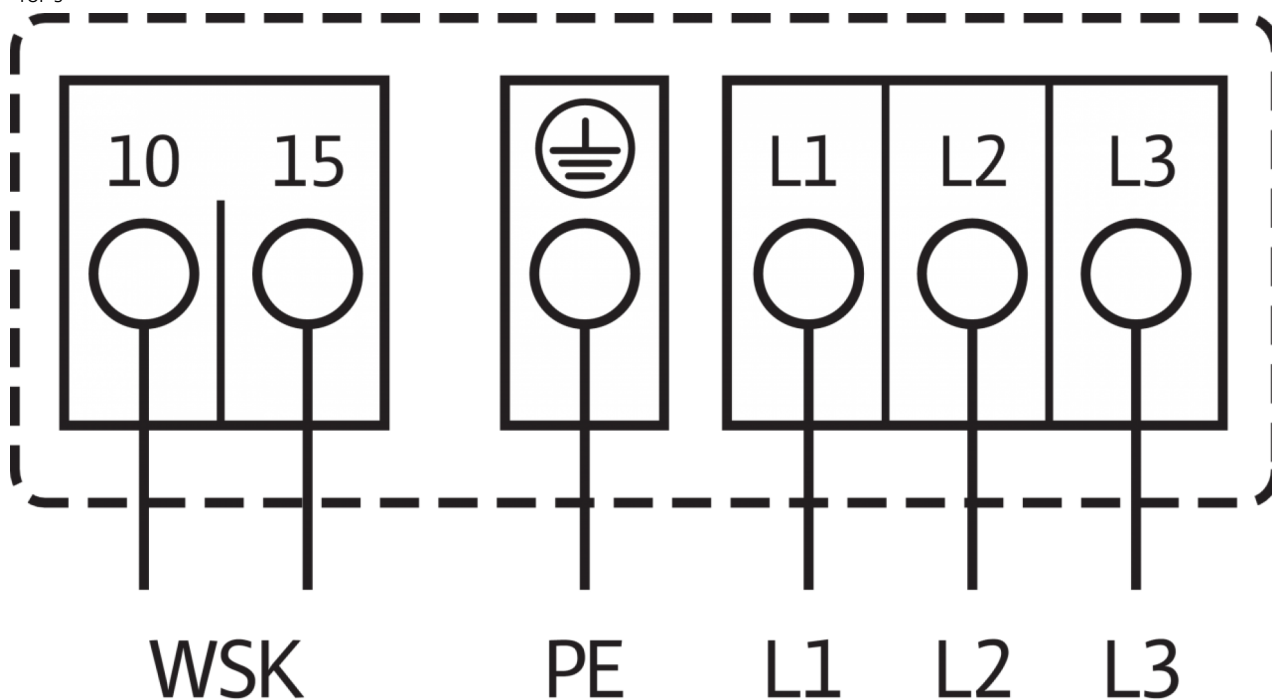


Схема подключения: TOP-S 80/15

TOP-S



Подключение к электросети 3-400 В, 50 Гц

3-230 В, 50 Гц (со штекером переключения в качестве опции: 3-230 В)

WSK = защитный контакт обмотки

Полная защита электродвигателя на всех ступенях частоты вращения с опциональным устройством отключения

SK 602N/SK 622N или другие приборы управления/регулирования, совместимые с WSK

Выключение: выключение по сигналу внешнего прибора управления/внешней системы регулирования

Сброс: Сброс сигнала неисправности выполняется автоматически после охлаждения электродвигателя