

## Технический паспорт: Stratos MAXO 65/0,5-9 PN 6/10

### Гидравлические характеристики

Максимальное рабочее давление $P_N$	10 бар
Напор $H_{max}$	9.0 м
Расход $Q_{max}$	41.0 м <sup>3</sup> /ч
Мин. высота подачи при 50 °С	5.0 м
Мин. высота подачи при 95 °С	9.0 м
Мин. высота подачи при 110 °С	23.0 м
Т перекачиваемой жидкости $T_{min}$	-10 °С
Макс. Т перекачиваемой жидкости $T_{max}$	110 °С
Температура окружающей среды мин. $T_{min}$	-10 °С
Макс. температура окружающей среды $T_{max}$	40 °С

### Установочные размеры

Патрубок на всас. стороне	DN 65
Патрубок на напорн. стороне	DN 65
Монтажная длина $l_0$	280 мм

### Информация о размещении заказа

Изделие	Wilo
Обозначение изделия	Stratos MAXO 65/0,5-9 PN 6/10
Номер EAN	4048482699691
Артикульный номер	2164593
Масса нетто прибл. $m$	20 кг
Масса брутто прибл. $m$	23.9 кг
Длина с упаковкой	600 мм
Высота с упаковкой	394 мм
Ширина с упаковкой	400 мм
Свойства упаковки	Транспортная упаковка
Вид упаковки	Коробка
Минимальный объем заказа	1

### Данные электродвигателя

Индекс энергоэффективности (EEI)	0.17
Подключение к сети	1~230 V ±10%, 50/60 Hz
Номинальная мощность P2 $P_2$	470.0 Вт
Частота вращения мин. $n_{min}$	650 об/мин
Частота вращения макс. $n_{max}$	3200 об/мин
Потребляемая мощность (мин.) $P_{1 min}$	10.0 Вт
Потребляемая мощность $P_{1 max}$	560.0 Вт
Создаваемые помехи	EN 61800-3;2004+A1;2012/жилые зоны (C1)
Помехозащищенность	EN 61800-3;2004+A1;2012/промышленные зоны (C2)
Класс нагревостойкости изоляции	F
Класс защиты	IPX4D

### Материалы

Корпус насоса	Cast iron
Рабочее колесо	PPS-GF40
Вал	1.4028, с покрытием DLC
Материал подшипника	Графит, пропитанный сурьмой

## Описание изделия: Stratos MAXO 65/0,5-9 PN 6/10

Умный насос класса премиум Wilo-Stratos MAXO

Высокоэффективный линейный насос с мокрым ротором с электронно-коммутируемым двигателем и электронной регулировкой мощности. Может использоваться для воды систем отопления, холодной воды и водно-гликолевых смесей. Индекс энергоэффективности (EEI) от  $\leq 0,17$  до  $\leq 0,19$  в зависимости от типа насоса.

Способы регулирования:

- постоянная автоматическая регулировка мощности в соответствии с требованиями установки без настройки заданного значения Wilo-Dynamic Adapt plus (заводская установка). Экономия электроэнергии до 20 % по сравнению со способом регулирования dp-v.
- Постоянная температура (T-const.)
- Постоянный перепад температур (dT-const.)
- При необходимости оптимизация расхода подающего насоса за счет объединения в сеть и связи с несколькими насосами (Multi-Flow Adaptation).
- Постоянный расход (Q-const.)
- Регулирование перепада давления dp-c в удаленной точке трубопроводной сети (регулирование критической точки)
- Постоянный перепад давления (dp-c)
- Переменный перепад давления (dp-v) с возможностью ввода номинальной рабочей точки
- Постоянная частота вращения (n-const.)
- Определенный пользователем PID-регулятор

Функции:

- Учет количества теплоты
- Учет количества холода
- Автоматическое отключение насоса при обнаружении отсутствия расхода (No-Flow Stop)
- Переключение между режимами нагрева и охлаждения (автоматическое, внешнее или ручное)
- Регулируемое ограничение расхода через функцию Q-Limit ( $Q_{min}$  и  $Q_{max}$ )
- Режимы работы сдвоенных насосов: режим совместной работы двух насосов с оптимизацией по КПД для dp-c и dp-v, режим работы «Основной/резервный»
- Сохранение и восстановление заданных настроек насоса (3 точки восстановления)
- Отображение сообщения о неисправности/предупреждающего сообщения в виде простого текста, включая рекомендации по устранению неисправности
- Функция автоматического удаления воздуха из полости ротора насоса
- Автоматическая работа с понижением ночью
- Автоматическая функция деблокирования и встроенная полная защита электродвигателя
- Распознавание сухого хода

Индикация:

- способ регулирования
- Заданное значение
- Расход
- Температура.
- потребляемая мощность
- Потребление электроэнергии
- Активные воздействия (например, STOP, No-Flow Stop)

Исполнение:

- 2 настраиваемых аналоговых входа: 0 – 10 В, 2 – 10 В, 0 – 20 мА, 4 – 20 мА и стандартный PT1000; источник питания с +24 В пост. тока
- 2 настраиваемых цифровых входа (Ext. Off, Ext. Min, Ext. Max, нагрев/охлаждение, ручная перерегулировка (автоматизированная система управления зданием отсоединена), блокировка управления (блокировка клавиш и защита конфигурации дистанционного управления))
- 2 настраиваемых сигнальных реле для сигнализации рабочего состояния и неисправности
- Разъем для модулей Wilo CIF с интерфейсами для автоматизированной системы управления зданием (опциональные принадлежности: CIF-модули Modbus RTU, BACnet MS/TP, LON, PLR)
- Wilo Net — системная шина Wilo для связи между изделиями Wilo, например Multi-Flow Adaptation; режим сдвоенного насоса и Wilo-Smart Gateway
- Встроенный датчик температуры
- Автоматический аварийный режим при особых состояниях (задаваемая частота вращения насоса), например в случае сбоя обмена данными по шине или показаний датчика
- Графический цветной дисплей (4,3 дюйма) с управлением через панель управления одной кнопкой
- Чтение и настройка эксплуатационных параметров, а также, например, создание протокола ввода в эксплуатацию через интерфейс Bluetooth (без дополнительных принадлежностей) с помощью Wilo-Assistant App
- Встроенное управление сдвоенными насосами (сдвоенные насосы с готовой кабельной разводкой), при применении 2 одинарных насосов в качестве сдвоенного насоса, подключение через сеть Wilo Net
- Обнаружение повреждения кабеля при аналоговом сигнале (в сочетании с 2 – 10 В или 4 – 20 мА)
- Возможен наружный монтаж с защитой от атмосферных воздействий в соответствии с инструкцией по монтажу и эксплуатации
- Дата и время предварительно настроены
- Теплоизоляционный кожух для применения в системах отопления

Комплект поставки

- Насос
- Оптимизированный разъем Wilo-Connector одинаков для всех типоразмеров
- 2 кабельных ввода M16 x 1,5
- Подкладные шайбы для фланцевых винтов M12 и M16 (при номинальных диаметрах для подсоединения DN 32 — DN 65)
- 2 уплотнения при резьбовом подсоединении
- Теплоизоляционный кожух
- Краткая инструкция по монтажу и эксплуатации

Принадлежности в качестве опции:

- Теплоизоляция ClimaForm для предотвращения образования конденсата
- Модуль CIF: Modbus RTU, BACnet MS/TP, LON, PLR
- PT 1000 (B) трубный датчик (для горячего водоснабжения)
- PT 1000 (AA) датчик для установки в погружной гильзе
- Дифференциальный датчик давления

## Описание изделия: Stratos MAXO 65/0,5-9 PN 6/10

### Эксплуатационные параметры

Перекачиваемая жидкость	Water
Т перекачиваемой жидкости $T$	-10 °C
Температура окружающей среды $T$	-10 °C
Максимальное рабочее давление $P_N$	10 бар
Мин. высота подачи при 50 °C	5.0 м
Мин. высота подачи при 95 °C	9.0 м
Мин. высота подачи при 110 °C	23.0 м

### Материалы

Корпус насоса	Cast iron
Рабочее колесо	PPS-GF40
Вал	1.4028, с покрытием DLC
Материал подшипника	Графит, пропитанный сурьмой

### Информация о размещении заказа

Изделие	Wilo
Обозначение изделия	Stratos MAXO 65/0,5-9 PN 6/10
Масса нетто прибл. $m$	20 кг
Артикульный номер	2164593

### Данные электродвигателя

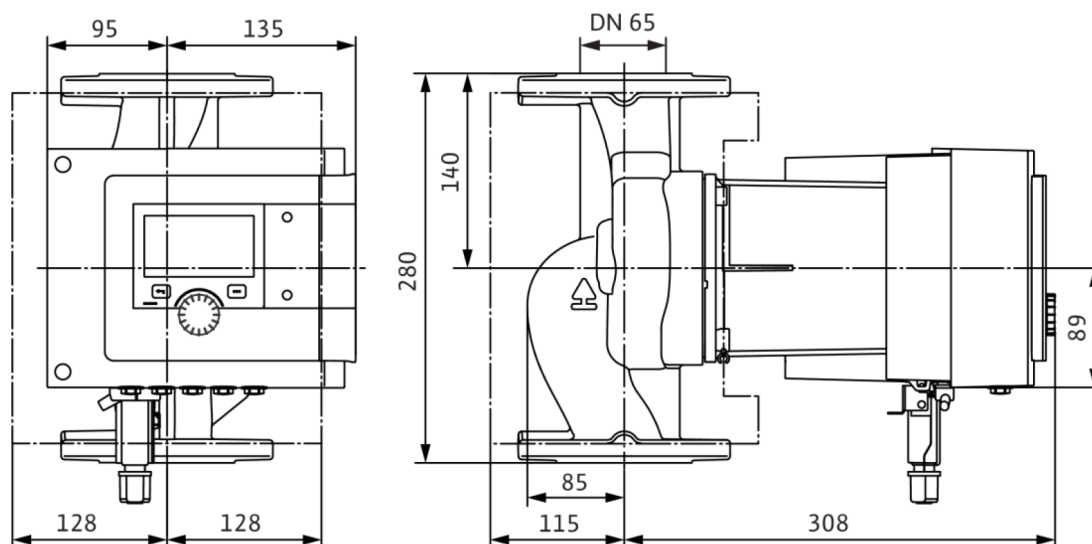
Индекс энергоэффективности (EEI)	0.17
Создаваемые помехи	EN 61800-3;2004+A1;2012/жилые зоны (C1)
Помехозащищенность	EN 61800-3;2004+A1;2012/промышленные зоны (C2)
Подключение к сети	1~230 V, 50/60 Hz
Потребляемая мощность $P_{1 \max}$	560.0 Вт
Частота вращения мин. $n_{\min}$	650 об/мин
Частота вращения макс. $n_{\max}$	3200 об/мин
Класс защиты электродвигателя	IPX4D
Кабельный ввод	5 x M16x1.5

### Установочные размеры

Патрубок на всас. стороне	DN 65
Патрубок на напорн. стороне	DN 65
Монтажная длина $l_0$	280 мм

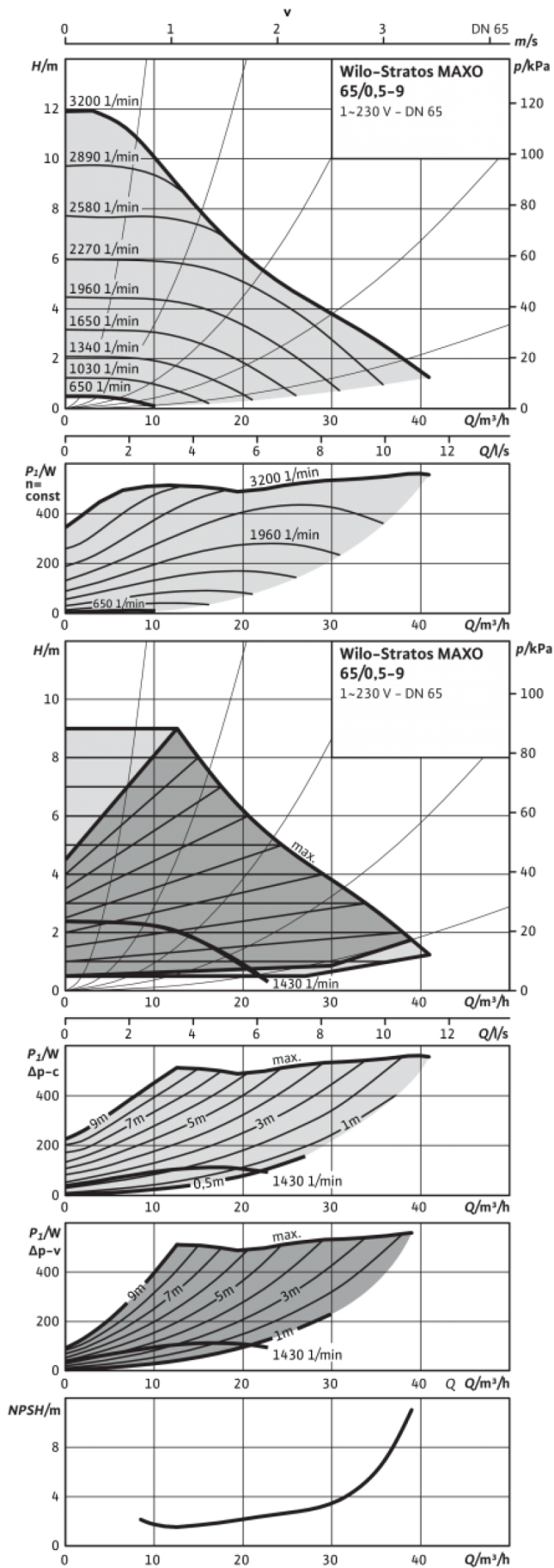
## Размеры и габаритные чертежи: Stratos MAXO 65/0,5-9 PN 6/10

Stratos MAXO 65/0,5-9 PN 6/10



## Характеристики: Stratos MAXO 65/0,5-9 PN 6/10

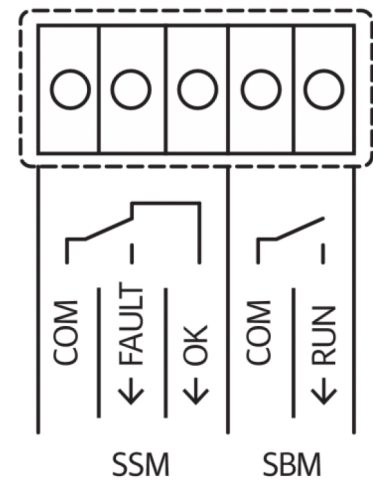
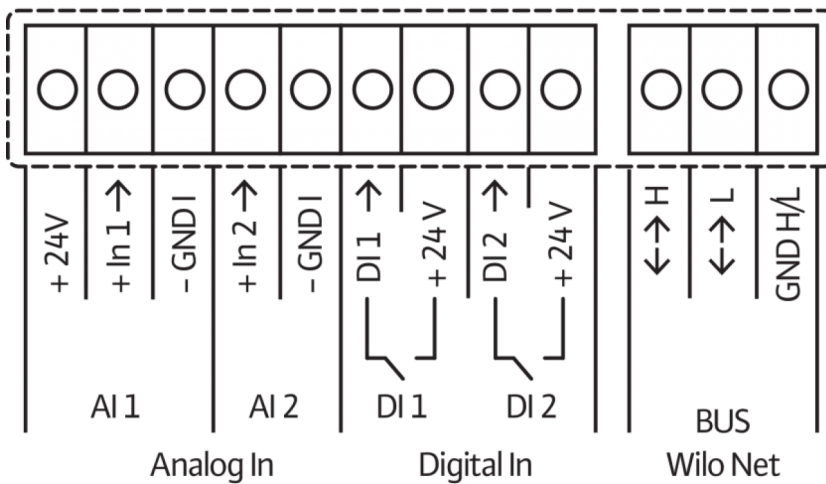
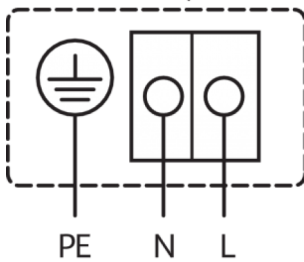
Wilo-Stratos MAXO 65/0,5-9



## Схема подключения: Stratos MAXO 65/0,5-9 PN 6/10

Standard: 1~ 230 V, 50/60 Hz, Option: 3~ 230 V, 50/60 Hz

1~230V, 50/60 Hz



SSM: Collective fault signal (NC contact in accordance with VDI 3814, load capacity 1 A, 250 V ~)