

Технический паспорт: Stratos MAXO 30/0,5-4 PN10

Гидравлические характеристики

| | |
|--|-----------------------|
| Максимальное рабочее давление P_N | 10 бар |
| Напор H_{max} | 4.0 м |
| Расход Q_{max} | 7.0 м ³ /ч |
| Мин. высота подачи при 50 °C | 3.0 м |
| Мин. высота подачи при 95 °C | 10.0 м |
| Мин. высота подачи при 110 °C | 16.0 м |
| Т перекачиваемой жидкости T_{min} | -10 °C |
| Макс. Т перекачиваемой жидкости T_{max} | 110 °C |
| Температура окружающей среды мин. T_{min} | -10 °C |
| Макс. температура окружающей среды T_{max} | 40 °C |

Установочные размеры

| | |
|-----------------------------|--------|
| Патрубок на всас. стороне | G 2 |
| Патрубок на напорн. стороне | G 2 |
| Монтажная длина l_0 | 180 мм |

Информация о размещении заказа

| | |
|--------------------------|----------------------------|
| Изделие | Wilo |
| Обозначение изделия | Stratos MAXO 30/0,5-4 PN10 |
| Номер EAN | 4048482699417 |
| Артикульный номер | 2164572 |
| Масса нетто прибл. m | 7 кг |
| Масса брутто прибл. m | 8.3 кг |
| Длина с упаковкой | 400 мм |
| Высота с упаковкой | 263 мм |
| Ширина с упаковкой | 300 мм |
| Свойства упаковки | Транспортная упаковка |
| Вид упаковки | Коробка |
| Минимальный объем заказа | 1 |

Данные электродвигателя

| | |
|--|--|
| Индекс энергоэффективности (EEI) | 0.18 |
| Подключение к сети | 1~230 V ±10%, 50/60 Hz |
| Номинальная мощность P_2 | 69.0 Вт |
| Частота вращения мин. n_{min} | 500 об/мин |
| Частота вращения макс. n_{max} | 2550 об/мин |
| Потребляемая мощность (мин.) $P_{1 min}$ | 7.0 Вт |
| Потребляемая мощность $P_{1 max}$ | 80.0 Вт |
| Создаваемые помехи | EN 61800-3;2004+A1;2012/жилые зоны (C1) |
| Помехозащищенность | EN 61800-3;2004+A1;2012/промышленные зоны (C2) |
| Класс нагревостойкости изоляции | F |
| Класс защиты | IPX4D |

Материалы

| | |
|---------------------|-------------------|
| Корпус насоса | Cast iron |
| Рабочее колесо | PPS-GF40 |
| Вал | Нержавеющая сталь |
| Материал подшипника | Угольный графит |

Описание изделия: Stratos MAXO 30/0,5-4 PN10

Умный насос класса премиум Wilo-Stratos MAXO

Высокоэффективный линейный насос с мокрым ротором с электронно-коммутируемым двигателем и электронной регулировкой мощности. Может использоваться для воды систем отопления, холодной воды и водно-гликолевых смесей. Индекс энергоэффективности (EEI) от $\leq 0,17$ до $\leq 0,19$ в зависимости от типа насоса.

Способы регулирования:

- постоянная автоматическая регулировка мощности в соответствии с требованиями установки без настройки заданного значения Wilo-Dynamic Adapt plus (заводская установка). Экономия электроэнергии до 20 % по сравнению со способом регулирования dp-v.
- Постоянная температура (T-const.)
- Постоянный перепад температур (dT-const.)
- При необходимости оптимизация расхода подающего насоса за счет объединения в сеть и связи с несколькими насосами (Multi-Flow Adaptation).
- Постоянный расход (Q-const.)
- Регулирование перепада давления dp-c в удаленной точке трубопроводной сети (регулирование критической точки)
- Постоянный перепад давления (dp-c)
- Переменный перепад давления (dp-v) с возможностью ввода номинальной рабочей точки
- Постоянная частота вращения (n-const.)
- Определенный пользователем PID-регулятор

Функции:

- Учет количества теплоты
- Учет количества холода
- Автоматическое отключение насоса при обнаружении отсутствия расхода (No-Flow Stop)
- Переключение между режимами нагрева и охлаждения (автоматическое, внешнее или ручное)
- Регулируемое ограничение расхода через функцию Q-Limit ($Q_{min.}$ и $Q_{max.}$)
- Режимы работы сдвоенных насосов: режим совместной работы двух насосов с оптимизацией по КПД для dp-c и dp-v, режим работы «Основной/резервный»
- Сохранение и восстановление заданных настроек насоса (3 точки восстановления)
- Отображение сообщения о неисправности/предупреждающего сообщения в виде простого текста, включая рекомендации по устранению неисправности
- Функция автоматического удаления воздуха из полости ротора насоса
- Автоматическая работа с понижением ночью
- Автоматическая функция деблокирования и встроенная полная защита электродвигателя
- Распознавание сухого хода

Индикация:

- способ регулирования
- Заданное значение
- Расход
- Температура.
- потребляемая мощность
- Потребление электроэнергии
- Активные воздействия (например, STOP, No-Flow Stop)

Исполнение:

- 2 настраиваемых аналоговых входа: 0 – 10 В, 2 – 10 В, 0 – 20 мА, 4 – 20 мА и стандартный PT1000; источник питания с +24 В пост. тока
- 2 настраиваемых цифровых входа (Ext. Off, Ext. Min, Ext. Max, нагрев/охлаждение, ручная перерегулировка (автоматизированная система управления зданием отсоединена), блокировка управления (блокировка клавиш и защита конфигурации дистанционного управления))
- 2 настраиваемых сигнальных реле для сигнализации рабочего состояния и неисправности
- Разъем для модулей Wilo CIF с интерфейсами для автоматизированной системы управления зданием (опциональные принадлежности: CIF-модули Modbus RTU, BACnet MS/TP, LON, PLR)
- Wilo Net — системная шина Wilo для связи между изделиями Wilo, например Multi-Flow Adaptation; режим сдвоенного насоса и Wilo-Smart Gateway
- Встроенный датчик температуры
- Автоматический аварийный режим при особых состояниях (задаваемая частота вращения насоса), например в случае сбоя обмена данными по шине или показаний датчика
- Графический цветной дисплей (4,3 дюйма) с управлением через панель управления одной кнопкой
- Чтение и настройка эксплуатационных параметров, а также, например, создание протокола ввода в эксплуатацию через интерфейс Bluetooth (без дополнительных принадлежностей) с помощью Wilo-Assistant App
- Встроенное управление сдвоенными насосами (сдвоенные насосы с готовой кабельной разводкой), при применении 2 одинарных насосов в качестве сдвоенного насоса, подключение через сеть Wilo Net
- Обнаружение повреждения кабеля при аналоговом сигнале (в сочетании с 2 – 10 В или 4 – 20 мА)
- Возможен наружный монтаж с защитой от атмосферных воздействий в соответствии с инструкцией по монтажу и эксплуатации
- Дата и время предварительно настроены
- Теплоизоляционный кожух для применения в системах отопления

Комплект поставки

- Насос
- Оптимизированный разъем Wilo-Connector одинаков для всех типоразмеров
- 2 кабельных ввода M16 x 1,5
- Подкладные шайбы для фланцевых винтов M12 и M16 (при номинальных диаметрах для подсоединения DN 32 — DN 65)
- 2 уплотнения при резьбовом подсоединении
- Теплоизоляционный кожух
- Краткая инструкция по монтажу и эксплуатации

Принадлежности в качестве опции:

- Теплоизоляция ClimaForm для предотвращения образования конденсата
- Модуль CIF: Modbus RTU, BACnet MS/TP, LON, PLR
- PT 1000 (B) трубный датчик (для горячего водоснабжения)
- PT 1000 (AA) датчик для установки в погружной гильзе
- Дифференциальный датчик давления

Описание изделия: Stratos MAXO 30/0,5-4 PN10

Эксплуатационные параметры

| | |
|-------------------------------------|--------|
| Перекачиваемая жидкость | Water |
| Т перекачиваемой жидкости T | -10 °C |
| Температура окружающей среды T | -10 °C |
| Максимальное рабочее давление P_N | 10 бар |
| Мин. высота подачи при 50 °C | 3.0 м |
| Мин. высота подачи при 95 °C | 10.0 м |
| Мин. высота подачи при 110 °C | 16.0 м |

Материалы

| | |
|---------------------|-------------------|
| Корпус насоса | Cast iron |
| Рабочее колесо | PPS-GF40 |
| Вал | Нержавеющая сталь |
| Материал подшипника | Угольный графит |

Информация о размещении заказа

| | |
|------------------------|----------------------------|
| Изделие | Wilo |
| Обозначение изделия | Stratos MAXO 30/0,5-4 PN10 |
| Масса нетто прибл. m | 7 кг |
| Артикульный номер | 2164572 |

Данные электродвигателя

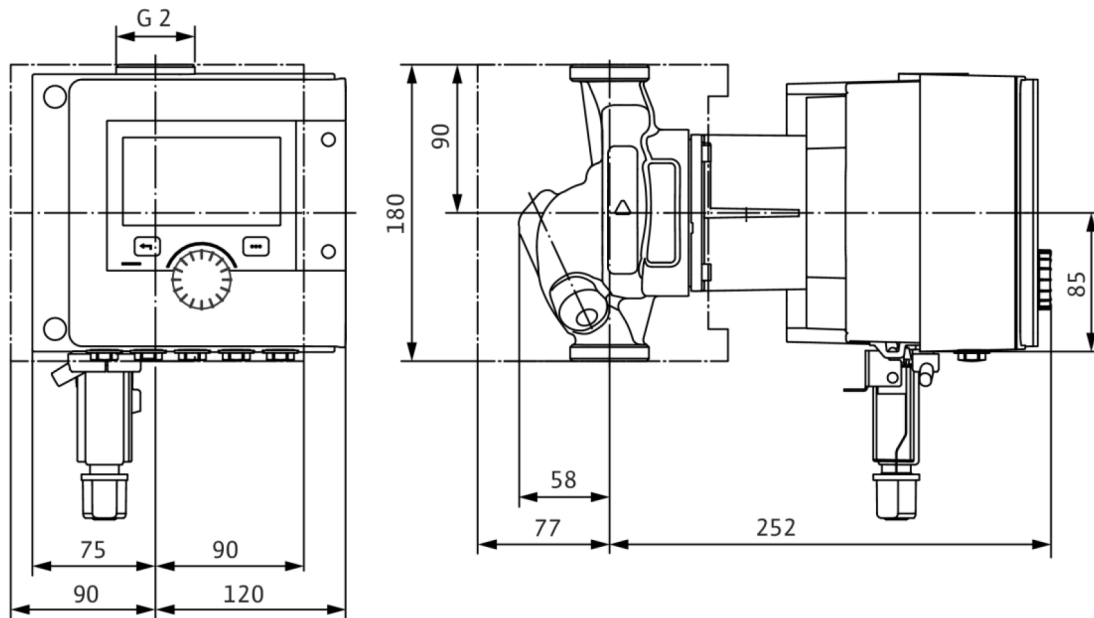
| | |
|------------------------------------|--|
| Индекс энергоэффективности (EEI) | 0.18 |
| Создаваемые помехи | EN 61800-3;2004+A1;2012/жилые зоны (C1) |
| Помехозащищенность | EN 61800-3;2004+A1;2012/промышленные зоны (C2) |
| Подключение к сети | 1~230 V, 50/60 Hz |
| Потребляемая мощность $P_{1 \max}$ | 80.0 Вт |
| Частота вращения мин. n_{\min} | 500 об/мин |
| Частота вращения макс. n_{\max} | 2550 об/мин |
| Класс защиты электродвигателя | IPX4D |
| Кабельный ввод | 5 x M16x1.5 |

Установочные размеры

| | |
|-----------------------------|--------|
| Патрубок на всас. стороне | G 2 |
| Патрубок на напорн. стороне | G 2 |
| Монтажная длина l_0 | 180 мм |

Размеры и габаритные чертежи: Stratos MAXO 30/0,5-4 PN10

Stratos MAXO 30/0,5-4 PN 10



Характеристики: Stratos MAXO 30/0,5-4 PN10

Wilo-Stratos MAXO 25/0,5-4, 30/0,5-4

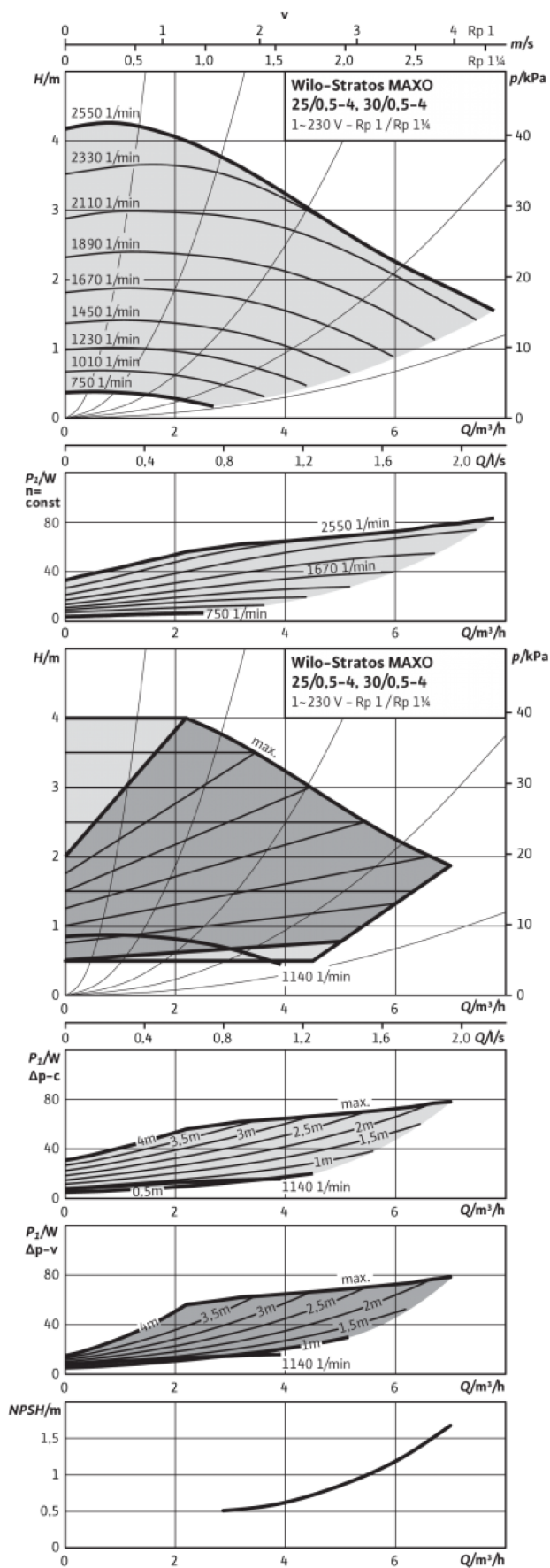
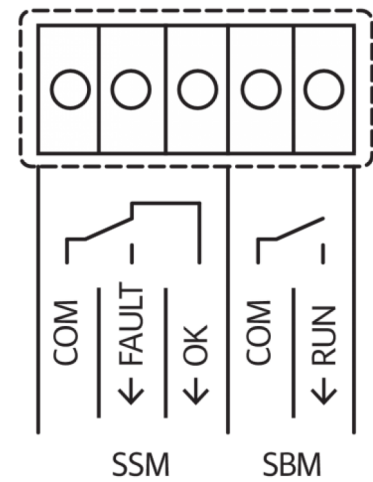
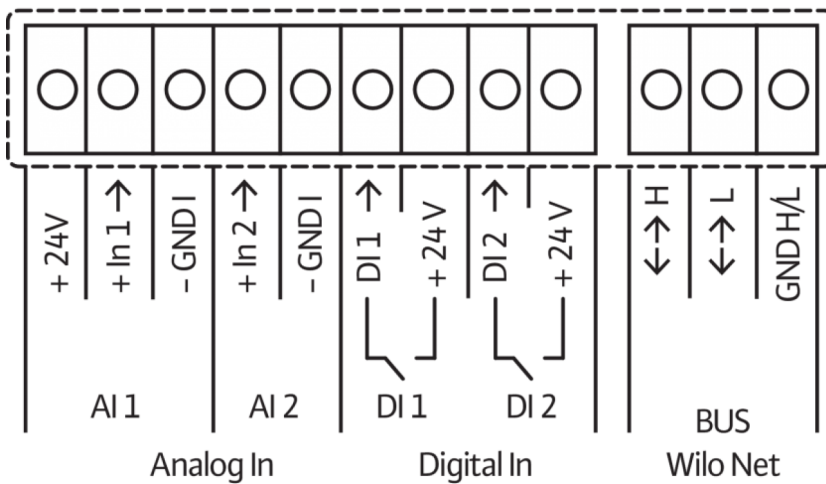
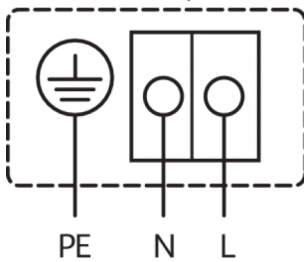


Схема подключения: Stratos MAXO 30/0,5-4 PN10

Standard: 1~ 230 V, 50/60 Hz, Option: 3~ 230 V, 50/60 Hz

1~230V, 50/60 Hz



SSM: Collective fault signal (NC contact in accordance with VDI 3814, load capacity 1 A, 250 V ~)