

Технический паспорт: VeroTwin-DP-E 32/95-0,55/2

Гидравлические характеристики

Индекс минимальной эффективности (MEI)	0.4
Максимальное рабочее давление P_N	10 бар
Т перекачиваемой жидкости T_{min}	-20 °C
Макс. Т перекачиваемой жидкости T_{max}	120 °C
Температура окружающей среды мин. T_{min}	0 °C
Макс. температура окружающей среды T_{max}	40 °C

Материалы

Корпус насоса	Cast iron
Рабочее колесо	PPE/PS-GF30
Вал	Нержавеющая сталь
Уплотнение вала	AQ1EGG
Фонарь	Cast iron

Установочные размеры

Монтажная длина L_0	260 мм
Патрубок на всас. стороне	DN 32
Патрубок на напорн. стороне	DN 32

Данные электродвигателя

Подключение к сети	3-380 V, 50/60 Hz
Класс эффективности электродвигателя	IE4
Номинальная мощность электродвигателя P_2	0.55 кВт
Номинальный ток I_N	1.50 A
Номинальная частота вращения n	2900 об/мин
Частота вращения макс. n_{max}	2900 об/мин
Создаваемые помехи	EN 61800-3
Помехозащищенность	EN 61800-3
Класс нагревостойкости изоляции	F
Класс защиты электродвигателя	IP55
Встроенная полная защита электродвигателя	-
Кабельный ввод	1 x M16x1.5

Допустимые жидкости (другие жидкости по запросу)

Вода систем отопления (согласно VDI 2035)	да
Масляный теплоноситель	Специальное исполнение за дополнительную плату
Охлаждающая/холодная вода	да
Водогликолевые смеси (при 20 – 40 об. % гликоля и температуре перекачиваемой жидкости ≤ 40 °C)	да

Информация о размещении заказа

Изделие	Wilo
Обозначение изделия	VeroTwin-DP-E 32/95-0,55/2
Номер EAN	4048482604411
Артикульный номер	2158936
Масса нетто прикл. m	47 кг
Масса брутто прикл. m	55.0 кг
Длина с упаковкой	795 мм
Высота с упаковкой	465 мм
Ширина с упаковкой	595 мм
Свойства упаковки	Транспортная упаковка
Вид упаковки	Коробка
Минимальный объем заказа	1

Описание изделия: VeroTwin-DP-E 32/95-0,55/2

Сдвоенный насос с сухим ротором линейного типа для установки в трубах или на фундаменте со встроенным частотным преобразователем для электронного регулирования параметров, в том числе постоянного или переменного перепада давления (Др-с/Др-в). Трехфазный электродвигатель с частотным преобразователем

Конструкция:

- одноступенчатый низконапорный центробежный насос с неразъемным валом;
- спиральный корпус линейного типа;
- фланцы PN 16 с перфорацией согласно EN 1092-2;
- Штуцеры для замера давления (R 1/8) для смонтированных дифференциальных датчиков давления (исполнение ...-R1 без датчика)
- Серийные корпус насоса и фланец электродвигателя с катафорезным покрытием
- скользящее торцовое уплотнение для перекачивания воды температурой до 120 °С. До температуры +40 °С допустимо применение гликолевой примеси объемной долей от 20 до 40%. Другие скользящие торцовые уплотнения или другие перекачиваемые жидкости/температуры предоставляются по запросу.

Принадлежности:

- консоли для крепления к фундаменту;
- IR-монитор;
- IF-модуль PLR
- IF-модуль LON
- IF-модуль Modbus
- IF-модуль BACnet;
- IF-модуль CAN
- Комплекты дифференциальных датчиков давления (DDG) 0-10 В для насосов в исполнении ...-R1

Серийное оснащение:

- Однокнопочная панель управления для следующих функций:
 - Насос Вкл./Выкл.
 - Установка заданного значения или числа оборотов
 - выбор способа регулирования: Др-с (постоянный перепад давления), Др-в (переменный перепад давления), ПИД-регулятор, п-постоянный (ручной режим управления);
 - выбор режима работы при совместной работе двух насосов (основной/резервный режим работы, режим совместной работы двух насосов);
 - конфигурация рабочих параметров;
 - Квитирование ошибок
- Экран насоса для индикации следующих параметров:
 - Способ регулирования
 - заданное значение (напр., перепад давления или частота вращения);
 - сообщения об ошибках и предупреждения;
 - текущие значения (напр., потребляемая мощность, текущее значение датчика);
 - эксплуатационные данные (напр., количество часов работы, расход энергии);
 - данные о состоянии (например, состояние реле SSM и SBM);
 - данные об устройстве (напр., название насоса);

Дополнительные функции:

- Интерфейсы: Управляющий вход «Выкл. по приоритету», «Внешняя смена насосов» (действует только в режиме работы сдвоенного насоса), аналоговый вход 0–10 В, 2–10 В, 0–20 мА, 4–20 мА для режима управления (DDC) или дистанционного регулирования заданных значений, аналоговый вход 0–10 В, 2–10 В, 0–20 мА, 4–20 мА для передачи сигнала фактического значения датчика давления, инфракрасный интерфейс для беспроводной связи с устройством управления и сервисного обслуживания – IR-картой памяти/IR-монитором Wilo, разъем для IF-модуля Wilo Modbus, BACnet, CAN, PLR, LON для связи с автоматизированной системой управления зданием, настраиваемая беспотенциальная система оповещения о неисправностях, эксплуатации и готовности, интерфейс для связи со сдвоенными насосами;
- устанавливаемый временной интервал для смены работы насосов (в режиме работы сдвоенного насоса);
- Встроенная полная защита электродвигателя
- различные режимы работы для систем отопления (HV) или кондиционирования (AC);
- Блокировка доступа
- различные панели управления: стандартная/обслуживание

Эксплуатационные параметры

Перекачиваемая жидкость	Water
Т перекачиваемой жидкости T	-20 °С
Температура окружающей среды T	0 °С
Максимальное рабочее давление P_N	10 бар
Индекс минимальной эффективности (MEI)	0,4

Материалы

Корпус насоса	Cast iron
Рабочее колесо	PPE/PS-GF30
Вал	Нержавеющая сталь
Уплотнение вала	AQ1EGG
Фонарь	Cast iron

Информация о размещении заказа

Изделие	Wilo
Обозначение изделия	VeroTwin-DP-E 32/95-0,55/2
Масса нетто прибл. m	47 кг
Артикульный номер	2158936

Данные электродвигателя

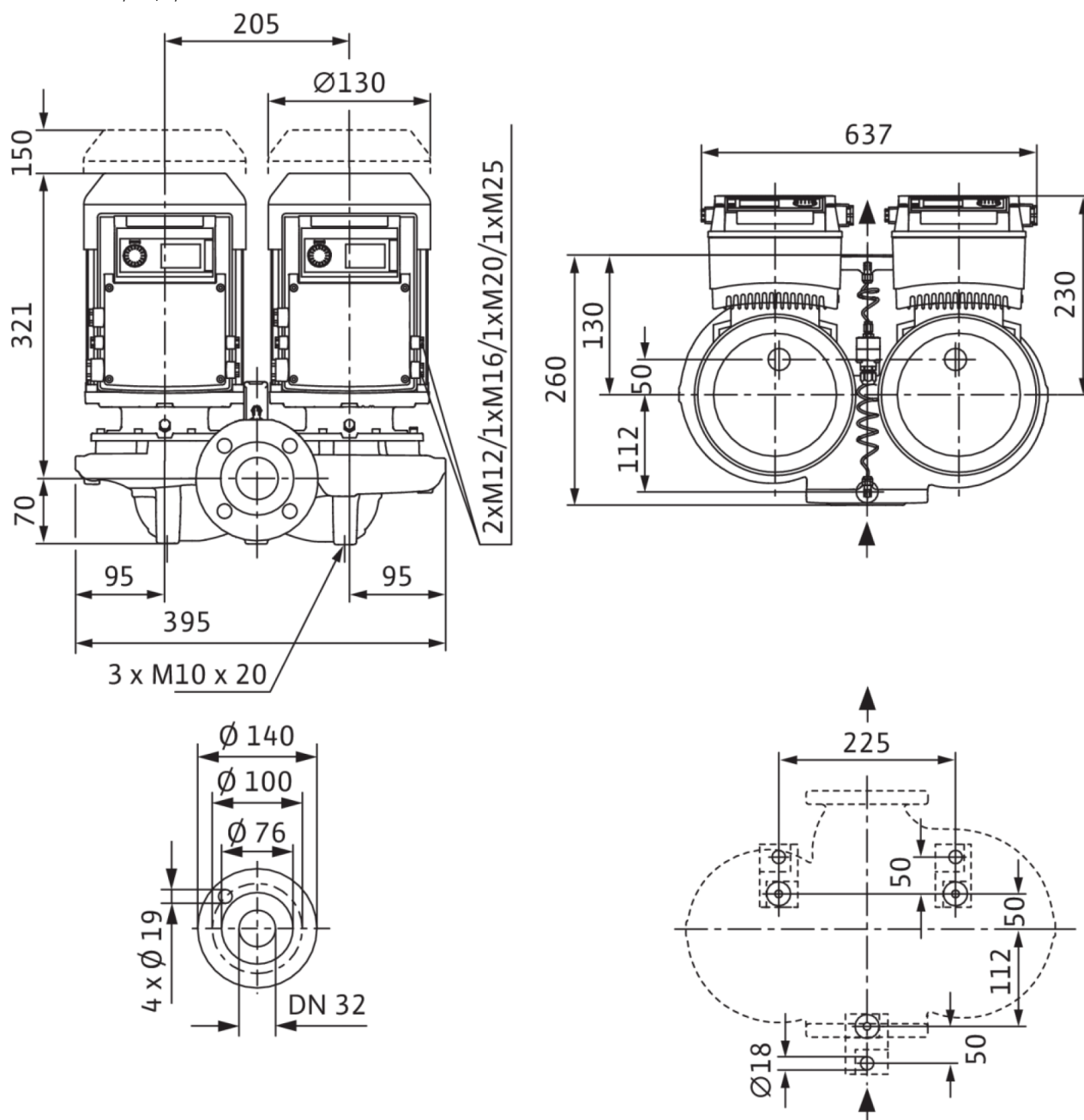
Класс эффективности электродвигателя	IE4
Создаваемые помехи	EN 61800-3
Помехозащищенность	EN 61800-3
Подключение к сети	3–380 V, 50/60 Hz
Номинальная мощность $P_2 P_2$	550,0 Вт
Частота вращения макс. n_{max}	2900 об/мин
Номинальный ток I_N	1,50 A
Класс нагревостойкости изоляции	F
Класс защиты электродвигателя	IP55
Защита электродвигателя	

Установочные размеры

Патрубок на всас. стороне	DN 32
Патрубок на напорн. стороне	DN 32
Монтажная длина l_0	260 мм

Размеры и габаритные чертежи: VeroTwin-DP-E 32/95-0,55/2

VeroTwin-DP-E 32/95-0,55/2

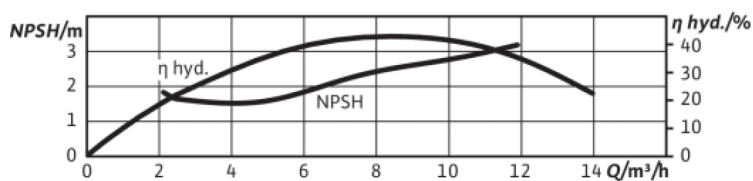
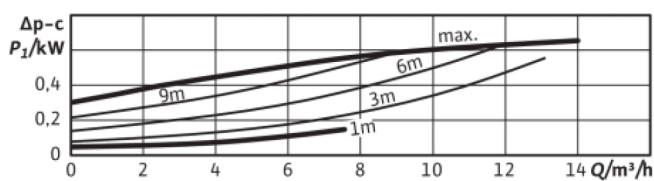
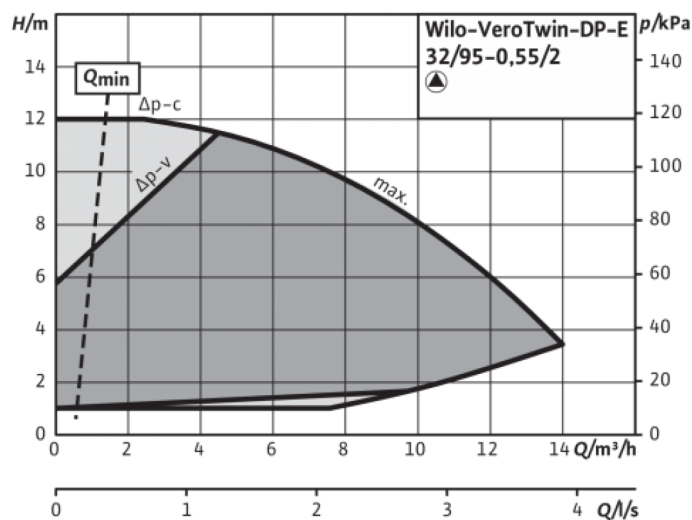
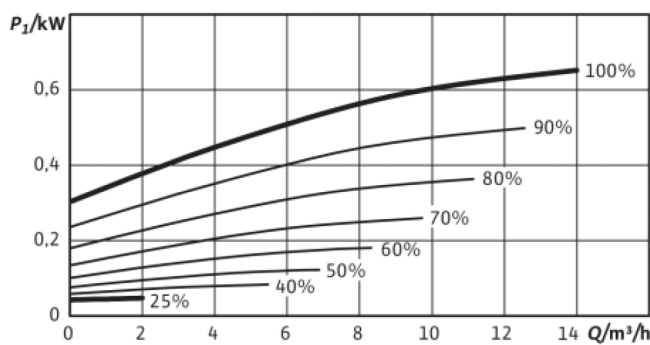
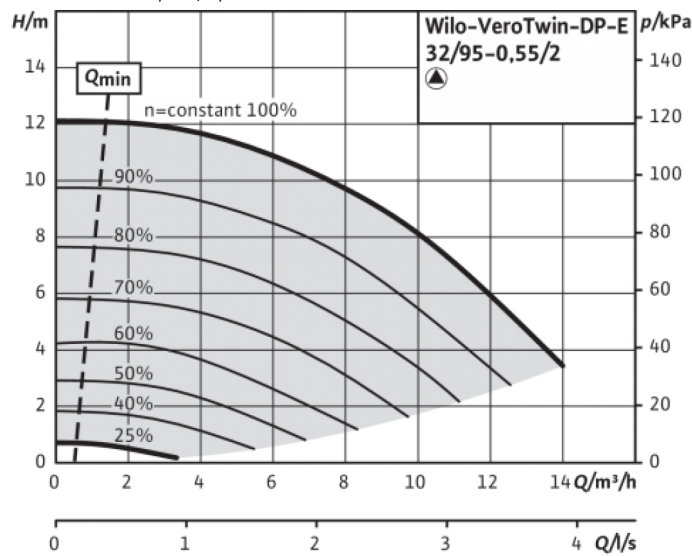


Указание:

Корпус с опорными ножками для монтажа на фундаменте и с отверстиями M10, консоли по запросу.

Характеристики: VeroTwin-DP-E 32/95-0,55/2

Wilo-VeroTwin-DP-E 32/95-0,55/2



Характеристики: VeroTwin-DP-E 32/95-0,55/2

Wilo-VeroTwin-DP-E 32/95-0,55/2

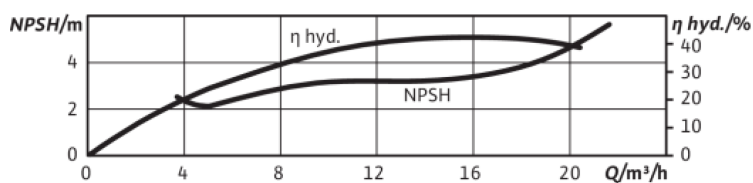
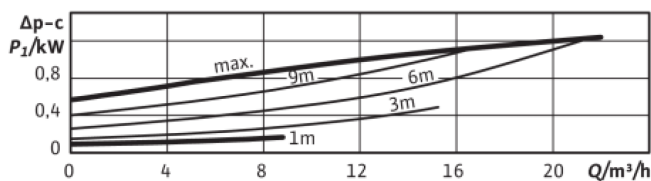
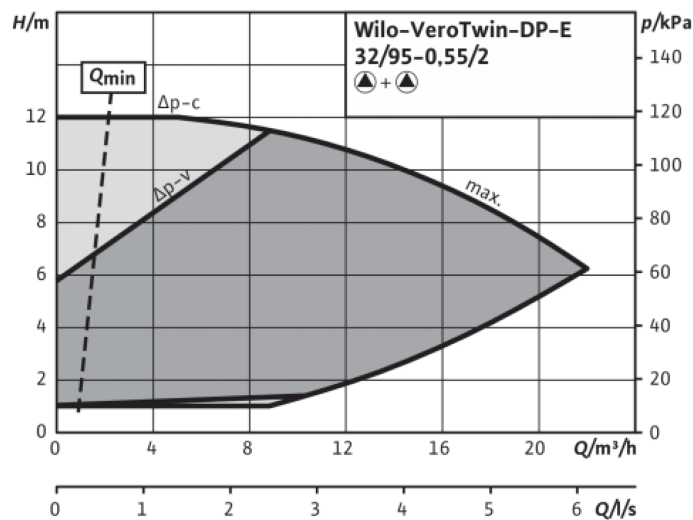
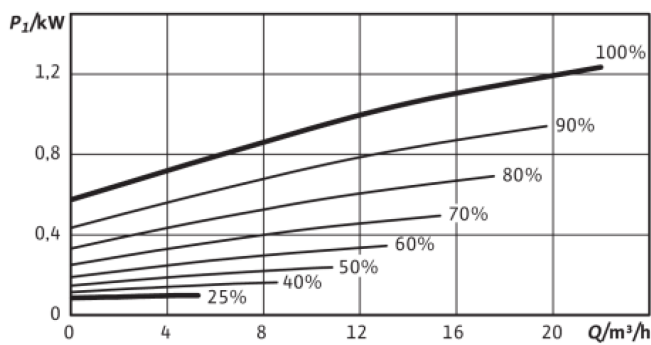
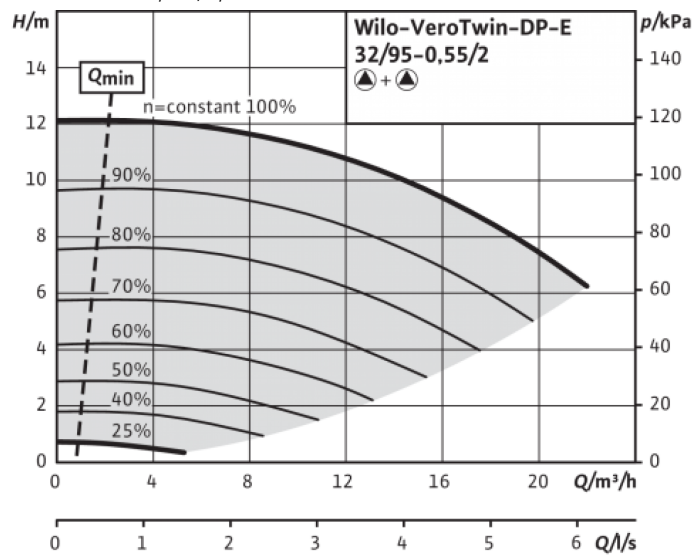
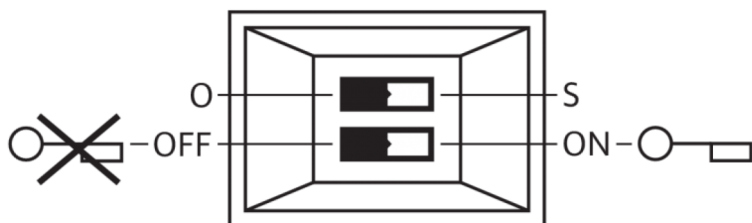
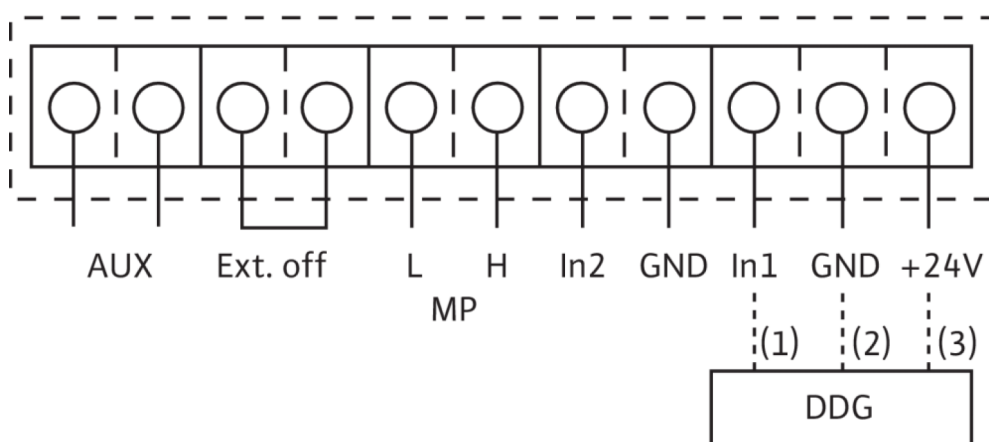
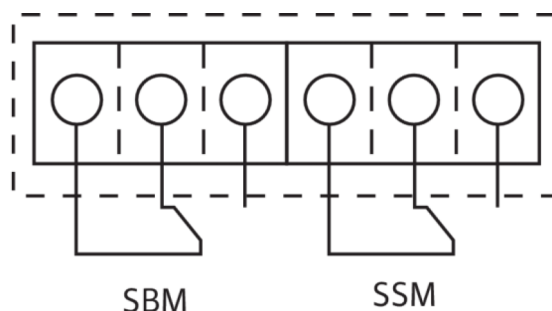
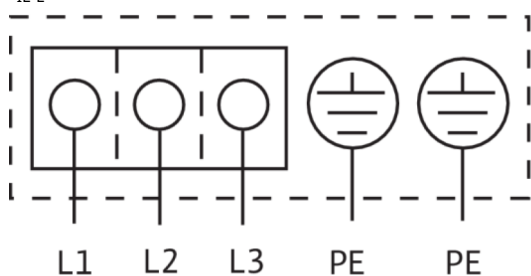


Схема подключения: VeroTwin-DP-E 32/95-0,55/2

IL-E



L1, L2, L3:

PE:
DDG:
In1 (1):
GND (2):
+ 24 V (3):

In2:
MP:
Ext. off:

SBM:*

SSM:*

AUX:

Микропереключатель:

Опция:

* Допустимая нагрузка на контакты SBM и SSM:

мин.: 12 В пост. тока/10 мА

макс.: 250 В перем. тока/1 А

Подключение к сети: 3-440 В ±10 %, 50/60 Гц; 3-400 В ±10 %, 50/60 Гц; 3-380 В -5 %/+10 %, 50/60 Гц

Подключение заземляющего провода

Подключение дифференциального датчика давления

Вход фактического значения 0 - 10 В/0 - 20 мА; 2 - 10 В/4 - 20 мА

Общий контакт для In1 и In2

Выход постоянного напряжения для внешнего потребителя/датчика. Макс. нагрузка 60 мА

Вход заданного значения 0 - 10 В/0 - 20 мА; 2 - 10 В/4 - 20 мА

Multi Pump, интерфейс для управления двоянным насосом

Управляющий вход «Выкл. по приоритету» □□Посредством внешнего

беспотенциального контакта насос можно включить или выключить (24 В пост. тока/10 мА).

беспотенциальная обобщенная сигнализация рабочего состояния

(переключающий контакт по VDI 3814)

беспотенциальная обобщенная сигнализация неисправности

(переключающий контакт по VDI 3814)

Внешняя смена работы насосов (только в режиме работы -□двоянного

насоса). Посредством внешнего беспотенциального контакта можно провести

смену насосов (24 В пост. тока/10 мА)

1: Переключение между рабочим (O) и сервисным (S) режимами)□2:

активация/деактивация меню для блокировки доступа

IF-модули для подключения к автоматизированной системе управления

зданием