

Технический паспорт: VeroLine-IP-E 65/115-1,5/2-R1

Гидравлические характеристики

Индекс минимальной эффективности (MEI)	0.4
Максимальное рабочее давление P_N	10 бар
Т перекачиваемой жидкости T_{min}	-20 °C
Макс. Т перекачиваемой жидкости T_{max}	120 °C
Температура окружающей среды мин. T_{min}	0 °C
Макс. температура окружающей среды T_{max}	40 °C

Материалы

Корпус насоса	Cast iron
Рабочее колесо	PPE/PS-GF30
Вал	Нержавеющая сталь
Уплотнение вала	AQ1EGG
Фонарь	Cast iron

Установочные размеры

Монтажная длина L_0	340 мм
Патрубок на всас. стороне	DN 65
Патрубок на напорн. стороне	DN 65

Данные электродвигателя

Подключение к сети	3-380 V, 50/60 Hz
Класс эффективности электродвигателя	IE4
Номинальная мощность электродвигателя P_2	1.50 кВт
Номинальный ток I_N	5.10 А
Номинальная частота вращения n	2900 об/мин
Частота вращения макс. n_{max}	2900 об/мин
Создаваемые помехи	EN 61800-3
Помехозащищенность	EN 61800-3
Класс нагревостойкости изоляции	F
Класс защиты электродвигателя	IP55
Встроенная полная защита электродвигателя	-
Кабельный ввод	1 x M16x1.5

Допустимые жидкости (другие жидкости по запросу)

Вода систем отопления (согласно VDI 2035)	да
Масляный теплоноситель	Специальное исполнение за дополнительную плату
Охлаждающая/холодная вода	да
Водогликолевые смеси (при 20 – 40 об. % гликоля и температуре перекачиваемой жидкости ≤ 40 °C)	да

Информация о размещении заказа

Изделие	Wilo
Обозначение изделия	VeroLine-IP-E 65/115-1,5/2-R1
Номер EAN	4048482648309
Артикульный номер	2158887
Масса нетто прикл. m	40 кг
Масса брутто прикл. m	40.5 кг
Длина с упаковкой	570 мм
Высота с упаковкой	460 мм
Ширина с упаковкой	385 мм
Свойства упаковки	Транспортная упаковка
Вид упаковки	Коробка
Минимальный объем заказа	1

Описание изделия: VeroLine-IP-E 65/115-1,5/2-R1

Центробежный насос с сухим ротором линейного типа для установки в трубах или на фундаменте со встроенным частотным преобразователем для электронного регулирования параметров, в том числе постоянного или переменного перепада давления (Др-с/Др-в). Трехфазный электродвигатель с частотным преобразователем

Конструкция:

- одноступенчатый низконапорный центробежный насос с неразъемным валом;
- спиральный корпус линейного типа;
- фланцы PN 16 с перфорацией согласно EN 1092-2;
- Штуцеры для замера давления (R 1/8) для смонтированных дифференциальных датчиков давления (исполнение ...-R1 без датчика)
- Серийные корпус насоса и фланец электродвигателя с катафорезным покрытием
- скользящее торцовое уплотнение для перекачивания воды температурой до 120 °С. До температуры +40 °С допустимо применение гликолевой примеси объемной долей от 20 до 40%. Другие скользящие торцовые уплотнения или другие перекачиваемые жидкости/температуры предоставляются по запросу.

Принадлежности:

- консоли для крепления к фундаменту;
- IR-монитор;
- IR-модуль;
- IF-модуль PLR
- IF-модуль LON
- IF-модуль Modbus
- IF-модуль BACnet;
- IF-модуль CAN
- Системы регулирования VR-HVAC/CCe-HVAC/SCe-HVAC
- Комплекты дифференциальных датчиков давления (DDG) 0-10 В для насосов в исполнении ...-R1

Серийное оснащение:

- Однокнопочная панель управления для следующих функций:
 - Насос Вкл./Выкл.
 - Установка заданного значения или числа оборотов
 - выбор способа регулирования: Др-с (постоянный перепад давления), Др-в (переменный перепад давления), ПИД-регулятор, п-постоянный (ручной режим управления);
 - выбор режима работы при совместной работе двух насосов (основной/резервный режим работы, режим совместной работы двух насосов);
 - конфигурация рабочих параметров;
 - Квитирование ошибок
- Экран насоса для индикации следующих параметров:
 - Способ регулирования
 - заданное значение (напр., перепад давления или частота вращения);
 - сообщения об ошибках и предупреждения;
 - текущие значения (напр., потребляемая мощность, текущее значение датчика);
 - эксплуатационные данные (напр., количество часов работы, расход энергии);
 - данные о состоянии (например, состояние реле SSM и SBM);
 - данные об устройстве (напр., название насоса);

Дополнительные функции:

- Интерфейсы: Управляющий вход «Выкл. по приоритету», «Внешняя смена насосов» (действует только в режиме работы сдвоенного насоса), аналоговый вход 0-10 В, 2-10 В, 0-20 мА, 4-20 мА для режима управления (DDC) или дистанционного регулирования заданных значений, аналоговый вход 0-10 В, 2-10 В, 0-20 мА, 4-20 мА для передачи сигнала фактического значения датчика давления, инфракрасный интерфейс для беспроводной связи с устройством управления и сервисного обслуживания – IR-картой памяти/IR-монитором Wilo, разъем для IF-модуля Wilo Modbus, BACnet, CAN, PLR, LON для связи с автоматизированной системой управления зданием, настраиваемая беспотенциальная система оповещения о неисправностях, эксплуатации и готовности, интерфейс для связи со сдвоенными насосами;
- устанавливаемый временной интервал для смены работы насосов (в режиме работы сдвоенного насоса);
- Встроенная полная защита электродвигателя
- различные режимы работы для систем отопления (HV) или кондиционирования (AC);
- Блокировка доступа
- различные панели управления: стандартная/обслуживание

Эксплуатационные параметры

Перекачиваемая жидкость	Water
Т перекачиваемой жидкости T	-20 °С
Температура окружающей среды T	0 °С
Максимальное рабочее давление PN	10 бар
Индекс минимальной эффективности (MEI)	0.4

Данные электродвигателя

Класс эффективности электродвигателя	IE4
Создаваемые помехи	EN 61800-3
Помехозащищенность	EN 61800-3
Подключение к сети	3-380 V, 50/60 Hz
Номинальная мощность P2 P2	1500.0 Вт
Частота вращения макс. n _{max}	2900 об/мин
Номинальный ток I _N	5.10 A
Класс нагревостойкости изоляции	F
Класс защиты электродвигателя	IP55
Защита электродвигателя	

Материалы

Корпус насоса	Cast iron
Рабочее колесо	PPE/PS-GF30
Вал	Нержавеющая сталь
Уплотнение вала	AQ1EGG
Фонарь	Cast iron

Установочные размеры

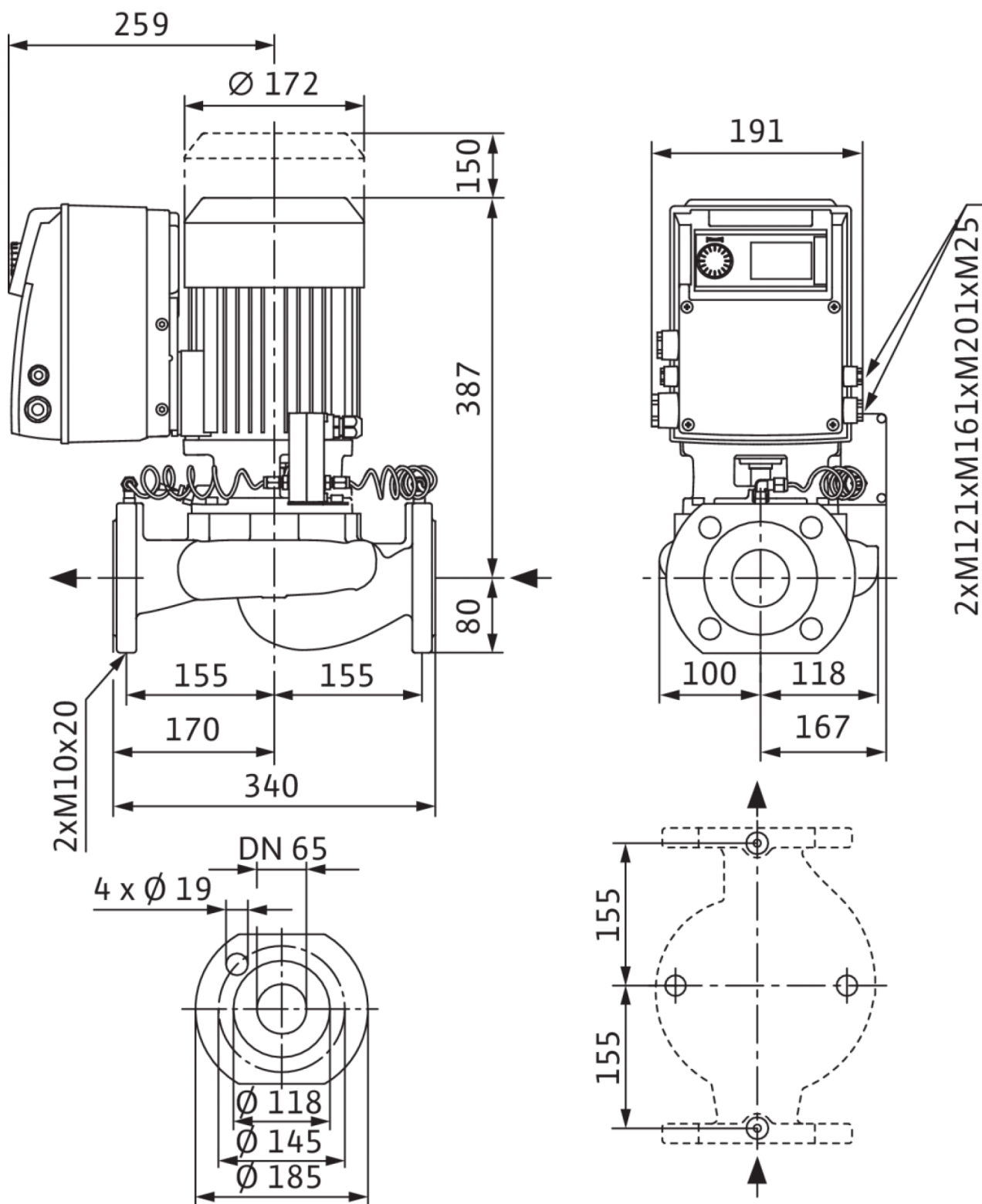
Патрубок на вас. стороне	DN 65
Патрубок на напорн. стороне	DN 65
Монтажная длина l0	340 мм

Информация о размещении заказа

Изделие	Wilo
Обозначение изделия	VeroLine-IP-E 65/115-1,5/2-R1
Масса нетто прибл. m	40 кг
Артикульный номер	2158687

Размеры и габаритные чертежи: VeroLine-IP-E 65/115-1,5/2-R1

VeroLine-IP-E 65/115-1,5/2-R1



Указание:

Корпус с опорными ножками для монтажа на фундаменте и с отверстиями M10, консоли по запросу.

Характеристики: VeroLine-IP-E 65/115-1,5/2-R1

VeroLine-IP-E 65/115-1,5/2

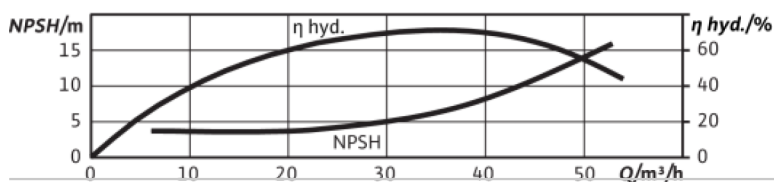
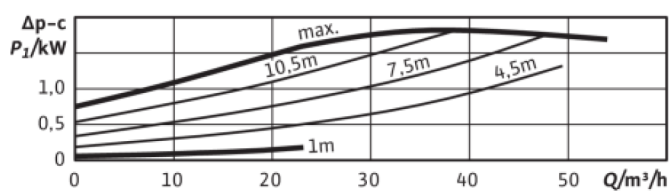
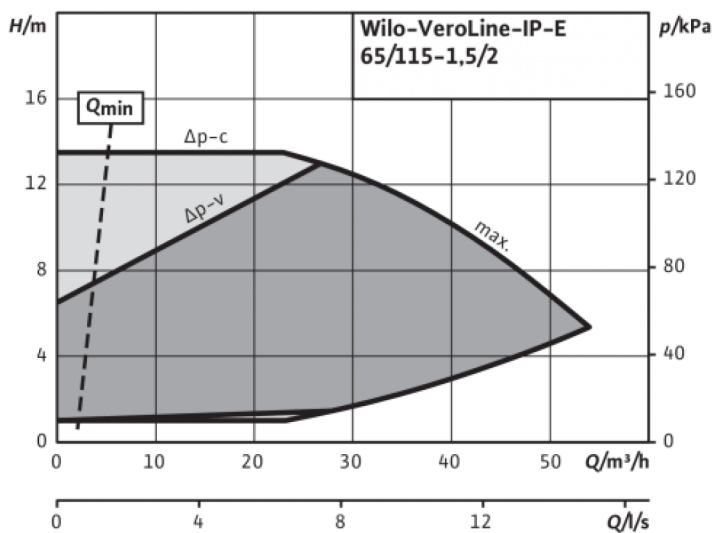
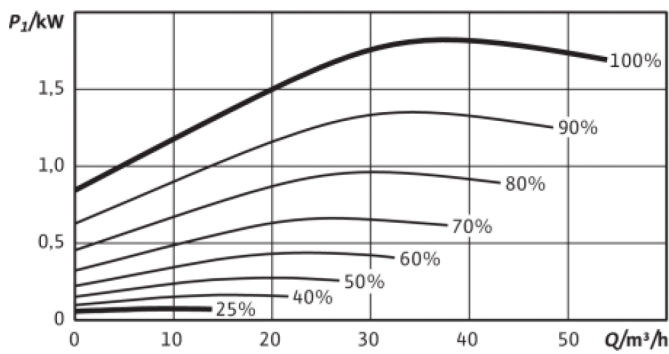
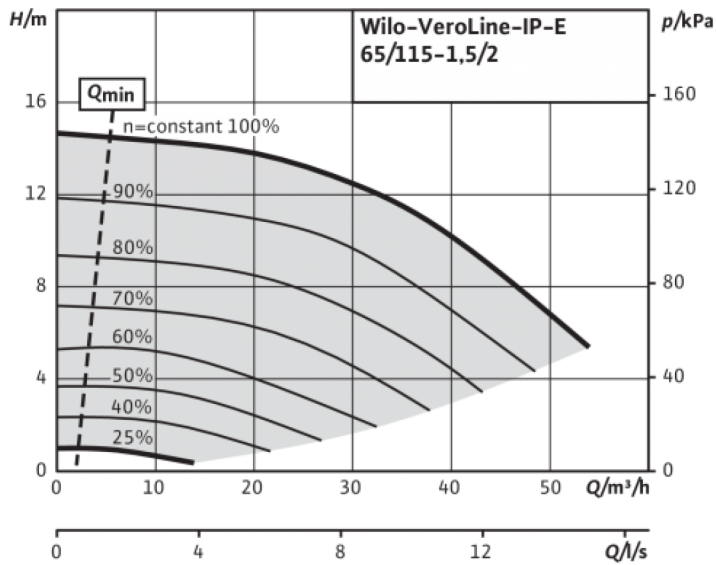
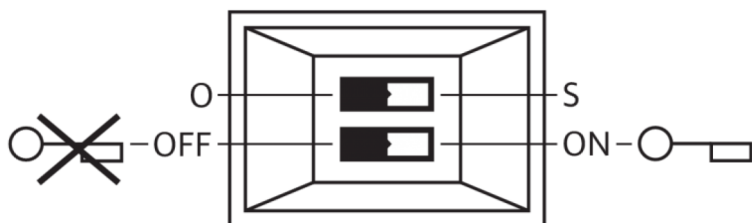
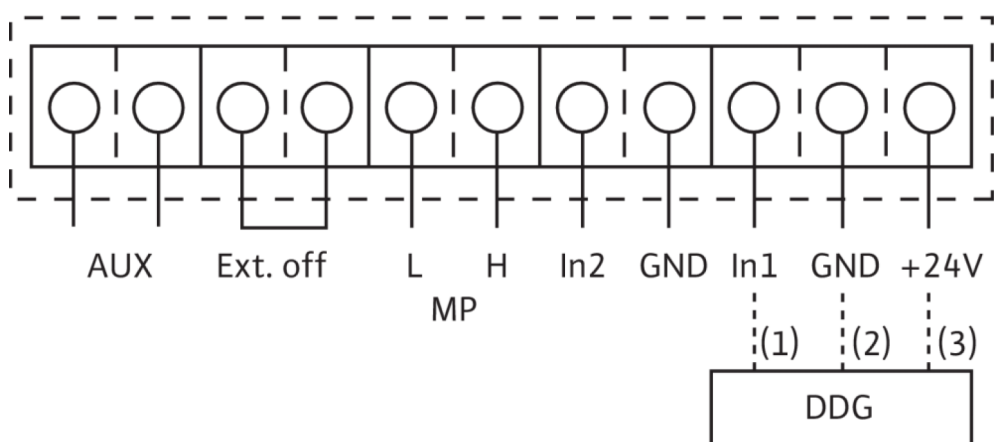
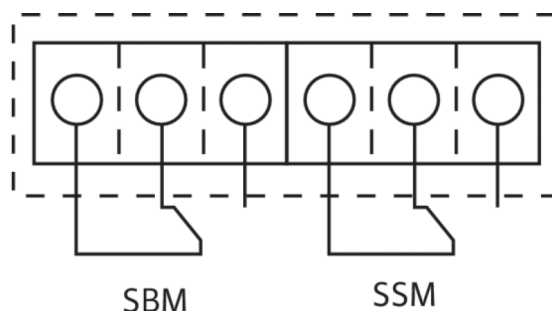
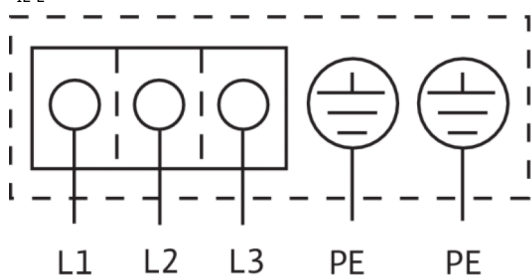


Схема подключения: VeroLine-IP-E 65/115-1,5/2-R1

IL-E



L1, L2, L3:

PE:
DDG:
In1 (1):
GND (2):
+ 24 В (3):

In2:
MP:
Ext. off:

SBM:*

SSM:*

AUX:

Микропереключатель:

Опция:

Подключение к сети: 3-440 В ±10 %, 50/60 Гц; 3-400 В ±10 %, 50/60 Гц; 3-380 В -5 %/+10 %, 50/60 Гц

Подключение заземляющего провода

Подключение дифференциального датчика давления

Вход фактического значения 0 - 10 В/0 - 20 мА; 2 - 10 В/4 - 20 мА

Общий контакт для In1 и In2

Выход постоянного напряжения для внешнего потребителя/датчика. Макс. нагрузка 60 мА

Вход заданного значения 0 - 10 В/0 - 20 мА; 2 - 10 В/4 - 20 мА

Multi Pump, интерфейс для управления сдвоенным насосом

Управляющий вход «Выкл. по приоритету» □□Посредством внешнего

беспотенциального контакта насос можно включить или выключить (24 В пост. тока/10 мА).

беспотенциальная обобщенная сигнализация рабочего состояния

(переключающий контакт по VDI 3814)

беспотенциальная обобщенная сигнализация неисправности

(переключающий контакт по VDI 3814)

Внешняя смена работы насосов (только в режиме работы -□сдвоенного

насоса). Посредством внешнего беспотенциального контакта можно провести

смену насосов (24 В пост. тока/10 мА)

1: Переключение между рабочим (O) и сервисным (S) режимами)□2:

активация/деактивация меню для блокировки доступа

IF-модули для подключения к автоматизированной системе управления

зданием

* Допустимая нагрузка на контакты SBM и SSM:

мин.: 12 В пост. тока/10 мА

макс.: 250 В перем. тока/1 А