

Технический паспорт: VeroTwin-DPL 80/120-5,5/2

Гидравлические характеристики

Индекс минимальной эффективности (MEI)	0.4
Макс. рабочее давление p	10 бар
Максимальное рабочее давление P_N	10 бар
Т перекачиваемой жидкости T_{min}	-20 °C
Макс. Т перекачиваемой жидкости T_{max}	120 °C
Макс. температура окружающей среды T_{max}	40 °C
Расход Q_{max}	192.0 м³/ч
Flow opt Q_{opt}	132.7 м³/ч
Напор H_{max}	20.0 м
Head opt H_{opt}	15.7 м
Head H_{Qmin}	20.0 м

Данные электродвигателя

Подключение к сети	3-400 V, 50 Hz
Допуск на колебание напряжения	±10 %
Номинальная мощность электродвигателя P_2	5.50 кВт
Номинальный ток I_N	10.50 A
Номинальная частота вращения n	2900 об/мин
Коэффициент мощности $\cos \varphi$	0.85
КПД электродвигателя η_m 50 %	87.3 Процент
η_m 50%	
КПД электродвигателя η_m 75 %	88.9 Процент
η_m 75%	
КПД электродвигателя η_m 100 %	89.2 Процент
η_m 100%	
Обмотка электродвигателя до 3 кВт	-
Обмотка электродвигателя от 4 кВт	-
Класс нагревостойкости изоляции	F
Класс защиты электродвигателя	IP55
Встроенная полная защита электродвигателя	-

Материалы

Корпус насоса	Cast iron
Рабочее колесо	PPE/PS-GF30
Вал	Нержавеющая сталь
Торцевое уплотнение	AQ1EGG
Фонарь	Cast iron

Установочные размеры

Патрубок на всас. стороне	DN 80
Патрубок на напорн. стороне	DN 80
Монтажная длина l_0	360 мм

Информация о размещении заказа

Изделие	Wilo
Обозначение изделия	VeroTwin-DPL 80/120-5,5/2
Номер EAN	4048482543369
Артикульный номер	2155464
Масса нетто прибл. m	109 кг
Масса брутто прибл. m	136.0 кг
Длина с упаковкой	1200 мм
Высота с упаковкой	504 мм
Ширина с упаковкой	800 мм
Свойства упаковки	Транспортная упаковка
Вид упаковки	Европоддон
Минимальный объем заказа	1

Описание изделия: VeroTwin-DPL 80/120-5,5/2

Линейный сдвоенный насос с двумя одноступенчатыми центробежными насосами с сухим ротором в общем корпусе с перекидным клапаном в напорном патрубке. Компактный насос линейного типа с непосредственно прифланцованным электродвигателем трехфазного тока и неразъемными валами или с промежуточными корпусами и муфтами жестко соединенных унифицированных электродвигателей (исполнение N).

Серия DPL предназначена для установки в трубах или на фундаменте. Консоли доступны в качестве дополнительных принадлежностей. С не зависящим от направления вращения скользящим торцовым уплотнением в кожухе с принудительным охлаждением и снижающим кавитацию синтетическим рабочим колесом.

Фланцы имеют отверстия R 1/8 для измерения давления. На корпус насоса и промежуточный корпус нанесено катафорезное покрытие.

Эксплуатационные параметры

Перекачиваемая жидкость	Water
Т перекачиваемой жидкости T	-20 °C
Температура окружающей среды T	-15 °C
Максимальное рабочее давление P_N	10 бар
Индекс минимальной эффективности (MEI)	0.4

Данные электродвигателя

Подключение к сети	3-400 V, 50 Hz
Допуск на колебание напряжения	±10 %
Номинальная мощность P_2	5500.0 Вт
Номинальная частота вращения n	2900 об/мин
Номинальный ток I_N	10.50 А
Коэффициент мощности $\cos \varphi$	0.85
КПД электродвигателя η_m 50 %	87.3 Процент
η_m 50%	
КПД электродвигателя η_m 75 %	88.9 Процент
η_m 75%	
КПД электродвигателя η_m 100 %	89.2 Процент
η_m 100%	
Класс нагревостойкости изоляции	F
Класс защиты	IP55

Материалы

Корпус насоса	Cast iron
Рабочее колесо	PPE/PS-GF30
Вал	Нержавеющая сталь
Уплотнение вала	AQ1EGG
Фонарь	Cast iron

Установочные размеры

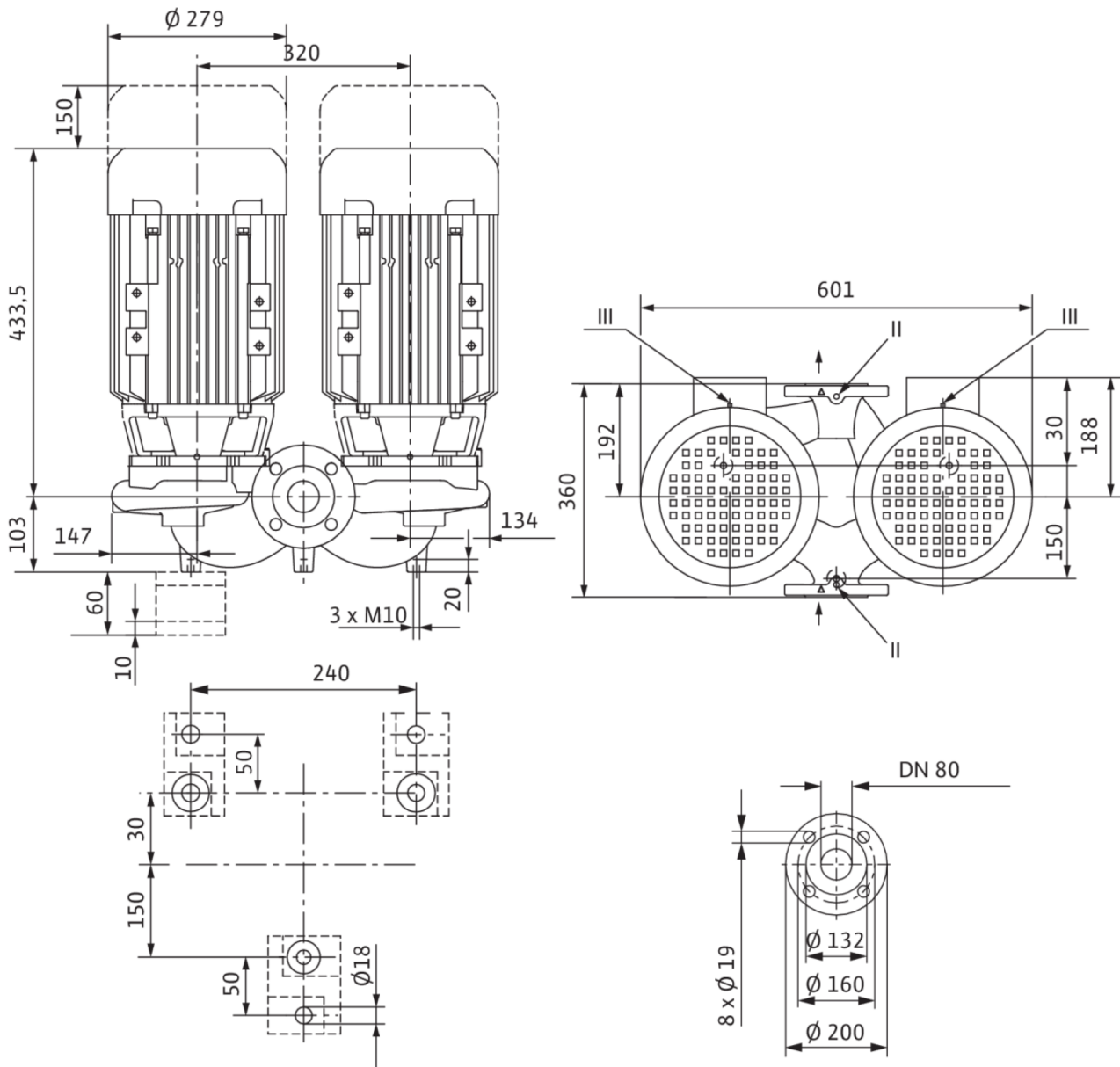
Патрубок на всас. стороне	DN 80
Патрубок на напорн. стороне	DN 80
Монтажная длина l_0	360 мм

Информация о размещении заказа

Изделие	Wilo
Обозначение изделия	VeroTwin-DPL 80/120-5,5/2
Масса нетто прибл. m	109 кг
Артикульный номер	2155464

Размеры и габаритные чертежи: VeroTwin-DPL 80/120-5,5/2

VeroTwin-DPL 80/120-5,5/2



Указание:

Корпус с опорными ножками для монтажа на фундаменте, консоли по запросу; II отверстие для измерения давления $R^{1/8}$; III удаление воздуха $R^{1/8}$

Характеристики: VeroTwin-DPL 80/120-5,5/2

VeroTwin-DPL 80/105-3/2 - 80/120-5,5/2, 2-pole - parallel operation

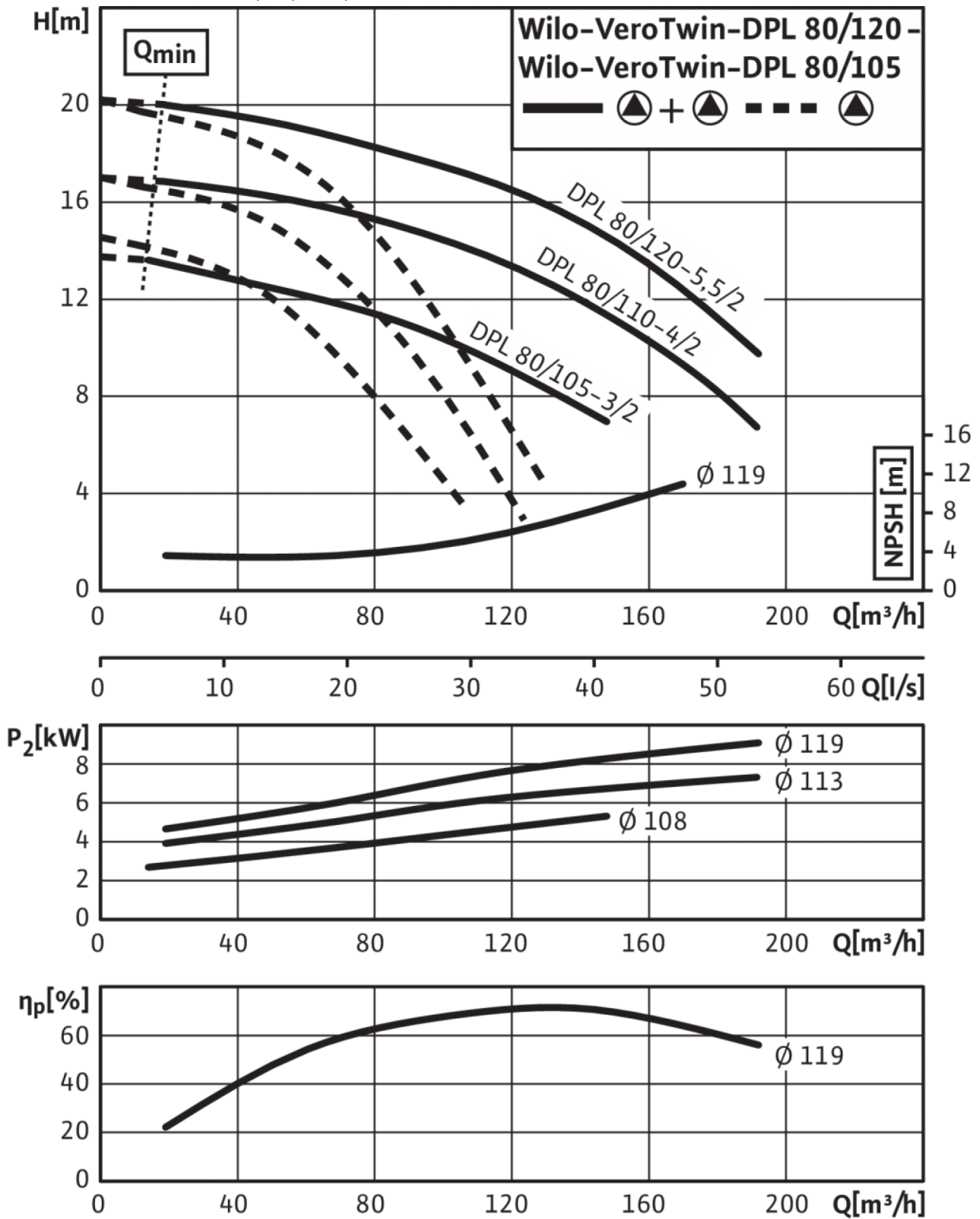
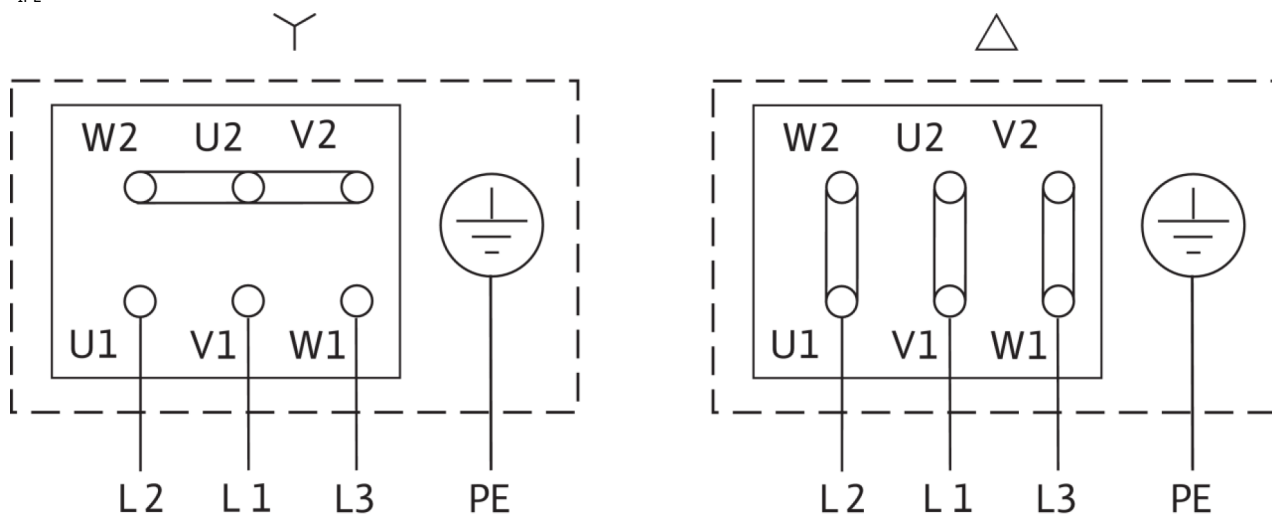


Схема подключения: VeroTwin-DPL 80/120-5,5/2

IPL



Δ: Схема соединения - треугольник

Y: Схема соединения - звезда

Защитный выключатель электродвигателя должен предоставляться заказчиком. Контролировать направление вращения! Для изменения направления вращения поменять местами любые две фазы.

$P_2 \leq 3$ кВт

3~400 В Y

$P_2 \geq 4$ кВт

3~230 В Δ

3~690 В Y

3~400 В Δ

После удаления перемычек возможен запуск Y-Δ.