

Технический паспорт: VeroTwin-DPL 32/85-0,37/2

Гидравлические характеристики

Индекс минимальной эффективности (MEI)	0.4
Макс. рабочее давление p	10 бар
Максимальное рабочее давление P_N	10 бар
Т перекачиваемой жидкости T_{min}	-20 °C
Макс. Т перекачиваемой жидкости T_{max}	120 °C
Макс. температура окружающей среды T_{max}	40 °C
Расход Q_{max}	15.2 м³/ч
Flow opt Q_{opt}	13.6 м³/ч
Напор H_{max}	9.3 м
Head opt H_{opt}	6.9 м
Head H_{Qmin}	9.3 м

Данные электродвигателя

Подключение к сети	3-400 V, 50 Hz
Допуск на колебание напряжения	±10 %
Номинальная мощность электродвигателя P_2	0.37 кВт
Номинальный ток I_N	0.86 А
Номинальная частота вращения n	2900 об/мин
Коэффициент мощности $\cos \varphi$	0.76
КПД электродвигателя η_m 50 %	75 Процент
η_m 50%	
КПД электродвигателя η_m 75 %	77 Процент
η_m 75%	
КПД электродвигателя η_m 100 %	77.4 Процент
η_m 100%	
Обмотка электродвигателя до 3 кВт	-
Обмотка электродвигателя от 4 кВт	-
Класс нагревостойкости изоляции	F
Класс защиты электродвигателя	IP55
Встроенная полная защита электродвигателя	-

Материалы

Корпус насоса	Cast iron
Рабочее колесо	PPE/PS-GF30
Вал	Нержавеющая сталь
Торцевое уплотнение	AQ1EGG
Фонарь	Cast iron

Установочные размеры

Патрубок на всас. стороне	DN 32
Патрубок на напорн. стороне	DN 32
Монтажная длина l_0	260 мм

Информация о размещении заказа

Изделие	Wilo
Обозначение изделия	VeroTwin-DPL 32/85-0,37/2
Номер EAN	4048482487625
Артикульный номер	2150365
Масса нетто прикл. m	36 кг
Масса брутто прикл. m	37.9 кг
Длина с упаковкой	550 мм
Высота с упаковкой	390 мм
Ширина с упаковкой	450 мм
Свойства упаковки	Транспортная упаковка
Вид упаковки	Коробка
Минимальный объем заказа	1

Описание изделия: VeroTwin-DPL 32/85-0,37/2

Линейный сдвоенный насос с двумя одноступенчатыми центробежными насосами с сухим ротором в общем корпусе с перекидным клапаном в напорном патрубке. Компактный насос линейного типа с непосредственно прифланцованным электродвигателем трехфазного тока и неразъемными валами или с промежуточными корпусами и муфтами жестко соединенных унифицированных электродвигателей (исполнение N).

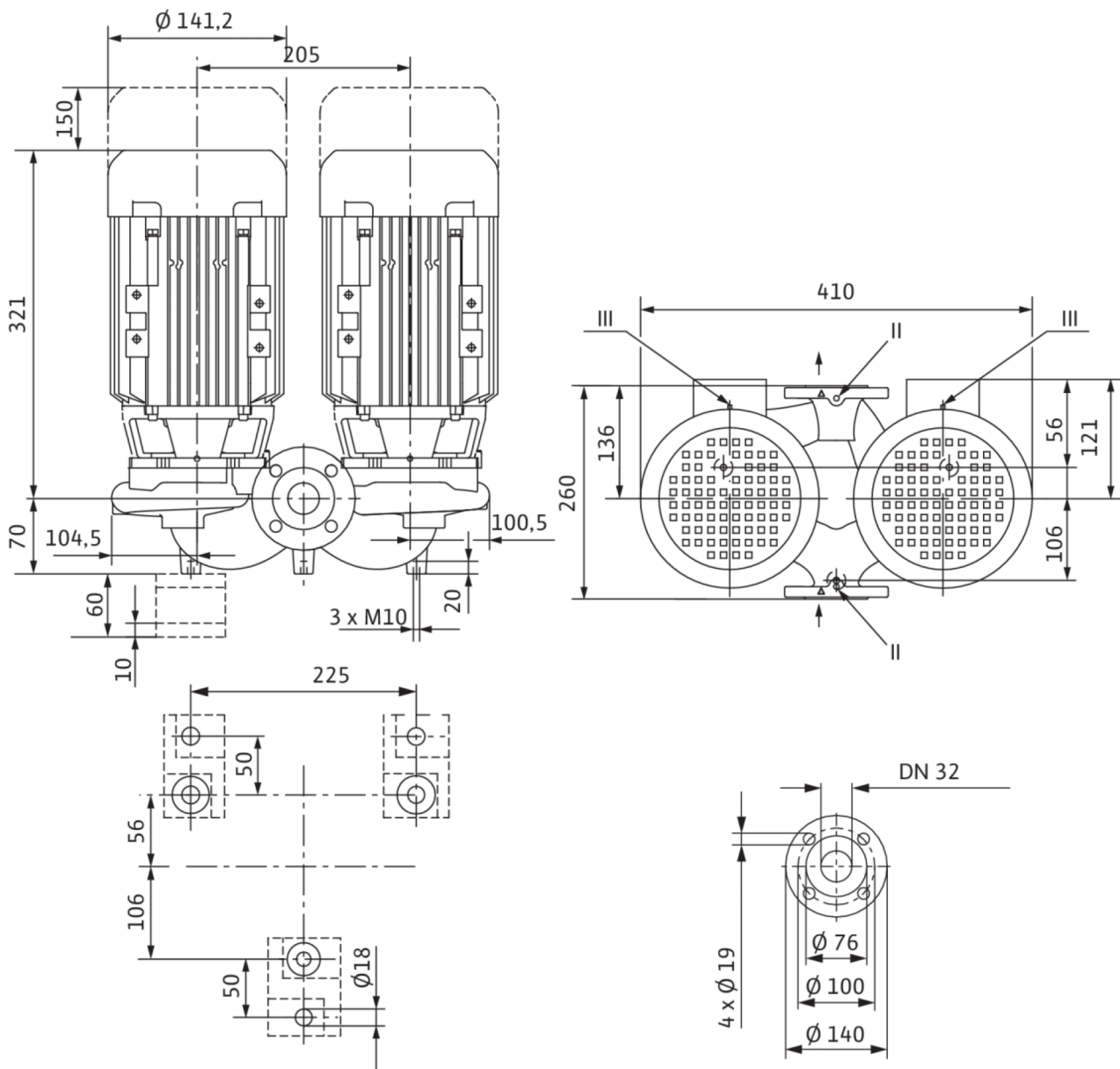
Серия DPL предназначена для установки в трубах или на фундаменте. Консоли доступны в качестве дополнительных принадлежностей. С не зависящим от направления вращения скользящим торцовым уплотнением в кожухе с принудительным охлаждением и снижающим кавитацию синтетическим рабочим колесом.

Фланцы имеют отверстия R 1/8 для измерения давления. На корпус насоса и промежуточный корпус нанесено катафорезное покрытие.

Эксплуатационные параметры		Данные электродвигателя	
Перекачиваемая жидкость	Water	Подключение к сети	3-400 V, 50 Hz
Т перекачиваемой жидкости T	-20 °C	Допуск на колебание напряжения	±10 %
Температура окружающей среды T	-15 °C	Номинальная мощность P_2	370.0 Вт
Максимальное рабочее давление P_N	10 бар	Номинальная частота вращения n	2900 об/мин
Индекс минимальной эффективности (MEI)	0.4	Номинальный ток I_N	0.86 A
		Коэффициент мощности $\cos \varphi$	0.76
		КПД электродвигателя η_m 50 %	75 Процент
		η_m 50%	
		КПД электродвигателя η_m 75 %	77 Процент
		η_m 75%	
		КПД электродвигателя η_m 100 %	77.4 Процент
		η_m 100%	
		Класс нагревостойкости изоляции	F
		Класс защиты	IP55
Материалы		Установочные размеры	
Корпус насоса	Cast iron	Патрубок на всас. стороне	DN 32
Рабочее колесо	PPE/PS-GF30	Патрубок на напорн. стороне	DN 32
Вал	Нержавеющая сталь	Монтажная длина l_0	260 мм
Уплотнение вала	AQ1EGG		
Фонарь	Cast iron		
Информация о размещении заказа			
Изделие	Wilo		
Обозначение изделия	VeroTwin-DPL 32/85-0,37/2		
Масса нетто прибл. m	36 кг		
Артикульный номер	2150365		

Размеры и габаритные чертежи: VeroTwin-DPL 32/85-0,37/2

DPL

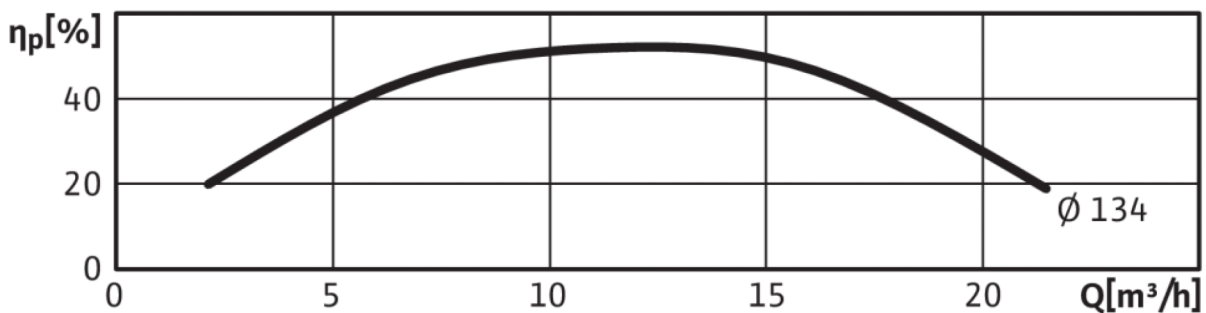
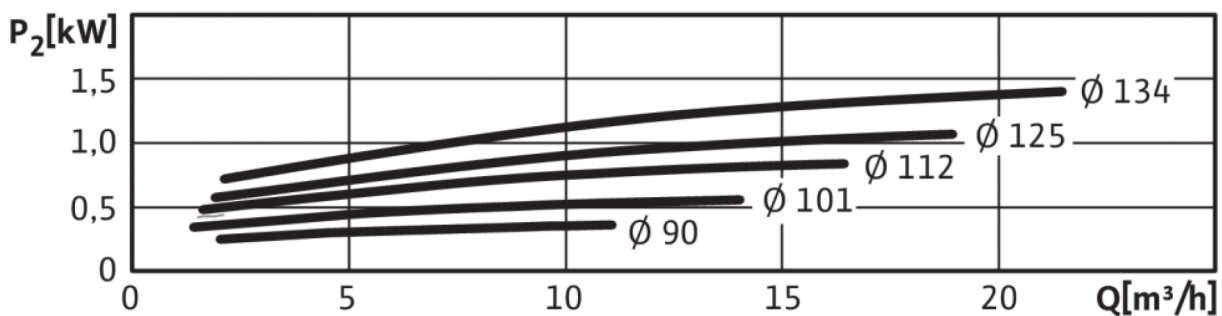
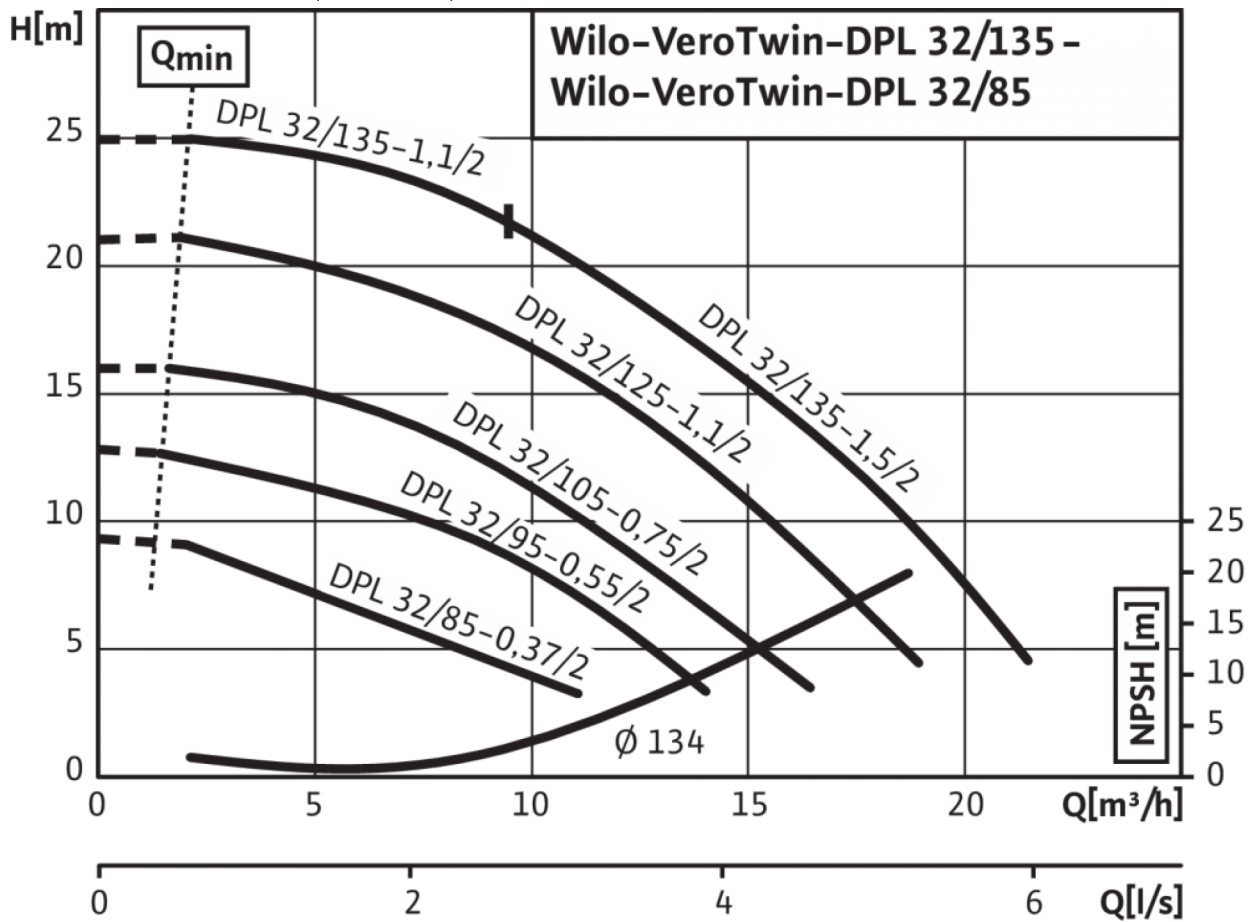


Указание:

Корпус с опорными ножками для монтажа на фундаменте, консоли по запросу; II отверстие для измерения давления $R^{1/8}$; III удаление воздуха $R^{1/8}$.

Характеристики: VeroTwin-DPL 32/85-0,37/2

VeroTwin-DPL 32/85-0,37/2 - 32/135-1,5/2, 2-pole - individual operation



VeroTwin-DPL 32/85-0,37/2 - 32/135-1,5/2, 2-pole - parallel operation

Характеристики: VeroTwin-DPL 32/85-0,37/2

VeroTwin-DPL 32/85-0,37/2 - 32/135-1,5/2, 2-pole - parallel operation

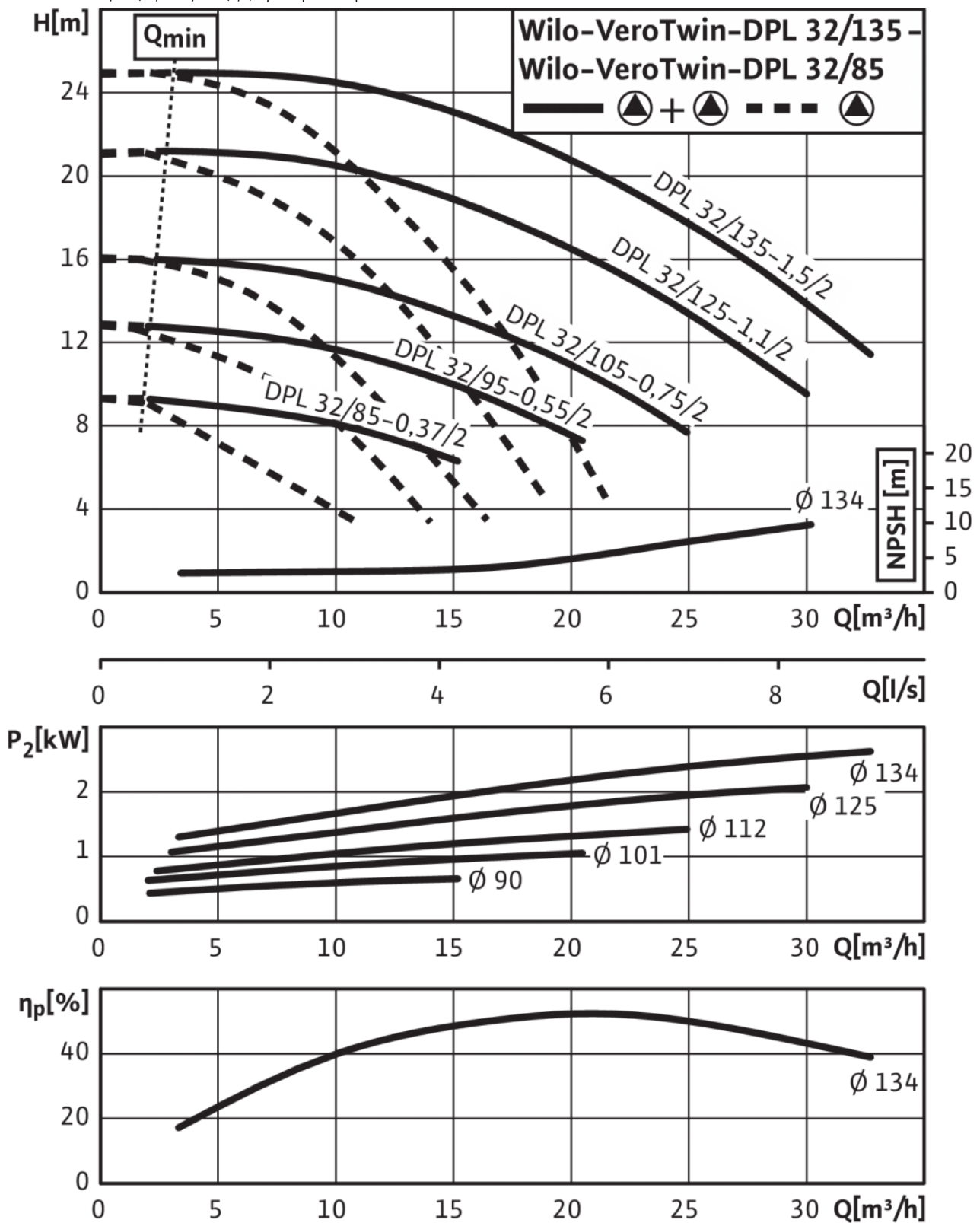


Схема подключения: VeroTwin-DPL 32/85-0,37/2

IPL



Δ: Схема соединения - треугольник

Y: Схема соединения - звезда

Защитный выключатель электродвигателя должен предоставляться заказчиком. Контролировать направление вращения! Для изменения направления вращения поменять местами любые две фазы.

$P_2 \leq 3$ кВт

3~400 В Y

$P_2 \geq 4$ кВт

3~230 В Δ

3~690 В Y

3~400 В Δ

После удаления перемычек возможен запуск Y-Δ.