

## Технический паспорт: VeroLine-IPL 32/135-0,25/4

### Гидравлические характеристики

Индекс минимальной эффективности (MEI)	0.4
Макс. рабочее давление $p$	10 бар
Максимальное рабочее давление $P_N$	10 бар
Т перекачиваемой жидкости $T_{min}$	-20 °C
Макс. Т перекачиваемой жидкости $T_{max}$	120 °C
Макс. температура окружающей среды $T_{max}$	40 °C
Расход $Q_{max}$	10.9 м³/ч
Flow opt $Q_{opt}$	6.1 м³/ч
Напор $H_{max}$	6.2 м
Head opt $H_{opt}$	5.2 м
Head $H_{Qmin}$	6.2 м

### Данные электродвигателя

Подключение к сети	3-400 V, 50 Hz
Допуск на колебание напряжения	±10 %
Номинальная мощность электродвигателя $P_2$	0.25 кВт
Номинальный ток $I_N$	0.69 А
Номинальная частота вращения $n$	1450 об/мин
Коэффициент мощности $\cos \varphi$	0.70
КПД электродвигателя $\eta_m$ 50 %	68 Процент
$\eta_m$ 50%	
КПД электродвигателя $\eta_m$ 75 %	72.9 Процент
$\eta_m$ 75%	
КПД электродвигателя $\eta_m$ 100 %	74 Процент
$\eta_m$ 100%	
Обмотка электродвигателя до 3 кВт	-
Обмотка электродвигателя от 4 кВт	-
Класс нагревостойкости изоляции	F
Класс защиты электродвигателя	IP55
Встроенная полная защита электродвигателя	-

### Материалы

Корпус насоса	Cast iron
Рабочее колесо	PPE/PS-GF30
Вал	Нержавеющая сталь
Торцевое уплотнение	AQ1EGG
Фонарь	Cast iron

### Установочные размеры

Патрубок на всас. стороне	DN 32
Патрубок на напорн. стороне	DN 32
Монтажная длина $l_0$	260 мм

### Информация о размещении заказа

Изделие	Wilo
Обозначение изделия	VeroLine-IPL 32/135-0,25/4
Номер EAN	4048482488417
Артикульный номер	2150343
Масса нетто прикл. $m$	20 кг
Масса брутто прикл. $m$	24.6 кг
Длина с упаковкой	600 мм
Высота с упаковкой	525 мм
Ширина с упаковкой	400 мм
Свойства упаковки	Транспортная упаковка
Вид упаковки	Коробка
Минимальный объем заказа	1

## Описание изделия: VeroLine-IPL 32/135-0,25/4

Одноступенчатый центробежный насос с сухим ротором компактного линейного типа с прифланцованным электродвигателем трехфазного тока и цельным валом или с промежуточным корпусом и унифицированным электродвигателем (исполнение N), жестко присоединенным с помощью муфты. Серия IPL предназначена для установки в трубах или на фундаменте. Консоли доступны в качестве дополнительных принадлежностей. С не зависящим от направления вращения скользящим торцовым уплотнением в кожухе с принудительным охлаждением и снижающим кавитацию синтетическим рабочим колесом.

Фланцы имеют отверстия R 1/8 для измерения давления. На корпус насоса и промежуточный корпус нанесено катафорезное покрытие.

### Эксплуатационные параметры

Перекачиваемая жидкость	Water
Т перекачиваемой жидкости $T$	-20 °C
Температура окружающей среды $T$	-15 °C
Максимальное рабочее давление $P_N$	10 бар
Индекс минимальной эффективности (MEI)	0.4

### Материалы

Корпус насоса	Cast iron
Рабочее колесо	PPE/PS-GF30
Вал	Нержавеющая сталь
Уплотнение вала	AQ1EGG
Фонарь	Cast iron

### Информация о размещении заказа

Изделие	Wilo
Обозначение изделия	VeroLine-IPL 32/135-0,25/4
Масса нетто прибл. $m$	20 кг
Артикульный номер	2150343

### Данные электродвигателя

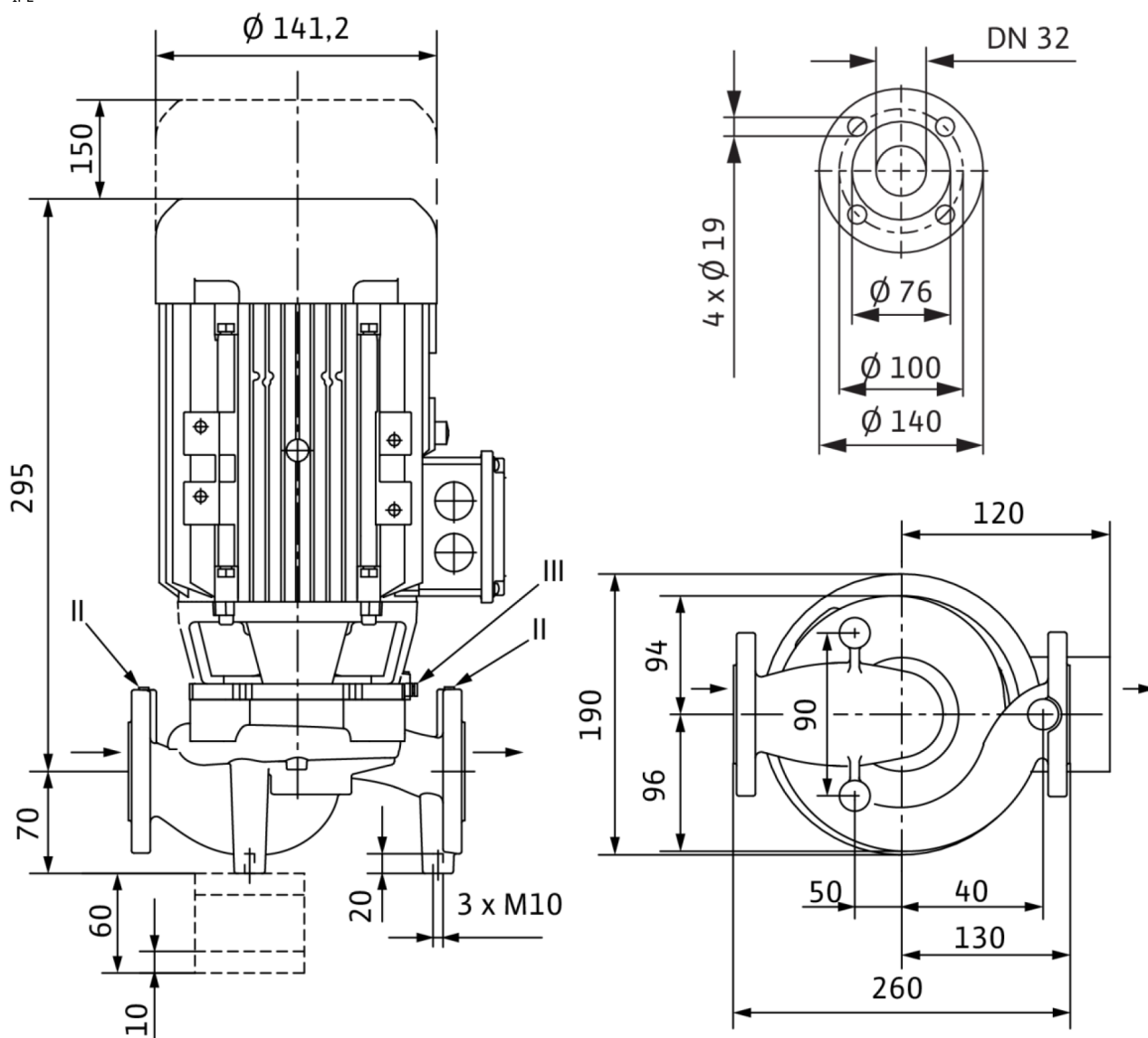
Подключение к сети	3-400 V, 50 Hz
Допуск на колебание напряжения	±10 %
Номинальная мощность $P_2$ $P_2$	250.0 Вт
Номинальная частота вращения $n$	1450 об/мин
Номинальный ток $I_N$	0.69 A
Коэффициент мощности $\cos \varphi$	0.70
КПД электродвигателя $\eta_m$ 50 % $\eta_m$ 50%	68 Процент
КПД электродвигателя $\eta_m$ 75 % $\eta_m$ 75%	72.9 Процент
КПД электродвигателя $\eta_m$ 100 % $\eta_m$ 100%	74 Процент
Класс нагревостойкости изоляции	F
Класс защиты	IP55

### Установочные размеры

Патрубок на всас. стороне	DN 32
Патрубок на напорн. стороне	DN 32
Монтажная длина $l_0$	260 мм

## Размеры и габаритные чертежи: VeroLine-IPL 32/135-0,25/4

IPL

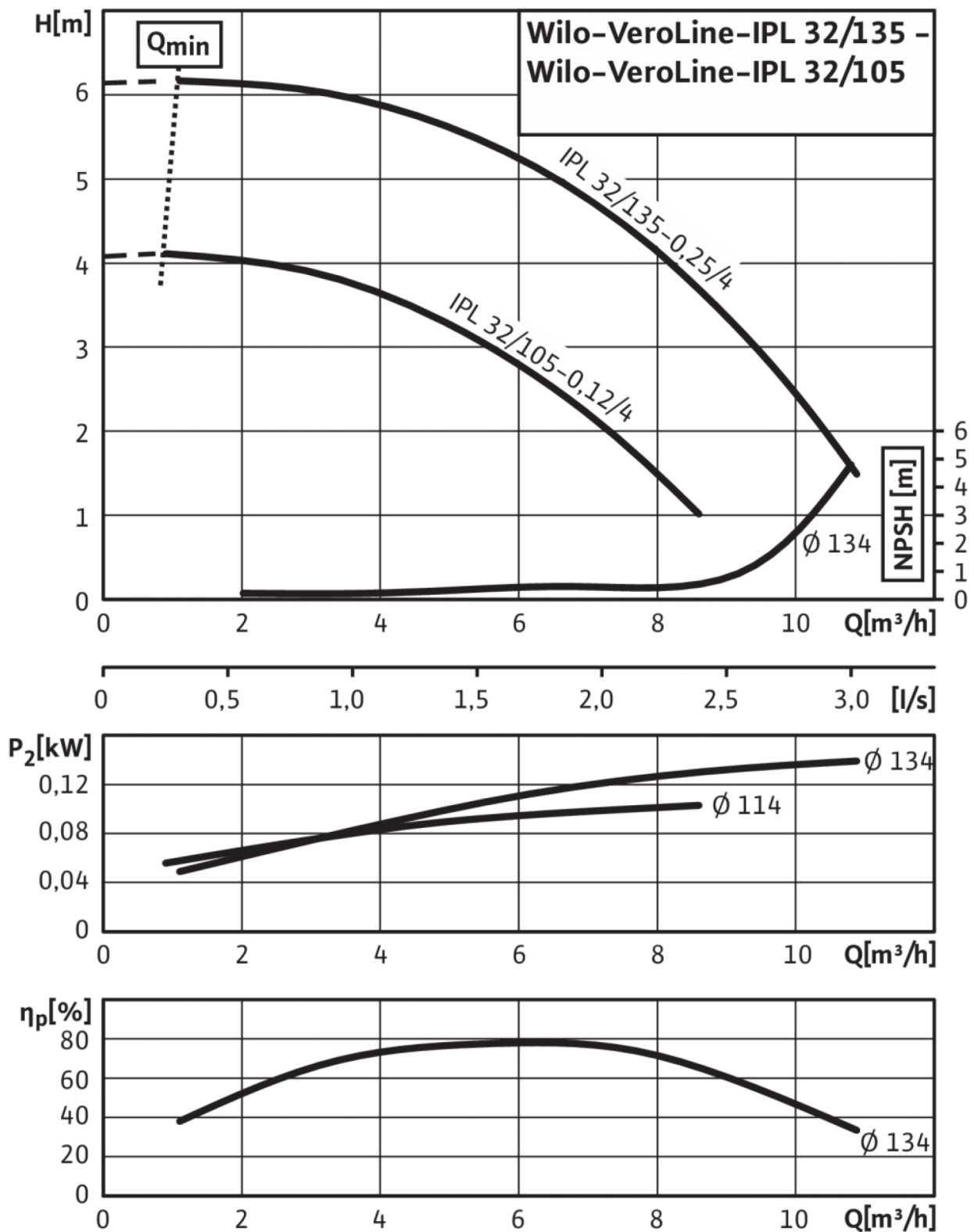


Указание:

Корпус с опорными ножками для монтажа на фундаменте, консоли по запросу; II отверстие для измерения давления  $R^{1/8}$ ; III удаление воздуха  $R^{1/8}$

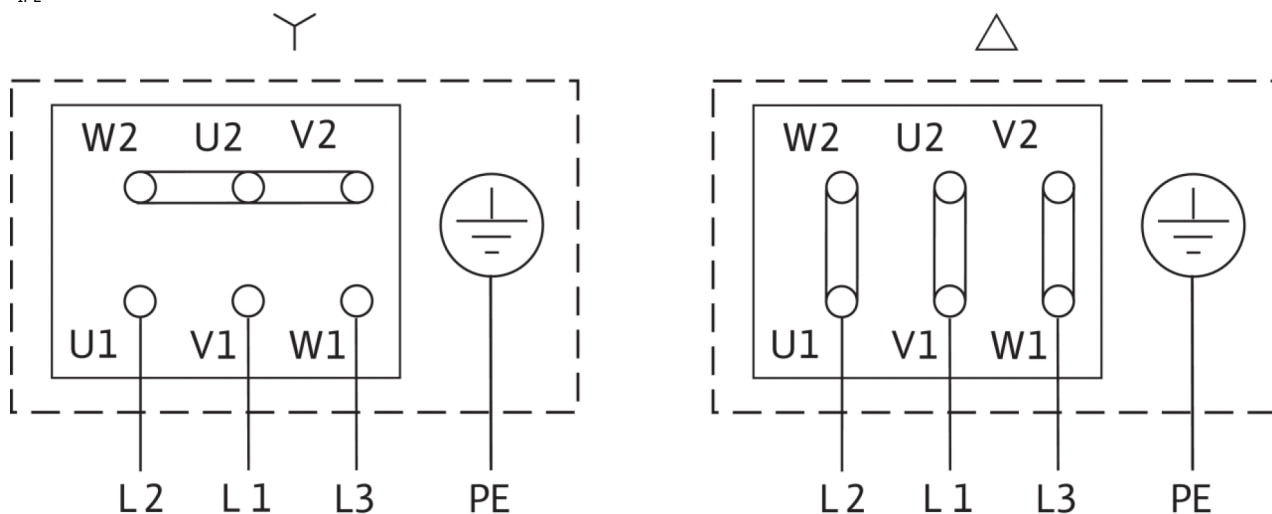
## Характеристики: VeroLine-IPL 32/135-0,25/4

VeroLine-IPL 32/105-0,12/4 - 32/135-0,25/4, 4-pole, 50 Hz



## Схема подключения: VeroLine-IPL 32/135-0,25/4

IPL



Δ: Схема соединения - треугольник

Y: Схема соединения - звезда

Защитный выключатель электродвигателя должен предоставляться заказчиком. Контролировать направление вращения! Для изменения направления вращения поменять местами любые две фазы.

$P_2 \leq 3$  кВт

3~400 В Y

$P_2 \geq 4$  кВт

3~230 В Δ

3~690 В Y

3~400 В Δ

После удаления перемычек возможен запуск Y-Δ.