

## Технический паспорт: VeroTwin-DPL 40/120-1,5/2

### Гидравлические характеристики

Индекс минимальной эффективности (MEI)	0.4
Макс. рабочее давление $p$	10 бар
Максимальное рабочее давление $P_N$	10 бар
Т перекачиваемой жидкости $T_{min}$	-20 °C
Макс. Т перекачиваемой жидкости $T_{max}$	120 °C
Макс. температура окружающей среды $T_{max}$	40 °C
Расход $Q_{max}$	33.7 м³/ч
Flow opt $Q_{opt}$	29.4 м³/ч
Напор $H_{max}$	18.4 м
Head opt $H_{opt}$	16.2 м
Head $H_{Qmin}$	18.4 м

### Данные электродвигателя

Подключение к сети	3-400 V, 50 Hz
Допуск на колебание напряжения	±10 %
Номинальная мощность электродвигателя $P_2$	1.50 кВт
Номинальный ток $I_N$	3.18 А
Номинальная частота вращения $n$	2900 об/мин
Коэффициент мощности $\cos \varphi$	0.80
КПД электродвигателя $\eta_m$ 50 %	82.3 Процент
$\eta_m$ 50%	
КПД электродвигателя $\eta_m$ 75 %	84.2 Процент
$\eta_m$ 75%	
КПД электродвигателя $\eta_m$ 100 %	84.2 Процент
$\eta_m$ 100%	
Обмотка электродвигателя до 3 кВт	-
Обмотка электродвигателя от 4 кВт	-
Класс нагревостойкости изоляции	F
Класс защиты электродвигателя	IP55
Встроенная полная защита электродвигателя	-

### Материалы

Корпус насоса	Cast iron
Рабочее колесо	PPE/PS-GF30
Вал	Нержавеющая сталь
Торцевое уплотнение	AQ1EGG
Фонарь	Cast iron

### Установочные размеры

Патрубок на всас. стороне	DN 40
Патрубок на напорн. стороне	DN 40
Монтажная длина $l_0$	320 мм

### Информация о размещении заказа

Изделие	Wilo
Обозначение изделия	VeroTwin-DPL 40/120-1,5/2
Номер EAN	4048482215273
Артикульный номер	2121244
Масса нетто прикл. $m$	65 кг
Масса брутто прикл. $m$	71.2 кг
Длина с упаковкой	795 мм
Высота с упаковкой	465 мм
Ширина с упаковкой	595 мм
Свойства упаковки	Транспортная упаковка
Вид упаковки	Коробка
Минимальный объем заказа	1

## Описание изделия: VeroTwin-DPL 40/120-1,5/2

Линейный сдвоенный насос с двумя одноступенчатыми центробежными насосами с сухим ротором в общем корпусе с перекидным клапаном в напорном патрубке. Компактный насос линейного типа с непосредственно прифланцованным электродвигателем трехфазного тока и неразъемными валами или с промежуточными корпусами и муфтами жестко соединенных унифицированных электродвигателей (исполнение N).

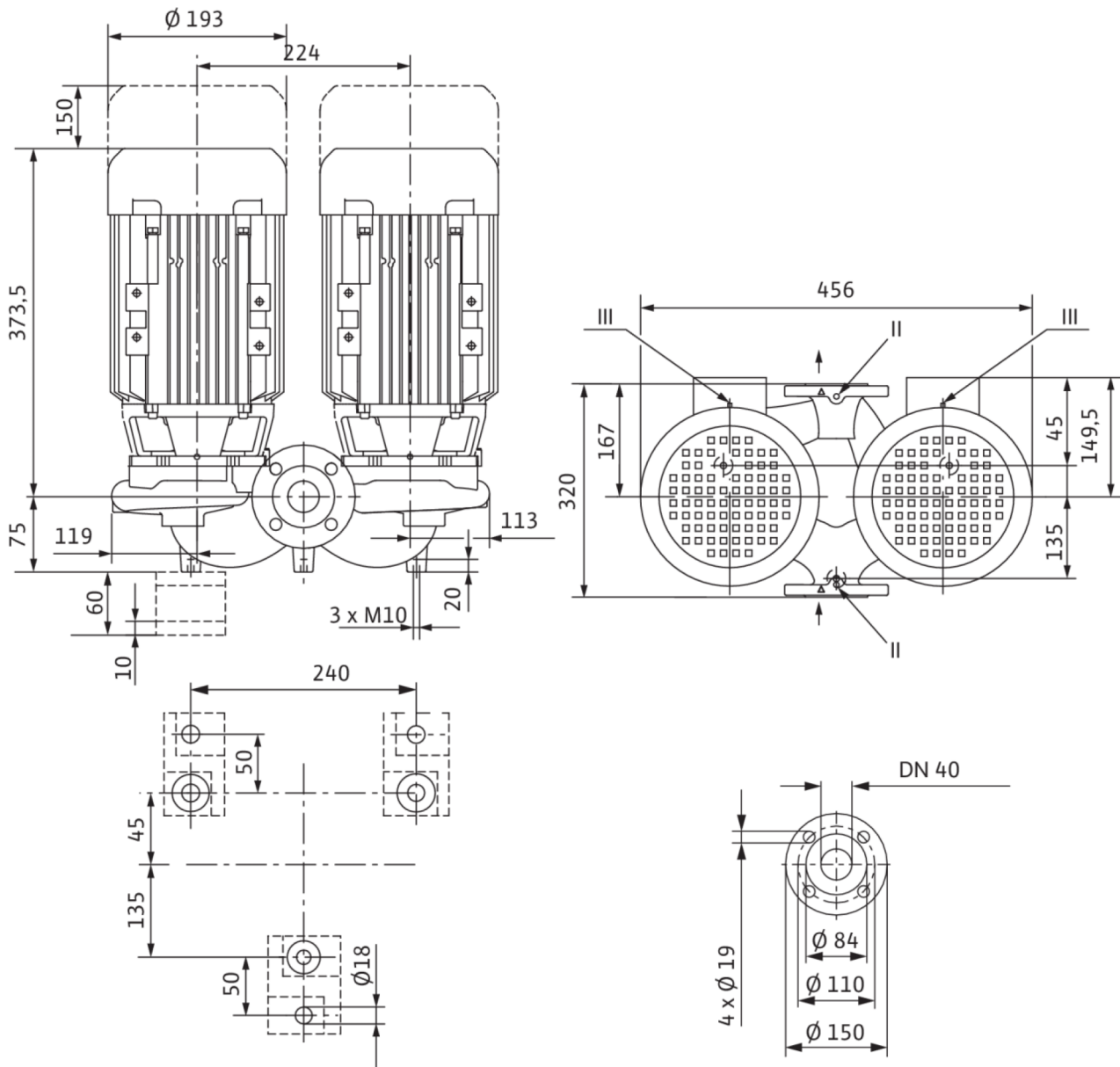
Серия DPL предназначена для установки в трубах или на фундаменте. Консоли доступны в качестве дополнительных принадлежностей. С не зависящим от направления вращения скользящим торцовым уплотнением в кожухе с принудительным охлаждением и снижающим кавитацию синтетическим рабочим колесом.

Фланцы имеют отверстия R 1/8 для измерения давления. На корпус насоса и промежуточный корпус нанесено катафорезное покрытие.

Эксплуатационные параметры		Данные электродвигателя	
Перекачиваемая жидкость	Water	Подключение к сети	3-400 V, 50 Hz
Т перекачиваемой жидкости $T$	-20 °C	Допуск на колебание напряжения	±10 %
Температура окружающей среды $T$	-15 °C	Номинальная мощность $P_2$	1500.0 Вт
Максимальное рабочее давление $P_N$	10 бар	Номинальная частота вращения $n$	2900 об/мин
Индекс минимальной эффективности (MEI)	0.4	Номинальный ток $I_N$	3.18 A
		Коэффициент мощности $\cos \varphi$	0.80
		КПД электродвигателя $\eta_m$ 50 %	82.3 Процент
		$\eta_m$ 50%	
		КПД электродвигателя $\eta_m$ 75 %	84.2 Процент
		$\eta_m$ 75%	
		КПД электродвигателя $\eta_m$ 100 %	84.2 Процент
		$\eta_m$ 100%	
		Класс нагревостойкости изоляции	F
		Класс защиты	IP55
Материалы		Установочные размеры	
Корпус насоса	Cast iron	Патрубок на всас. стороне	DN 40
Рабочее колесо	PPE/PS-GF30	Патрубок на напорн. стороне	DN 40
Вал	Нержавеющая сталь	Монтажная длина $l_0$	320 мм
Уплотнение вала	AQ1EGG		
Фонарь	Cast iron		
Информация о размещении заказа			
Изделие	Wilo		
Обозначение изделия	VeroTwin-DPL 40/120-1,5/2		
Масса нетто прибл. $m$	65 кг		
Артикульный номер	2121244		

## Размеры и габаритные чертежи: VeroTwin-DPL 40/120-1,5/2

VeroTwin-DPL 40/120-1,5/2

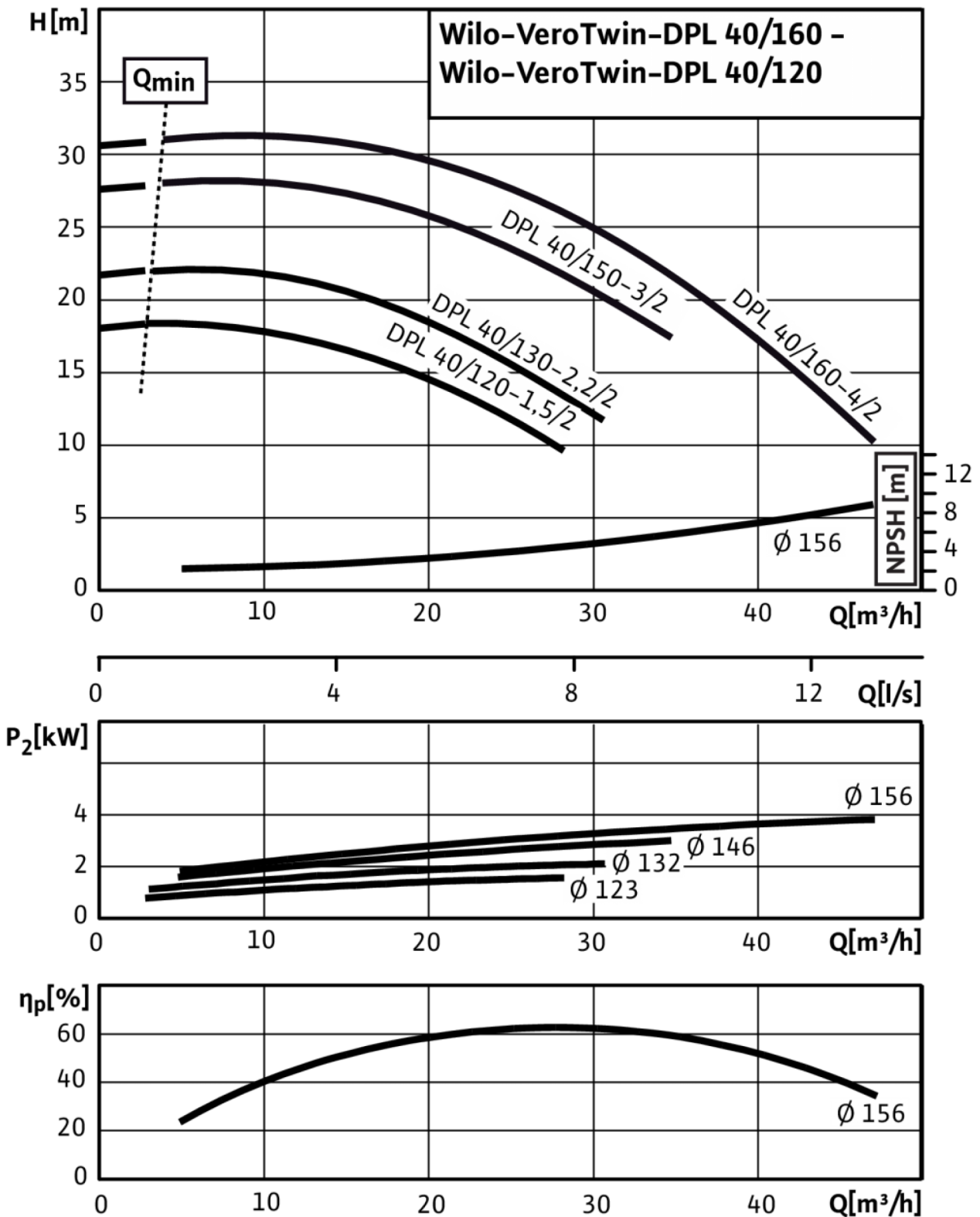


**Указание:**

Корпус с опорными ножками для монтажа на фундаменте, консоли по запросу; II отверстие для измерения давления  $R^{1/8}$ ; III удаление воздуха  $R^{1/8}$ .

## Характеристики: VeroTwin-DPL 40/120-1,5/2

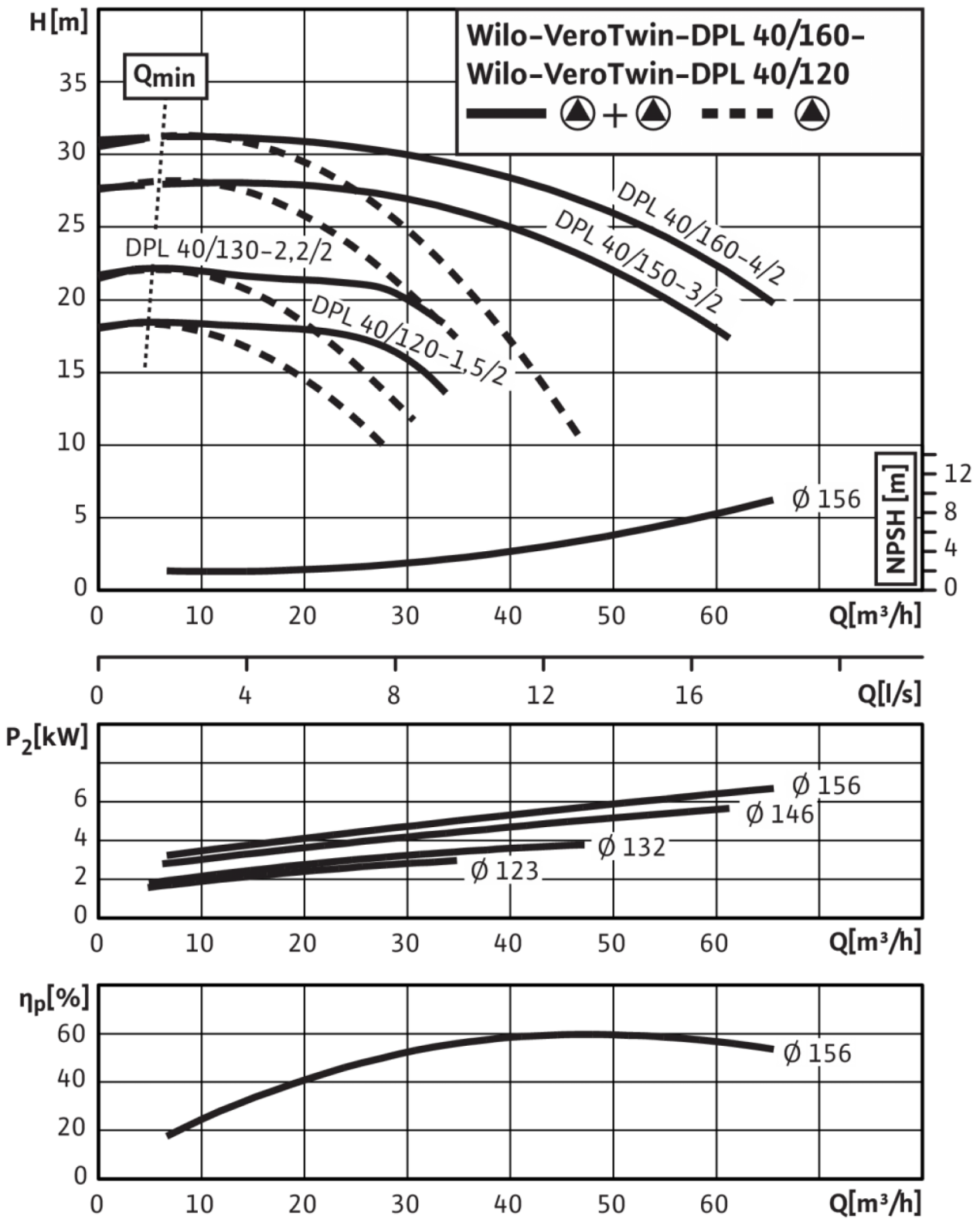
VeroTwin-DPL 40/120-1,5/2 - 40/160-4/2, 2-pole - individual operation



VeroTwin-DPL 40/120-1,5/2 - 40/160-4/2, 2-pole - parallel operation

## Характеристики: VeroTwin-DPL 40/120-1,5/2

VeroTwin-DPL 40/120-1,5/2 - 40/160-4/2, 2-pole - parallel operation



## Схема подключения: VeroTwin-DPL 40/120-1,5/2

IPL



Δ: Схема соединения - треугольник

Y: Схема соединения - звезда

Защитный выключатель электродвигателя должен предоставляться заказчиком. Контролировать направление вращения! Для изменения направления вращения поменять местами любые две фазы.

$P_2 \leq 3$  кВт

3~400 В Y

$P_2 \geq 4$  кВт

3~230 В Δ

3~690 В Y

3~400 В Δ

После удаления перемычек возможен запуск Y-Δ.