

Технический паспорт: VeroLine-IPL 80/120-4/2

Гидравлические характеристики

Индекс минимальной эффективности (MEI)	0.4
Макс. рабочее давление p	10 бар
Максимальное рабочее давление P_N	10 бар
Т перекачиваемой жидкости T_{min}	-20 °C
Макс. Т перекачиваемой жидкости T_{max}	120 °C
Макс. температура окружающей среды T_{max}	40 °C
Расход Q_{max}	119.1 м³/ч
Flow opt Q_{opt}	77.9 м³/ч
Напор H_{max}	18.4 м
Head opt H_{opt}	12.3 м
Head H_{Qmin}	18.4 м
Head H_{20}	18.1
Head H_{40}	16.7
Head H_{60}	14.7
Head H_{80}	12.0
Head H_{100}	8.6

Материалы

Корпус насоса	Cast iron
Рабочее колесо	PPE/PS-GF30
Вал	Нержавеющая сталь
Торцевое уплотнение	AQ1EGG
Фонарь	Cast iron

Информация о размещении заказа

Изделие	Wilo
Обозначение изделия	VeroLine-IPL 80/120-4/2
Номер EAN	4048482215129
Артикульный номер	2121230
Масса нетто прибл. m	56 кг
Масса брутто прибл. m	65.2 кг
Длина с упаковкой	800 мм
Высота с упаковкой	525 мм
Ширина с упаковкой	600 мм
Свойства упаковки	Транспортная упаковка
Вид упаковки	Коробка
Минимальный объем заказа	1

Данные электродвигателя

Подключение к сети	3-400 V, 50 Hz
Допуск на колебание напряжения	±10 %
Номинальная мощность электродвигателя P_2	4.00 кВт
Номинальный ток I_N	7.75 A
Номинальная частота вращения n	2900 об/мин
Коэффициент мощности $\cos \varphi$	0.83
КПД электродвигателя η_m 50 %	86.1 Процент
η_m 50%	
КПД электродвигателя η_m 75 %	87.5 Процент
η_m 75%	
КПД электродвигателя η_m 100 %	88.1 Процент
η_m 100%	
Обмотка электродвигателя до 3 кВт	-
Обмотка электродвигателя от 4 кВт	-
Класс нагревостойкости изоляции	F
Класс защиты электродвигателя	IP55
Встроенная полная защита электродвигателя	-

Установочные размеры

Патрубок на всас. стороне	DN 80
Патрубок на напорн. стороне	DN 80
Монтажная длина l_0	360 мм

Описание изделия: VeroLine-IPL 80/120-4/2

Одноступенчатый центробежный насос с сухим ротором компактного линейного типа с прифланцованным электродвигателем трехфазного тока и цельным валом или с промежуточным корпусом и унифицированным электродвигателем (исполнение N), жестко присоединенным с помощью муфты. Серия IPL предназначена для установки в трубах или на фундаменте. Консоли доступны в качестве дополнительных принадлежностей. С не зависящим от направления вращения скользящим торцовым уплотнением в кожухе с принудительным охлаждением и снижающим кавитацию синтетическим рабочим колесом.

Фланцы имеют отверстия R 1/8 для измерения давления. На корпус насоса и промежуточный корпус нанесено катафорезное покрытие.

Эксплуатационные параметры

Перекачиваемая жидкость	Water
Т перекачиваемой жидкости T	-20 °C
Температура окружающей среды T	-15 °C
Максимальное рабочее давление P_N	10 бар
Индекс минимальной эффективности (MEI)	0.4

Материалы

Корпус насоса	Cast iron
Рабочее колесо	PPE/PS-GF30
Вал	Нержавеющая сталь
Уплотнение вала	AQ1EGG
Фонарь	Cast iron

Информация о размещении заказа

Изделие	Wilo
Обозначение изделия	VeroLine-IPL 80/120-4/2
Масса нетто прибл. m	56 кг
Артикульный номер	2121230

Данные электродвигателя

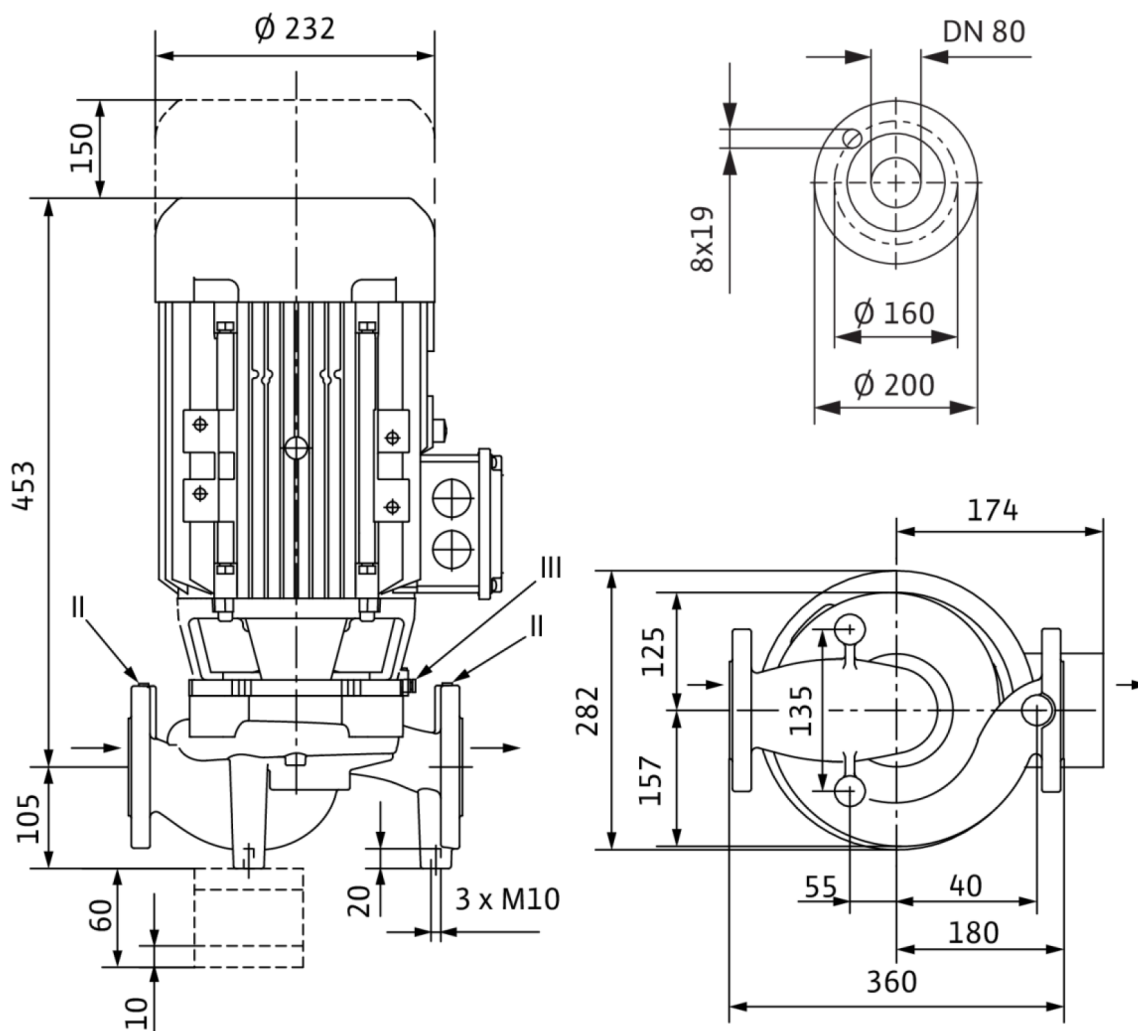
Подключение к сети	3-400 V, 50 Hz
Допуск на колебание напряжения	±10 %
Номинальная мощность P_2 P_2	4000.0 Вт
Номинальная частота вращения n	2900 об/мин
Номинальный ток I_N	7.75 A
Коэффициент мощности $\cos \varphi$	0.83
КПД электродвигателя η_m 50 % η_m 50%	86.1 Процент
КПД электродвигателя η_m 75 % η_m 75%	87.5 Процент
КПД электродвигателя η_m 100 % η_m 100%	88.1 Процент
Класс нагревостойкости изоляции	F
Класс защиты	IP55

Установочные размеры

Патрубок на всас. стороне	DN 80
Патрубок на напорн. стороне	DN 80
Монтажная длина l_0	360 мм

Размеры и габаритные чертежи: VeroLine-IPL 80/120-4/2

VeroLine-IPL 80/120-4/2



Характеристики: VeroLine-IPL 80/120-4/2

VeroLine-IPL 80/105-3/2 - 80/120-4/2, 2-pole, 50 Hz

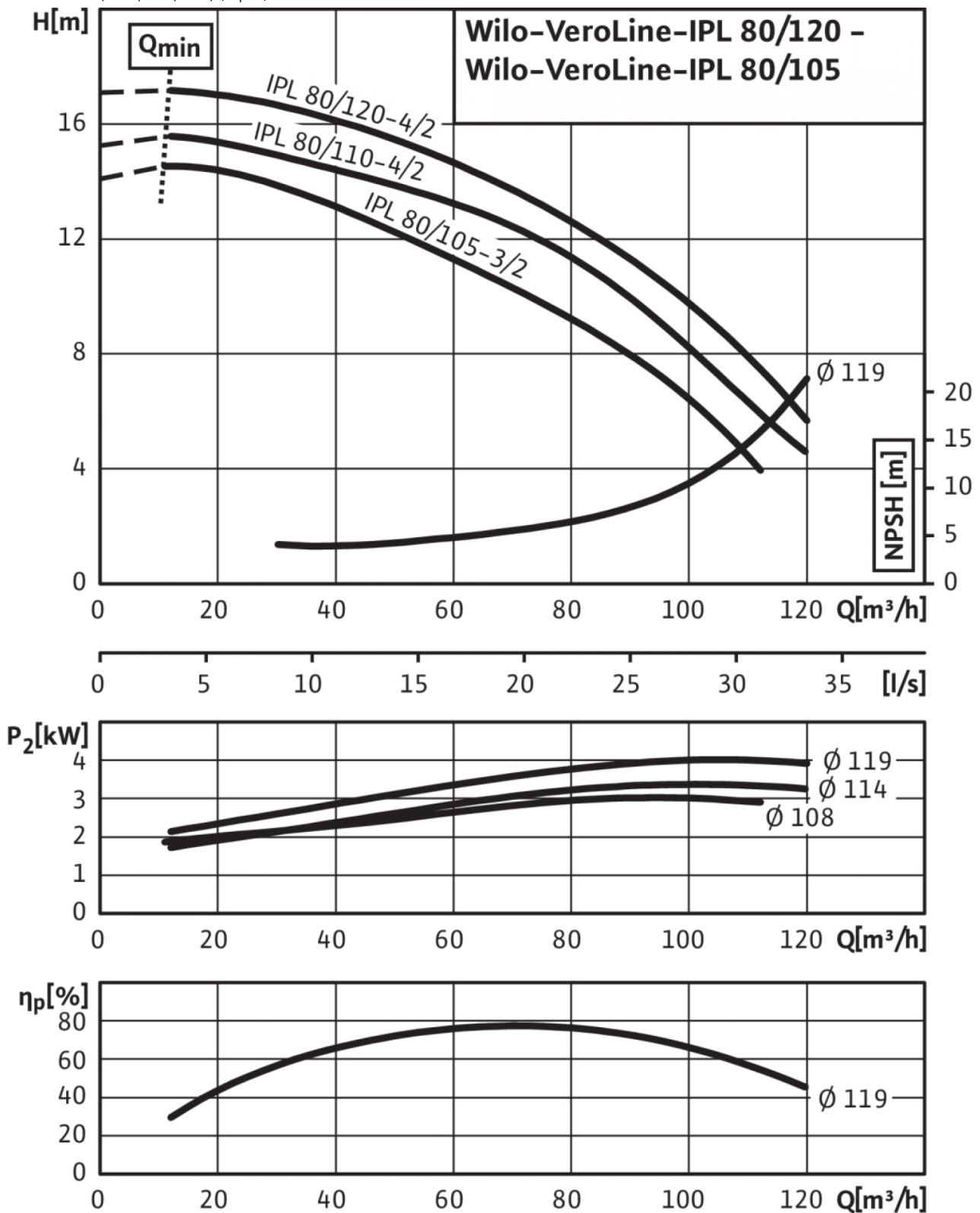
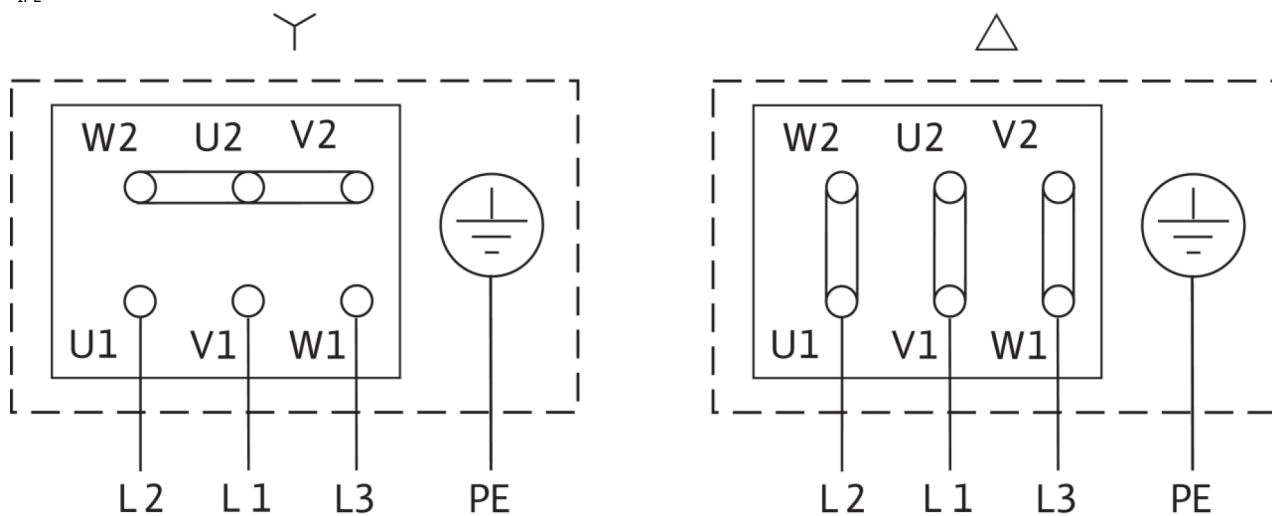


Схема подключения: VeroLine-IPL 80/120-4/2

IPL



Δ: Схема соединения - треугольник

Y: Схема соединения - звезда

Защитный выключатель электродвигателя должен предоставляться заказчиком. Контролировать направление вращения! Для изменения направления вращения поменять местами любые две фазы.

$P_2 \leq 3$ кВт

3~400 В Y

$P_2 \geq 4$ кВт

3~230 В Δ

3~690 В Y

3~400 В Δ

После удаления перемычек возможен запуск Y-Δ.