

## Технический паспорт: VeroLine-IPL 80/105-3/2

### Гидравлические характеристики

Индекс минимальной эффективности (MEI)	0.4
Макс. рабочее давление $p$	10 бар
Максимальное рабочее давление $P_N$	10 бар
Т перекачиваемой жидкости $T_{min}$	-20 °C
Макс. Т перекачиваемой жидкости $T_{max}$	120 °C
Макс. температура окружающей среды $T_{max}$	40 °C
Расход $Q_{max}$	112.1 м³/ч
Flow opt $Q_{opt}$	66.2 м³/ч
Напор $H_{max}$	14.5 м
Head opt $H_{opt}$	10.7 м
Head $H_{Qmin}$	14.5 м
Head $H_{20}$	14.4
Head $H_{40}$	13.1
Head $H_{60}$	11.3
Head $H_{80}$	9.2
Head $H_{100}$	6.4

### Материалы

Корпус насоса	Cast iron
Рабочее колесо	PPE/PS-GF30
Вал	Нержавеющая сталь
Торцевое уплотнение	AQ1EGG
Фонарь	Cast iron

### Информация о размещении заказа

Изделие	Wilo
Обозначение изделия	VeroLine-IPL 80/105-3/2
Номер EAN	4048482215112
Артикульный номер	2121229
Масса нетто прикл. $m$	50 кг
Масса брутто прикл. $m$	58.7 кг
Длина с упаковкой	800 мм
Высота с упаковкой	525 мм
Ширина с упаковкой	600 мм
Свойства упаковки	Транспортная упаковка
Вид упаковки	Коробка
Минимальный объем заказа	1

### Данные электродвигателя

Подключение к сети	3-400 V, 50 Hz
Допуск на колебание напряжения	±10 %
Номинальная мощность электродвигателя $P_2$	3.00 кВт
Номинальный ток $I_N$	6.15 A
Номинальная частота вращения $n$	2900 об/мин
Коэффициент мощности $\cos \varphi$	0.79
КПД электродвигателя $\eta_m$ 50 %	82.5 Процент
$\eta_m$ 50%	
КПД электродвигателя $\eta_m$ 75 %	84.6 Процент
$\eta_m$ 75%	
КПД электродвигателя $\eta_m$ 100 %	87.1 Процент
$\eta_m$ 100%	
Обмотка электродвигателя до 3 кВт	-
Обмотка электродвигателя от 4 кВт	-
Класс нагревостойкости изоляции	F
Класс защиты электродвигателя	IP55
Встроенная полная защита электродвигателя	-

### Установочные размеры

Патрубок на всас. стороне	DN 80
Патрубок на напорн. стороне	DN 80
Монтажная длина $l_0$	360 мм

## Описание изделия: VeroLine-IPL 80/105-3/2

Одноступенчатый центробежный насос с сухим ротором компактного линейного типа с прифланцованным электродвигателем трехфазного тока и цельным валом или с промежуточным корпусом и унифицированным электродвигателем (исполнение N), жестко присоединенным с помощью муфты. Серия IPL предназначена для установки в трубах или на фундаменте. Консоли доступны в качестве дополнительных принадлежностей. С не зависящим от направления вращения скользящим торцовым уплотнением в кожухе с принудительным охлаждением и снижающим кавитацию синтетическим рабочим колесом.

Фланцы имеют отверстия R 1/8 для измерения давления. На корпус насоса и промежуточный корпус нанесено катафорезное покрытие.

### Эксплуатационные параметры

Перекачиваемая жидкость	Water
Т перекачиваемой жидкости $T$	-20 °C
Температура окружающей среды $T$	-15 °C
Максимальное рабочее давление $P_N$	10 бар
Индекс минимальной эффективности (MEI)	0.4

### Материалы

Корпус насоса	Cast iron
Рабочее колесо	PPE/PS-GF30
Вал	Нержавеющая сталь
Уплотнение вала	AQ1EGG
Фонарь	Cast iron

### Информация о размещении заказа

Изделие	Wilo
Обозначение изделия	VeroLine-IPL 80/105-3/2
Масса нетто прибл. $m$	50 кг
Артикульный номер	2121229

### Данные электродвигателя

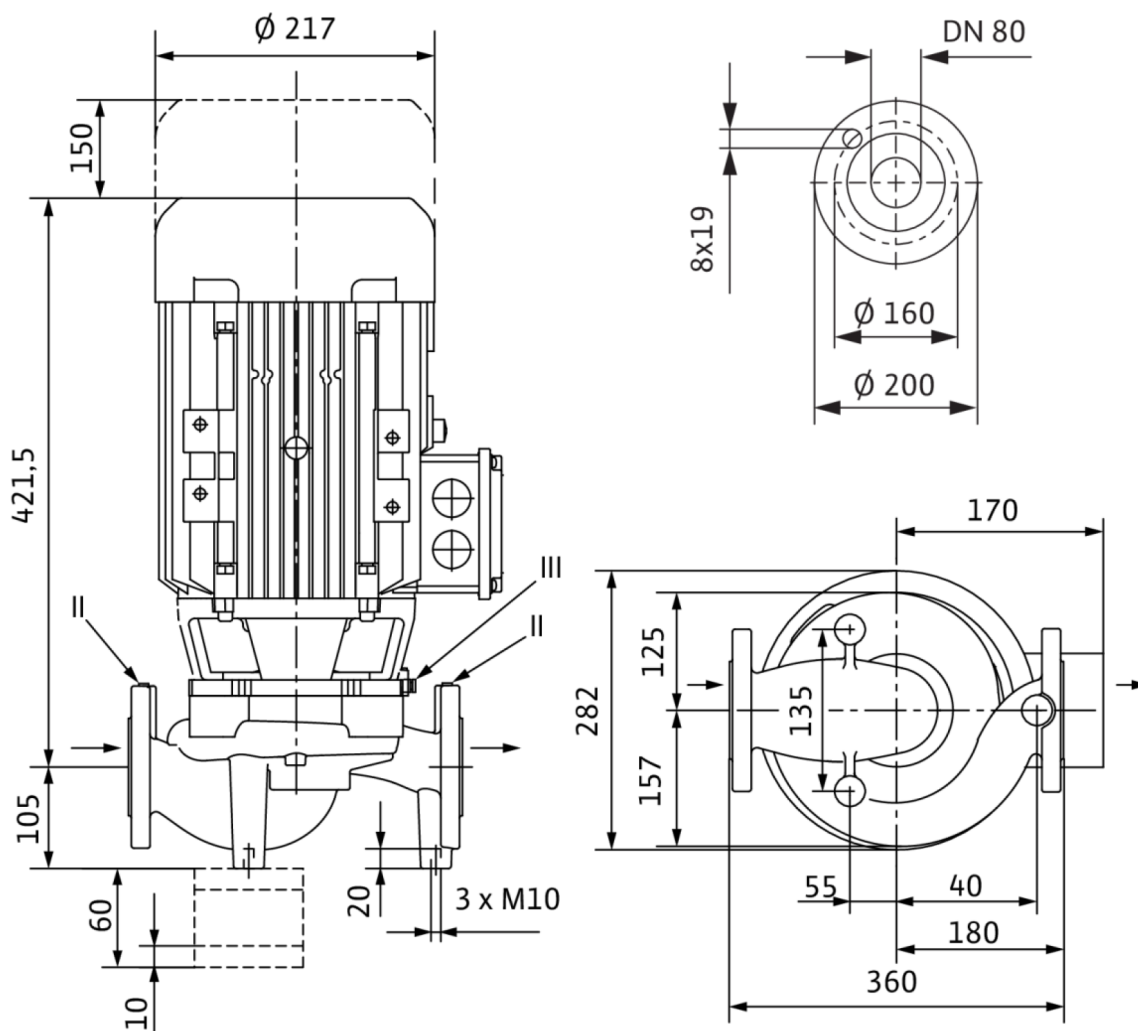
Подключение к сети	3-400 V, 50 Hz
Допуск на колебание напряжения	±10 %
Номинальная мощность $P_2$ $P_2$	3000.0 Вт
Номинальная частота вращения $n$	2900 об/мин
Номинальный ток $I_N$	6.15 A
Коэффициент мощности $\cos \varphi$	0.79
КПД электродвигателя $\eta_m$ 50 % $\eta_m$ 50%	82.5 Процент
КПД электродвигателя $\eta_m$ 75 % $\eta_m$ 75%	84.6 Процент
КПД электродвигателя $\eta_m$ 100 % $\eta_m$ 100%	87.1 Процент
Класс нагревостойкости изоляции	F
Класс защиты	IP55

### Установочные размеры

Патрубок на всас. стороне	DN 80
Патрубок на напорн. стороне	DN 80
Монтажная длина $l_0$	360 мм

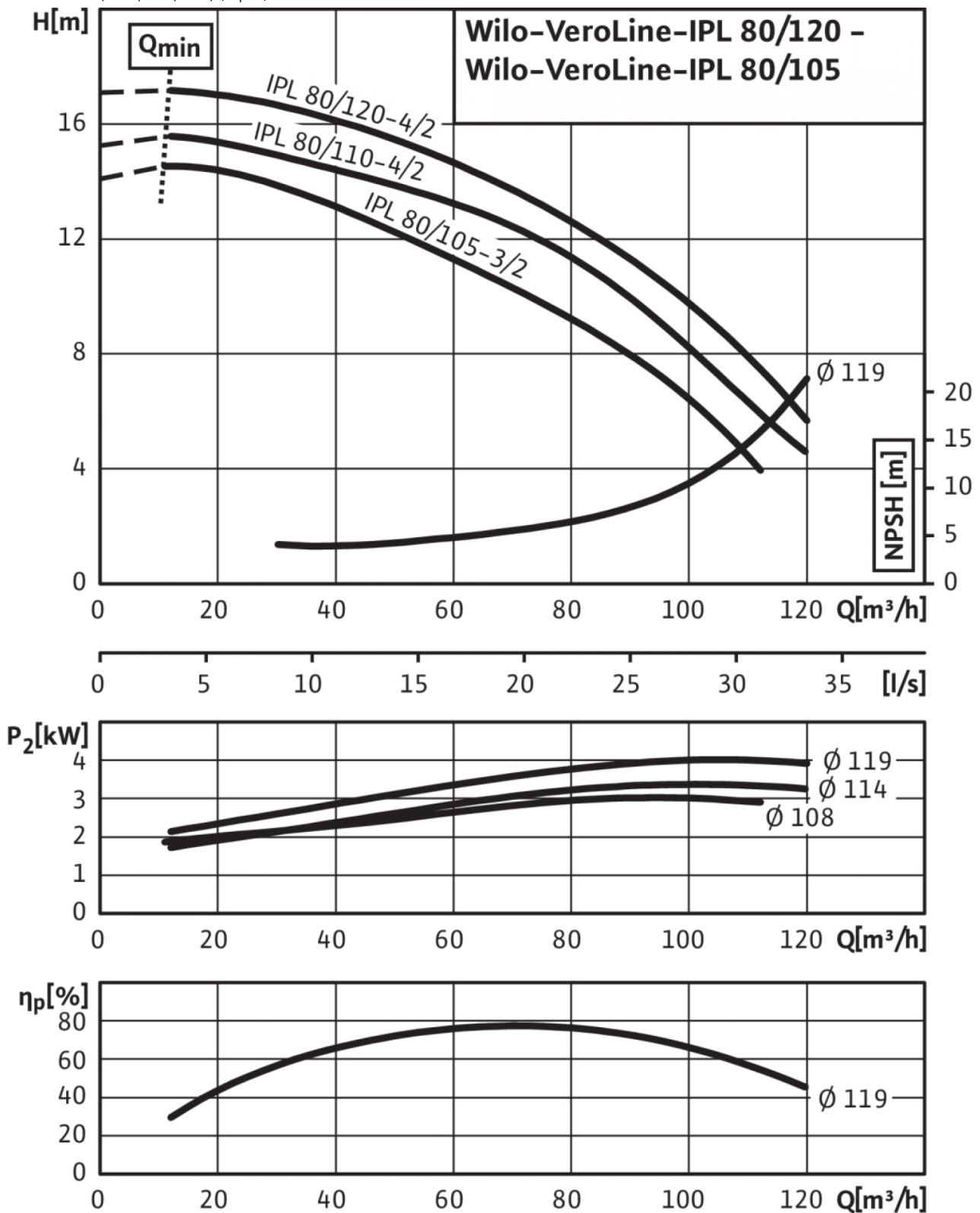
## Размеры и габаритные чертежи: VeroLine-IPL 80/105-3/2

VeroLine-IPL 80/105-3/2



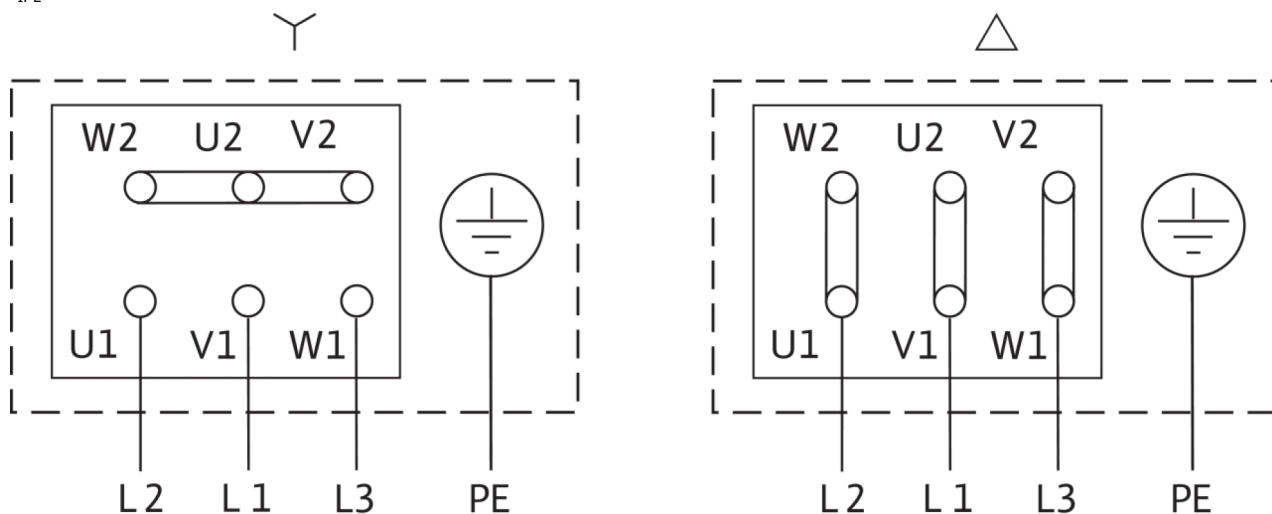
## Характеристики: VeroLine-IPL 80/105-3/2

VeroLine-IPL 80/105-3/2 - 80/120-4/2, 2-pole, 50 Hz



## Схема подключения: VeroLine-IPL 80/105-3/2

IPL



Δ: Схема соединения - треугольник

Y: Схема соединения - звезда

Защитный выключатель электродвигателя должен предоставляться заказчиком. Контролировать направление вращения! Для изменения направления вращения поменять местами любые две фазы.

$P_2 \leq 3$  кВт

3~400 В Y

$P_2 \geq 4$  кВт

3~230 В Δ

3~690 В Y

3~400 В Δ

После удаления перемычек возможен запуск Y-Δ.