

Технический паспорт: VeroLine-IPL 40/195-7,5/2

Гидравлические характеристики

Индекс минимальной эффективности (MEI)	0.4
Макс. рабочее давление p	10 бар
Максимальное рабочее давление P_N	10 бар
Т перекачиваемой жидкости T_{min}	-20 °C
Макс. Т перекачиваемой жидкости T_{max}	120 °C
Макс. температура окружающей среды T_{max}	40 °C
Расход Q_{max}	36.9 м ³ /ч
Flow opt Q_{opt}	36.9 м ³ /ч
Напор H_{max}	51.5 м
Head opt H_{opt}	42.7 м
Head H_{Qmin}	51.5 м
Head H_{20}	50.6

Данные электродвигателя

Подключение к сети	3-400 V, 50 Hz
Допуск на колебание напряжения	±10 %
Номинальная мощность электродвигателя P_2	7.50 кВт
Номинальный ток I_N	13.60 А
Номинальная частота вращения n	2900 об/мин
Коэффициент мощности $\cos \varphi$	0.86
КПД электродвигателя η_m 50 %	88.9 Процент
η_m 50%	
КПД электродвигателя η_m 75 %	90.3 Процент
η_m 75%	
КПД электродвигателя η_m 100 %	90.1 Процент
η_m 100%	
Обмотка электродвигателя до 3 кВт	-
Обмотка электродвигателя от 4 кВт	-
Класс нагревостойкости изоляции	F
Класс защиты электродвигателя	IP55
Встроенная полная защита электродвигателя	-

Материалы

Корпус насоса	Cast iron
Рабочее колесо	Cast iron
Вал	Нержавеющая сталь
Торцевое уплотнение	AQ1EGG
Фонарь	Cast iron

Установочные размеры

Патрубок на всас. стороне	DN 40
Патрубок на напорн. стороне	DN 40
Монтажная длина l_0	440 мм

Информация о размещении заказа

Изделие	Wilo
Обозначение изделия	VeroLine-IPL 40/195-7,5/2
Номер EAN	4048482214788
Артикульный номер	2121207
Масса нетто прикл. m	84 кг
Масса брутто прикл. m	91.1 кг
Длина с упаковкой	790 мм
Высота с упаковкой	563 мм
Ширина с упаковкой	400 мм
Свойства упаковки	Транспортная упаковка
Вид упаковки	Одноразовый поддон
Минимальный объем заказа	1

Описание изделия: VeroLine-IPL 40/195-7,5/2

Одноступенчатый центробежный насос с сухим ротором компактного линейного типа с прифланцованным электродвигателем трехфазного тока и цельным валом или с промежуточным корпусом и унифицированным электродвигателем (исполнение N), жестко присоединенным с помощью муфты. Серия IPL предназначена для установки в трубах или на фундаменте. Консоли доступны в качестве дополнительных принадлежностей. С не зависящим от направления вращения скользящим торцовым уплотнением в кожухе с принудительным охлаждением и снижающим кавитацию синтетическим рабочим колесом.

Фланцы имеют отверстия R 1/8 для измерения давления. На корпус насоса и промежуточный корпус нанесено катафорезное покрытие.

Эксплуатационные параметры

Перекачиваемая жидкость	Water
Т перекачиваемой жидкости T	-20 °C
Температура окружающей среды T	-15 °C
Максимальное рабочее давление P_N	10 бар
Индекс минимальной эффективности (MEI)	0.4

Материалы

Корпус насоса	Cast iron
Рабочее колесо	Cast iron
Вал	Нержавеющая сталь
Уплотнение вала	AQ1EGG
Фонарь	Cast iron

Информация о размещении заказа

Изделие	Wilo
Обозначение изделия	VeroLine-IPL 40/195-7,5/2
Масса нетто прибл. m	84 кг
Артикульный номер	2121207

Данные электродвигателя

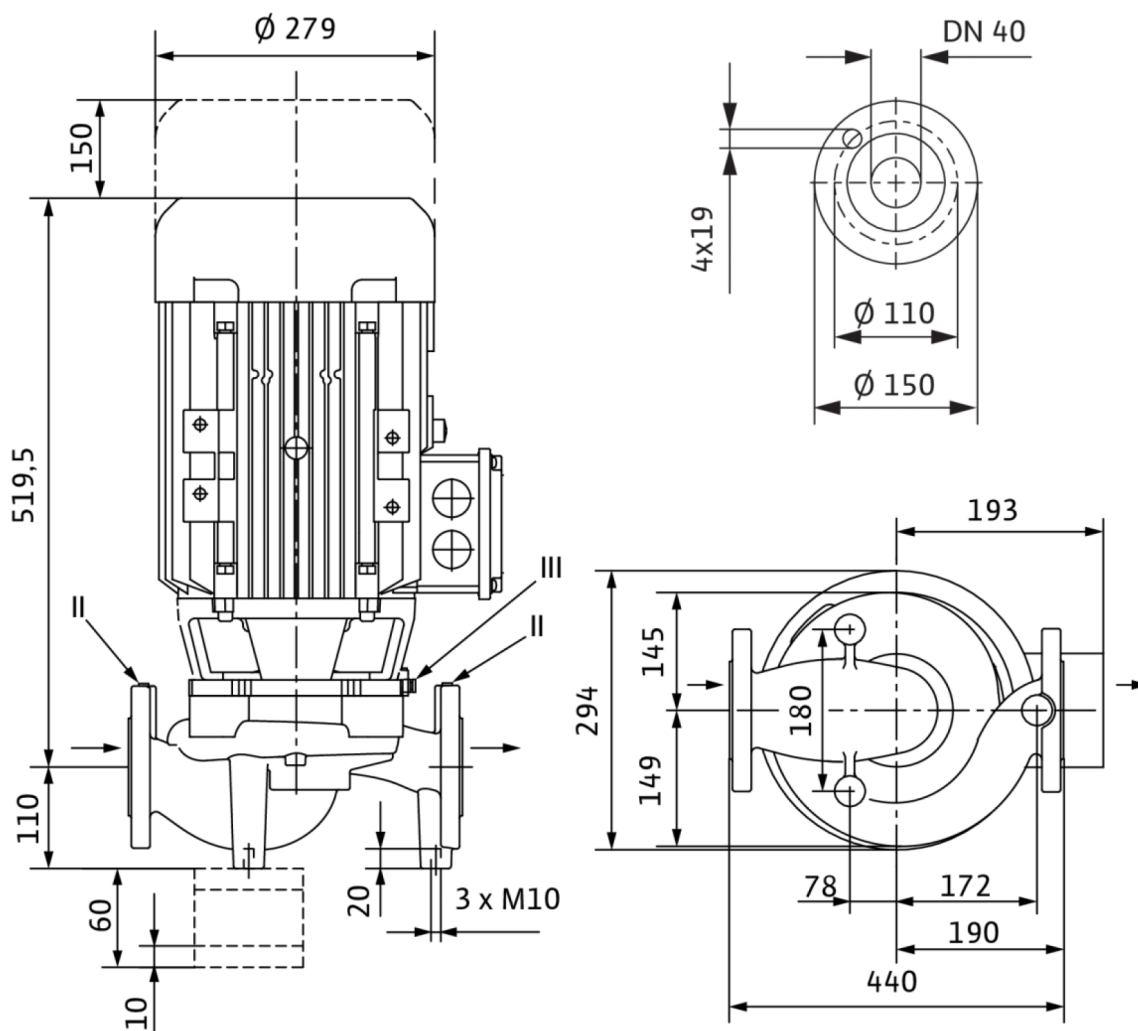
Подключение к сети	3-400 V, 50 Hz
Допуск на колебание напряжения	±10 %
Номинальная мощность P_2 P_2	7500.0 Вт
Номинальная частота вращения n	2900 об/мин
Номинальный ток I_N	13.60 A
Коэффициент мощности $\cos \varphi$	0.86
КПД электродвигателя η_m 50 % η_m 50%	88.9 Процент
КПД электродвигателя η_m 75 % η_m 75%	90.3 Процент
КПД электродвигателя η_m 100 % η_m 100%	90.1 Процент
Класс нагревостойкости изоляции	F
Класс защиты	IP55

Установочные размеры

Патрубок на всас. стороне	DN 40
Патрубок на напорн. стороне	DN 40
Монтажная длина l_0	440 мм

Размеры и габаритные чертежи: VeroLine-IPL 40/195-7,5/2

VeroLine-IPL 40/195-7,5/2



Характеристики: VeroLine-IPL 40/195-7,5/2

VeroLine-IPL 40/195-7,5/2, 2-pole, 50 Hz

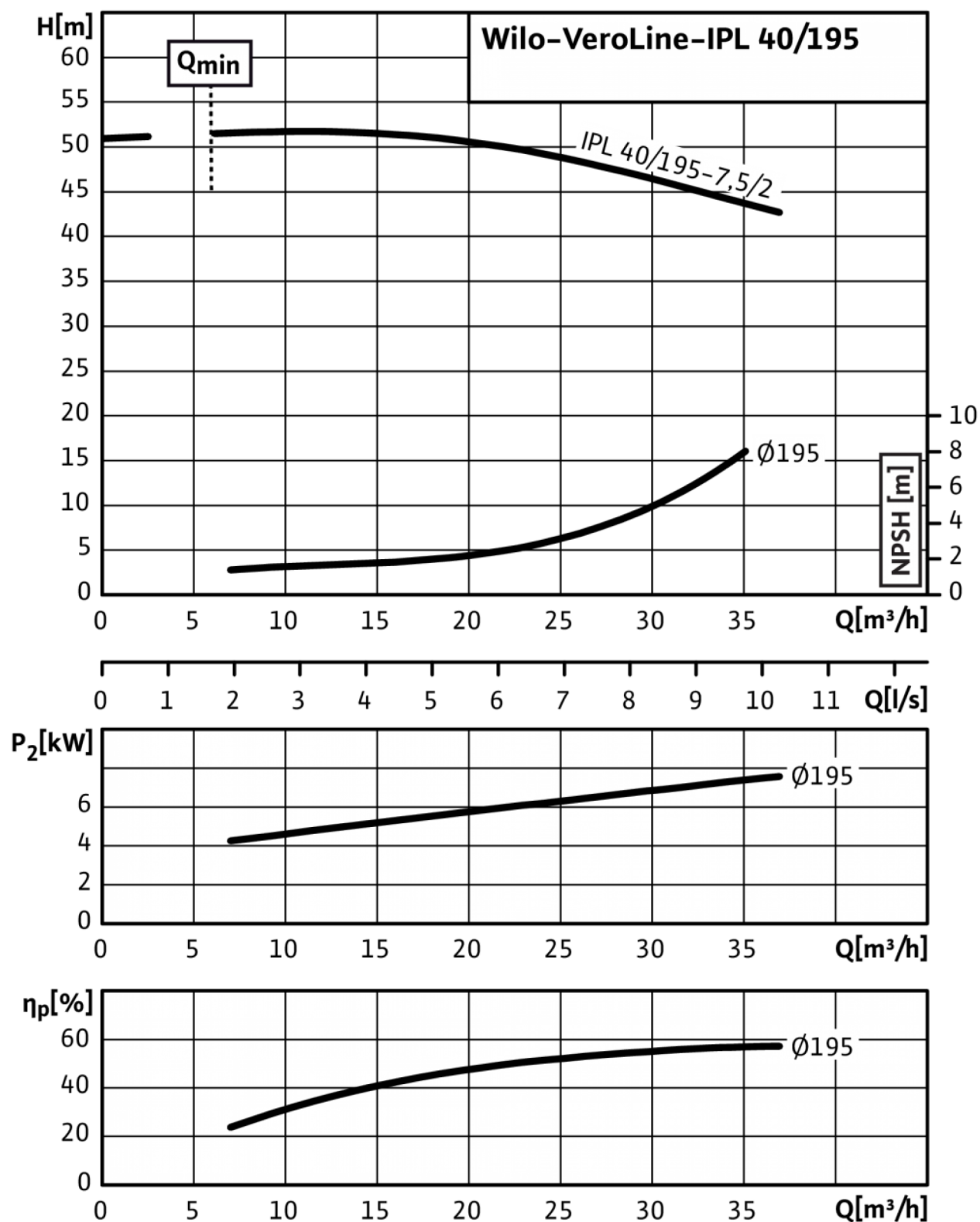
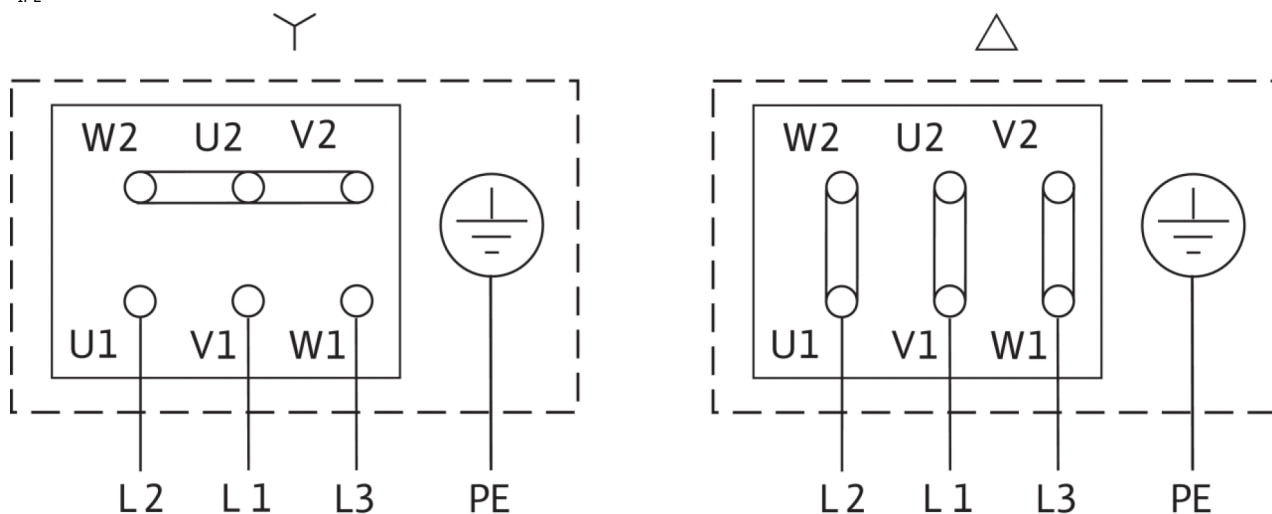


Схема подключения: VeroLine-IPL 40/195-7,5/2

IPL



Δ: Схема соединения - треугольник

Y: Схема соединения - звезда

Защитный выключатель электродвигателя должен предоставляться заказчиком. Контролировать направление вращения! Для изменения направления вращения поменять местами любые две фазы.

$P_2 \leq 3$ кВт

3~400 В Y

$P_2 \geq 4$ кВт

3~230 В Δ

3~690 В Y

3~400 В Δ

После удаления перемычек возможен запуск Y-Δ.