

Технический паспорт: VeroLine-IPL 32/165-3/2

Гидравлические характеристики

Индекс минимальной эффективности (MEI)	0.4
Макс. рабочее давление p	10 бар
Максимальное рабочее давление P_N	10 бар
Т перекачиваемой жидкости T_{min}	-20 °C
Макс. Т перекачиваемой жидкости T_{max}	120 °C
Макс. температура окружающей среды T_{max}	40 °C
Расход Q_{max}	27.7 м³/ч
Flow opt Q_{opt}	20.3 м³/ч
Напор H_{max}	32.5 м
Head opt H_{opt}	25.9 м
Head H_{Qmin}	32.5 м
Head H_{20}	26.1

Данные электродвигателя

Подключение к сети	3-400 V, 50 Hz
Допуск на колебание напряжения	±10 %
Номинальная мощность электродвигателя P_2	3.00 кВт
Номинальный ток I_N	5.60 A
Номинальная частота вращения n	2900 об/мин
Коэффициент мощности $\cos \varphi$	0.89
КПД электродвигателя η_m 50 %	84.5 Процент
η_m 50%	
КПД электродвигателя η_m 75 %	86.9 Процент
η_m 75%	
КПД электродвигателя η_m 100 %	87.1 Процент
η_m 100%	
Обмотка электродвигателя до 3 кВт	-
Обмотка электродвигателя от 4 кВт	-
Класс нагревостойкости изоляции	F
Класс защиты электродвигателя	IP55
Встроенная полная защита электродвигателя	-

Материалы

Корпус насоса	Cast iron
Рабочее колесо	Cast iron
Вал	Нержавеющая сталь
Торцевое уплотнение	AQ1EGG
Фонарь	Cast iron

Установочные размеры

Патрубок на всас. стороне	DN 32
Патрубок на напорн. стороне	DN 32
Монтажная длина l_0	320 мм

Информация о размещении заказа

Изделие	Wilo
Обозначение изделия	VeroLine-IPL 32/165-3/2
Номер EAN	4048482214702
Артикульный номер	2121199
Масса нетто прикл. m	50 кг
Масса брутто прикл. m	59.0 кг
Длина с упаковкой	800 мм
Высота с упаковкой	525 мм
Ширина с упаковкой	600 мм
Свойства упаковки	Транспортная упаковка
Вид упаковки	Коробка
Минимальный объем заказа	1

Описание изделия: VeroLine-IPL 32/165-3/2

Одноступенчатый центробежный насос с сухим ротором компактного линейного типа с прифланцованным электродвигателем трехфазного тока и цельным валом или с промежуточным корпусом и унифицированным электродвигателем (исполнение N), жестко присоединенным с помощью муфты. Серия IPL предназначена для установки в трубах или на фундаменте. Консоли доступны в качестве дополнительных принадлежностей. С не зависящим от направления вращения скользящим торцовым уплотнением в кожухе с принудительным охлаждением и снижающим кавитацию синтетическим рабочим колесом.

Фланцы имеют отверстия R 1/8 для измерения давления. На корпус насоса и промежуточный корпус нанесено катафорезное покрытие.

Эксплуатационные параметры

Перекачиваемая жидкость	Water
Т перекачиваемой жидкости T	-20 °C
Температура окружающей среды T	-15 °C
Максимальное рабочее давление P_N	10 бар
Индекс минимальной эффективности (MEI)	0.4

Материалы

Корпус насоса	Cast iron
Рабочее колесо	Cast iron
Вал	Нержавеющая сталь
Уплотнение вала	AQ1EGG
Фонарь	Cast iron

Информация о размещении заказа

Изделие	Wilo
Обозначение изделия	VeroLine-IPL 32/165-3/2
Масса нетто прибл. m	50 кг
Артикульный номер	2121199

Данные электродвигателя

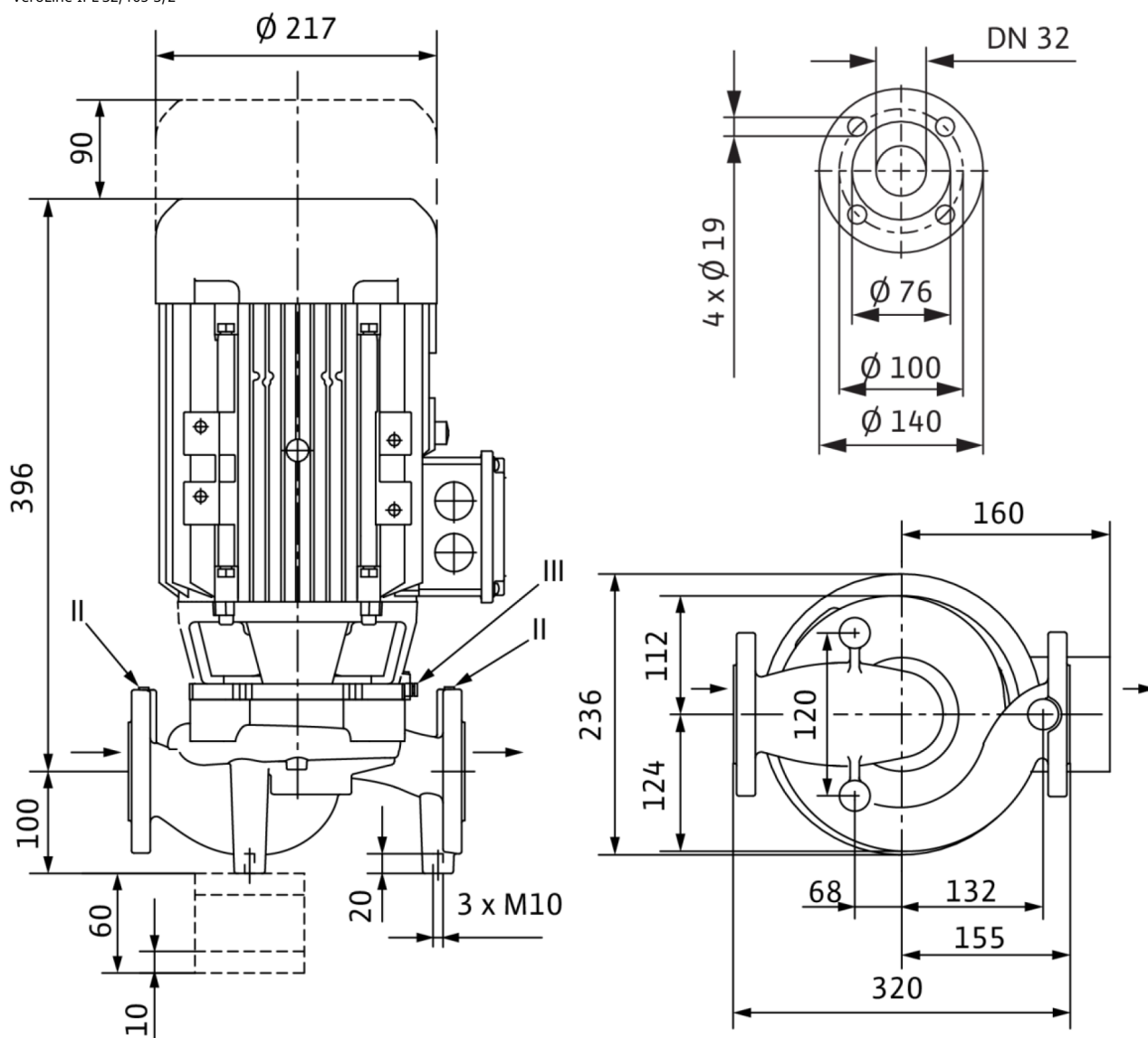
Подключение к сети	3-400 V, 50 Hz
Допуск на колебание напряжения	±10 %
Номинальная мощность P_2	3000.0 Вт
Номинальная частота вращения n	2900 об/мин
Номинальный ток I_N	5.60 A
Коэффициент мощности $\cos \varphi$	0.89
КПД электродвигателя η_m 50 %	84.5 Процент
η_m 50%	
КПД электродвигателя η_m 75 %	86.9 Процент
η_m 75%	
КПД электродвигателя η_m 100 %	87.1 Процент
η_m 100%	
Класс нагревостойкости изоляции	F
Класс защиты	IP55

Установочные размеры

Патрубок на всас. стороне	DN 32
Патрубок на напорн. стороне	DN 32
Монтажная длина l_0	320 мм

Размеры и габаритные чертежи: VeroLine-IPL 32/165-3/2

VeroLine-IPL 32/165-3/2



Указание:

Корпус с опорными ножками для монтажа на фундаменте, консоли по запросу; II отверстие для измерения давления $R^{1/8}$; III удаление воздуха $R^{1/8}$

Характеристики: VeroLine-IPL 32/165-3/2

VeroLine-IPL 32/165-3/2 - 32/175-4/2, 2-pole, 50 Hz

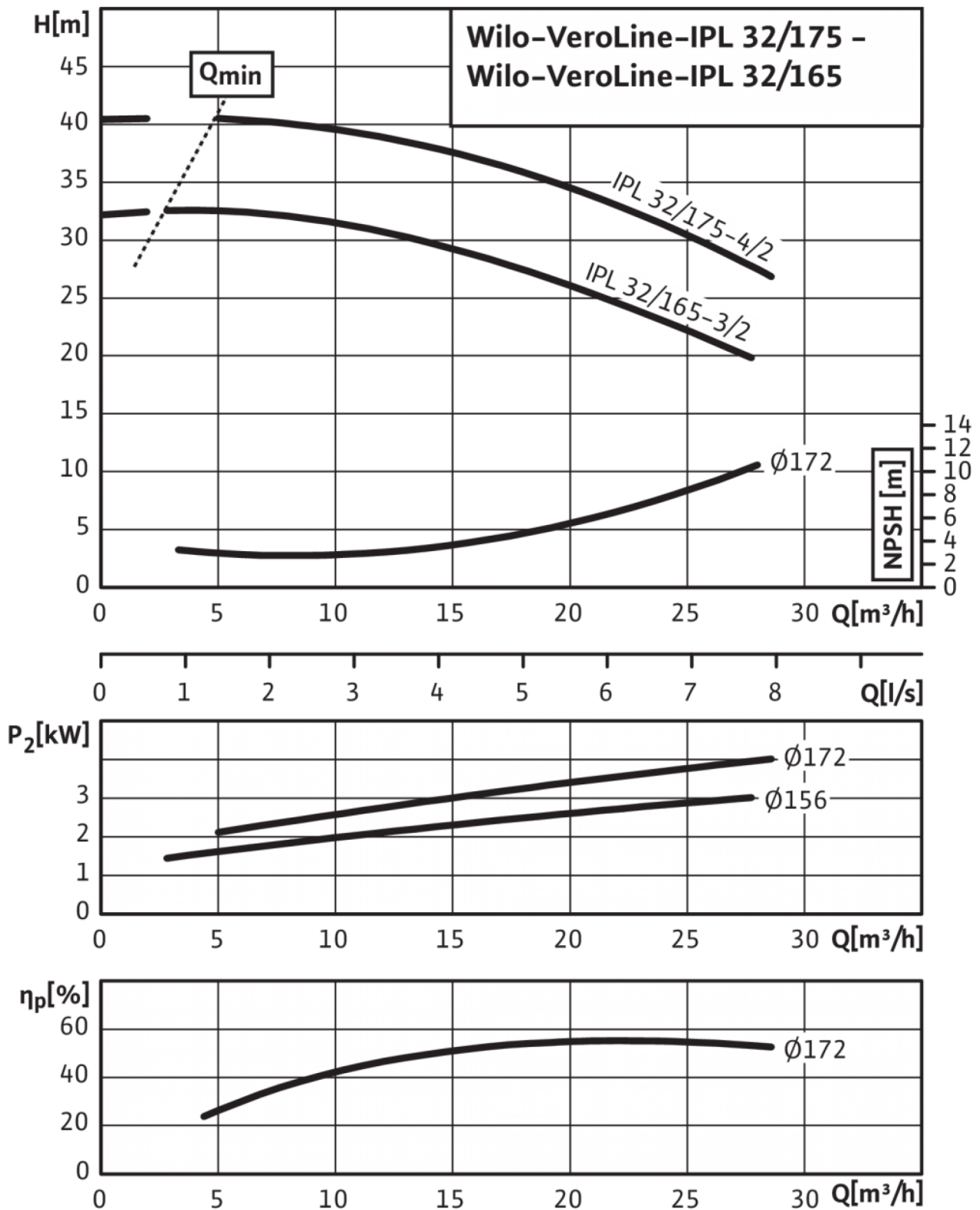
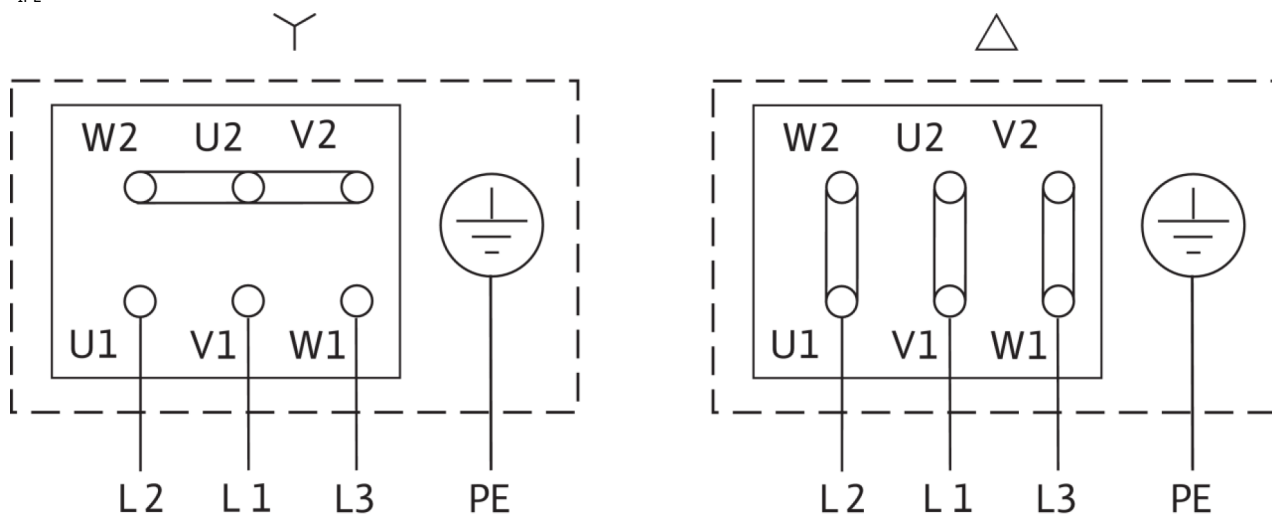


Схема подключения: VeroLine-IPL 32/165-3/2

IPL



Δ: Схема соединения - треугольник

Y: Схема соединения - звезда

Защитный выключатель электродвигателя должен предоставляться заказчиком. Контролировать направление вращения! Для изменения направления вращения поменять местами любые две фазы.

$P_2 \leq 3$ кВт

3~400 В Y

$P_2 \geq 4$ кВт

3~230 В Δ

3~690 В Y

3~400 В Δ

После удаления перемычек возможен запуск Y-Δ.