

## Технический паспорт: VeroLine-IPL 100/165-2,2/4

### Гидравлические характеристики

|  |            |
|--|------------|
| Индекс минимальной эффективности (MEI)       | 0.4        |
| Макс. рабочее давление $p$                   | 10 бар     |
| Максимальное рабочее давление $P_N$          | 10 бар     |
| Т перекачиваемой жидкости $T_{min}$          | -20 °C     |
| Макс. Т перекачиваемой жидкости $T_{max}$    | 120 °C     |
| Макс. температура окружающей среды $T_{max}$ | 40 °C      |
| Расход $Q_{max}$                             | 176.1 м³/ч |
| Flow opt $Q_{opt}$                           | 100.8 м³/ч |
| Напор $H_{max}$                              | 7.5 м      |
| Head opt $H_{opt}$                           | 5.9 м      |
| Head $H_{Qmin}$                              | 7.5 м      |
| Head $H_{20}$                                | 7.5        |
| Head $H_{40}$                                | 7.5        |
| Head $H_{60}$                                | 7.2        |
| Head $H_{80}$                                | 6.7        |
| Head $H_{100}$                               | 5.9        |
| Head $H_{120}$                               | 5.0        |

### Материалы

|                     |                   |
|---------------------|-------------------|
| Корпус насоса       | Cast iron         |
| Рабочее колесо      | Cast iron         |
| Вал                 | Нержавеющая сталь |
| Торцевое уплотнение | AQ1EGG            |
| Фонарь              | Cast iron         |

### Информация о размещении заказа

|                          |                            |
|--------------------------|----------------------------|
| Изделие                  | Wilo                       |
| Обозначение изделия      | VeroLine-IPL 100/165-2,2/4 |
| Номер EAN                | 4048482214658              |
| Артикульный номер        | 2121194                    |
| Масса нетто прибл. $m$   | 89 кг                      |
| Масса брутто прибл. $m$  | 96.2 кг                    |
| Длина с упаковкой        | 790 мм                     |
| Высота с упаковкой       | 620 мм                     |
| Ширина с упаковкой       | 400 мм                     |
| Свойства упаковки        | Транспортная упаковка      |
| Вид упаковки             | Одноразовый поддон         |
| Минимальный объем заказа | 1                          |

### Данные электродвигателя

|   |                |
|---|----------------|
| Подключение к сети                          | 3-400 V, 50 Hz |
| Допуск на колебание напряжения              | ±10 %          |
| Номинальная мощность электродвигателя $P_2$ | 2.20 кВт       |
| Номинальный ток $I_N$                       | 4.70 А         |
| Номинальная частота вращения $n$            | 1450 об/мин    |
| Коэффициент мощности $\cos \varphi$         | 0.84           |
| КПД электродвигателя $\eta_m$ 50 %          | 85.5 Процент   |
| $\eta_m$ 50%                                |                |
| КПД электродвигателя $\eta_m$ 75 %          | 87 Процент     |
| $\eta_m$ 75%                                |                |
| КПД электродвигателя $\eta_m$ 100 %         | 0.843 Процент  |
| $\eta_m$ 100%                               |                |
| Обмотка электродвигателя до 3 кВт           | -              |
| Обмотка электродвигателя от 4 кВт           | -              |
| Класс нагревостойкости изоляции             | F              |
| Класс защиты электродвигателя               | IP55           |
| Встроенная полная защита электродвигателя   | -              |

### Установочные размеры

|                             |        |
|-----------------------------|--------|
| Патрубок на всас. стороне   | DN 100 |
| Патрубок на напорн. стороне | DN 100 |
| Монтажная длина $l_0$       | 500 мм |

## Описание изделия: VeroLine-IPL 100/165-2,2/4

Одноступенчатый центробежный насос с сухим ротором компактного линейного типа с прифланцованным электродвигателем трехфазного тока и цельным валом или с промежуточным корпусом и унифицированным электродвигателем (исполнение N), жестко присоединенным с помощью муфты. Серия IPL предназначена для установки в трубах или на фундаменте. Консоли доступны в качестве дополнительных принадлежностей. С не зависящим от направления вращения скользящим торцовым уплотнением в кожухе с принудительным охлаждением и снижающим кавитацию синтетическим рабочим колесом.

Фланцы имеют отверстия R 1/8 для измерения давления. На корпус насоса и промежуточный корпус нанесено катафорезное покрытие.

### Эксплуатационные параметры

|  |        |
|--|--------|
| Перекачиваемая жидкость                | Water  |
| Т перекачиваемой жидкости $T$          | -20 °C |
| Температура окружающей среды $T$       | -15 °C |
| Максимальное рабочее давление $P_N$    | 10 бар |
| Индекс минимальной эффективности (MEI) | 0.4    |

### Материалы

|                 |                   |
|-----------------|-------------------|
| Корпус насоса   | Cast iron         |
| Рабочее колесо  | Cast iron         |
| Вал             | Нержавеющая сталь |
| Уплотнение вала | AQ1EGG            |
| Фонарь          | Cast iron         |

### Информация о размещении заказа

|                        |                            |
|------------------------|----------------------------|
| Изделие                | Wilo                       |
| Обозначение изделия    | VeroLine-IPL 100/165-2,2/4 |
| Масса нетто прибл. $m$ | 89 кг                      |
| Артикульный номер      | 2121194                    |

### Данные электродвигателя

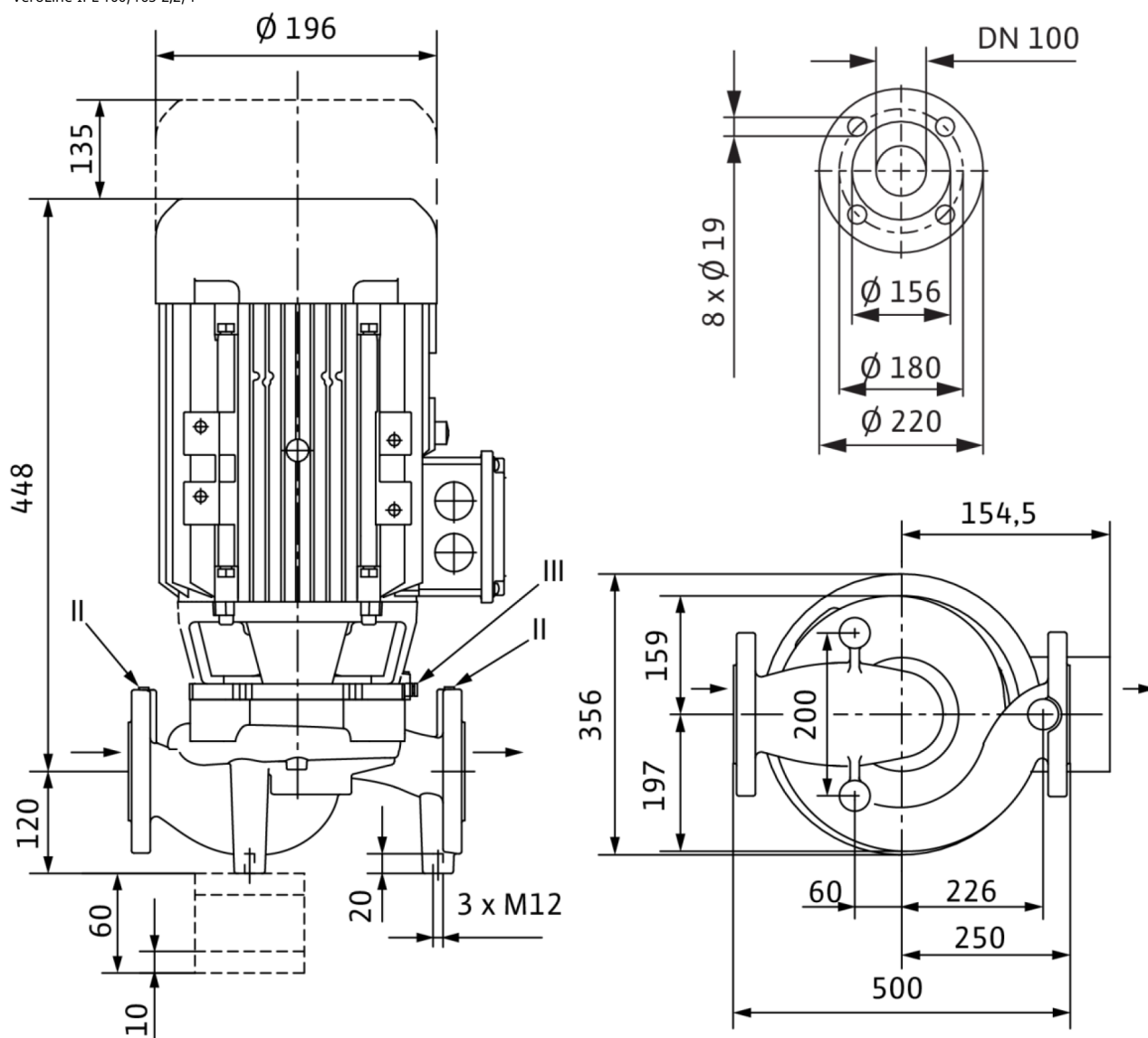
|   |                |
|---|----------------|
| Подключение к сети                                | 3-400 V, 50 Hz |
| Допуск на колебание напряжения                    | $\pm 10$ %     |
| Номинальная мощность $P_2$ $P_2$                  | 2200.0 Вт      |
| Номинальная частота вращения $n$                  | 1450 об/мин    |
| Номинальный ток $I_N$                             | 4.70 A         |
| Коэффициент мощности $\cos \varphi$               | 0.84           |
| КПД электродвигателя $\eta_m$ 50 % $\eta_m$ 50%   | 85.5 Процент   |
| КПД электродвигателя $\eta_m$ 75 % $\eta_m$ 75%   | 87 Процент     |
| КПД электродвигателя $\eta_m$ 100 % $\eta_m$ 100% | 0.843 Процент  |
| Класс нагревостойкости изоляции                   | F              |
| Класс защиты                                      | IP55           |

### Установочные размеры

|                             |        |
|-----------------------------|--------|
| Патрубок на всас. стороне   | DN 100 |
| Патрубок на напорн. стороне | DN 100 |
| Монтажная длина $l_0$       | 500 мм |

## Размеры и габаритные чертежи: VeroLine-IPL 100/165-2,2/4

VeroLine-IPL 100/165-2,2/4

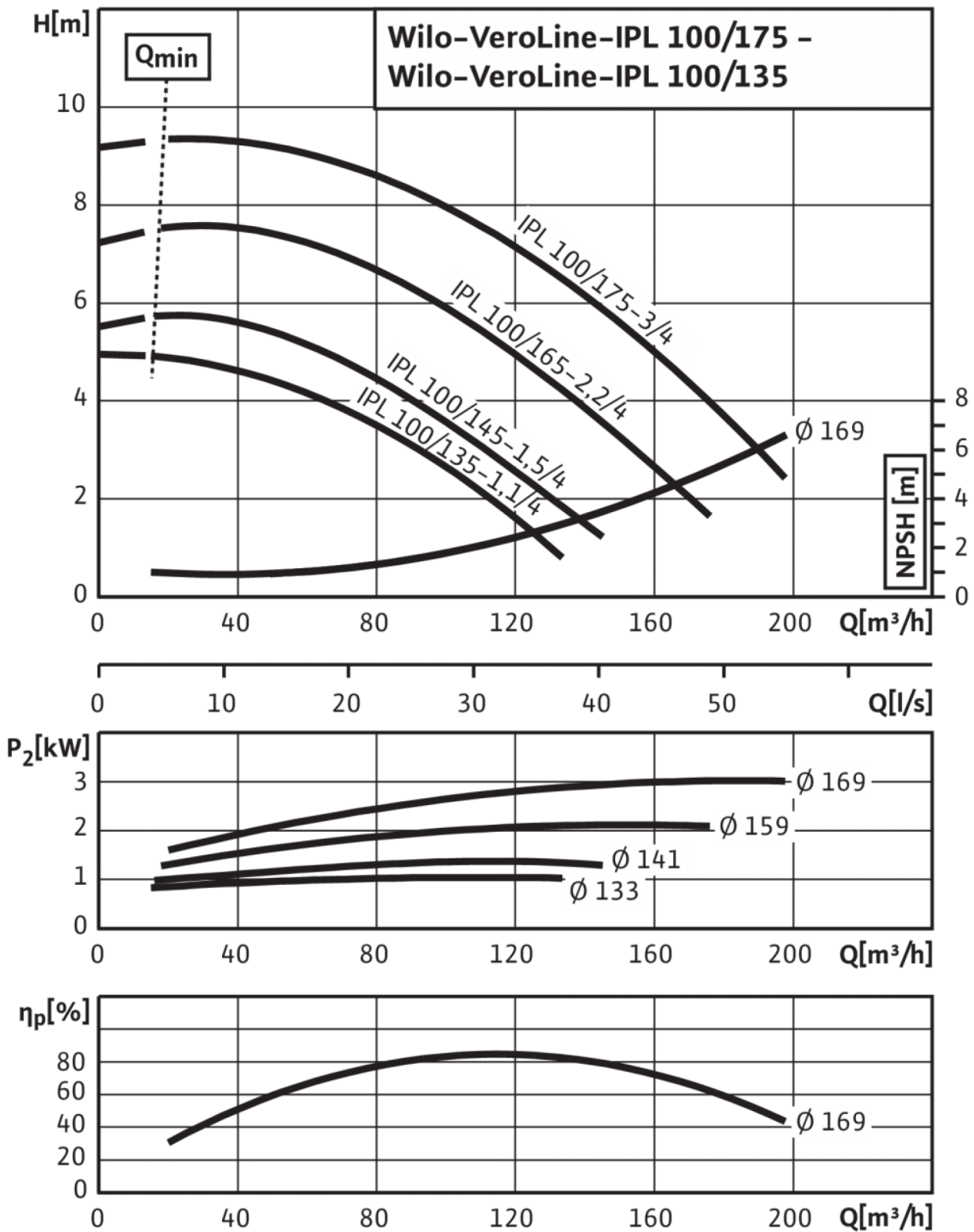


Указание:

Корпус с опорными ножками для монтажа на фундаменте, консоли по запросу; II отверстие для измерения давления  $R^{1/8}$ ; III удаление воздуха  $R^{1/8}$

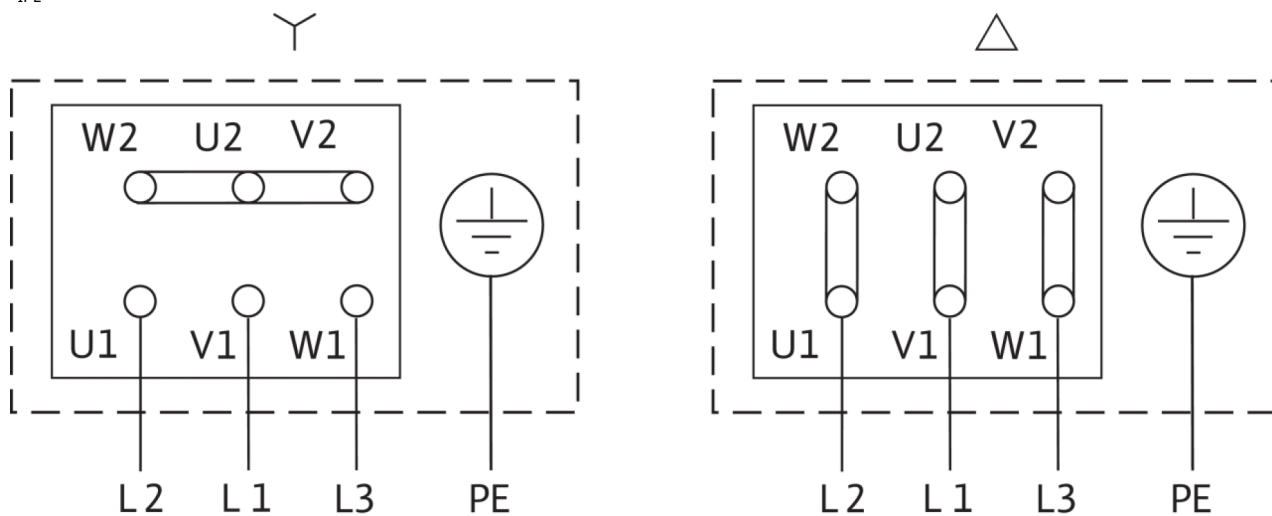
## Характеристики: VeroLine-IPL 100/165-2,2/4

VeroLine-IPL 100/135-1,1/4 - 100/175-3/4, 4-pole, 50 Hz



## Схема подключения: VeroLine-IPL 100/165-2,2/4

IPL



Δ: Схема соединения - треугольник

Y: Схема соединения - звезда

Защитный выключатель электродвигателя должен предоставляться заказчиком. Контролировать направление вращения! Для изменения направления вращения поменять местами любые две фазы.

$P_2 \leq 3$  кВт

3~400 В Y

$P_2 \geq 4$  кВт

3~230 В Δ

3~690 В Y

3~400 В Δ

После удаления перемычек возможен запуск Y-Δ.