

Технический паспорт: VeroLine-IPL 100/145-1,5/4

Гидравлические характеристики

Индекс минимальной эффективности (MEI)	0.4
Макс. рабочее давление p	10 бар
Максимальное рабочее давление P_N	10 бар
Т перекачиваемой жидкости T_{min}	-20 °C
Макс. Т перекачиваемой жидкости T_{max}	120 °C
Макс. температура окружающей среды T_{max}	40 °C
Расход Q_{max}	145.1 м³/ч
Flow opt Q_{opt}	84.4 м³/ч
Напор H_{max}	5.7 м
Head opt H_{opt}	4.3 м
Head H_{Qmin}	5.7 м
Head H_{20}	5.7
Head H_{40}	5.6
Head H_{60}	5.2
Head H_{80}	4.5
Head H_{100}	3.6
Head H_{120}	2.6

Материалы

Корпус насоса	Cast iron
Рабочее колесо	Cast iron
Вал	Нержавеющая сталь
Торцевое уплотнение	AQ1EGG
Фонарь	Cast iron

Информация о размещении заказа

Изделие	Wilo
Обозначение изделия	VeroLine-IPL 100/145-1,5/4
Номер EAN	4048482214641
Артикульный номер	2121193
Масса нетто прибл. m	74 кг
Масса брутто прибл. m	83.4 кг
Длина с упаковкой	800 мм
Высота с упаковкой	650 мм
Ширина с упаковкой	600 мм
Свойства упаковки	Транспортная упаковка
Вид упаковки	Одноразовый поддон
Минимальный объем заказа	1

Данные электродвигателя

Подключение к сети	3-400 V, 50 Hz
Допуск на колебание напряжения	±10 %
Номинальная мощность электродвигателя P_2	1.50 кВт
Номинальный ток I_N	3.05 A
Номинальная частота вращения n	1450 об/мин
Коэффициент мощности $\cos \varphi$	0.83
КПД электродвигателя η_m 50 %	83 Процент
η_m 50%	
КПД электродвигателя η_m 75 %	85 Процент
η_m 75%	
КПД электродвигателя η_m 100 %	85.3 Процент
η_m 100%	
Обмотка электродвигателя до 3 кВт	-
Обмотка электродвигателя от 4 кВт	-
Класс нагревостойкости изоляции	F
Класс защиты электродвигателя	IP55
Встроенная полная защита электродвигателя	-

Установочные размеры

Патрубок на всас. стороне	DN 100
Патрубок на напорн. стороне	DN 100
Монтажная длина l_0	500 мм

Описание изделия: VeroLine-IPL 100/145-1,5/4

Одноступенчатый центробежный насос с сухим ротором компактного линейного типа с прифланцованным электродвигателем трехфазного тока и цельным валом или с промежуточным корпусом и унифицированным электродвигателем (исполнение N), жестко присоединенным с помощью муфты. Серия IPL предназначена для установки в трубах или на фундаменте. Консоли доступны в качестве дополнительных принадлежностей. С не зависящим от направления вращения скользящим торцовым уплотнением в кожухе с принудительным охлаждением и снижающим кавитацию синтетическим рабочим колесом.

Фланцы имеют отверстия R 1/8 для измерения давления. На корпус насоса и промежуточный корпус нанесено катафорезное покрытие.

Эксплуатационные параметры

Перекачиваемая жидкость	Water
Т перекачиваемой жидкости T	-20 °C
Температура окружающей среды T	-15 °C
Максимальное рабочее давление P_N	10 бар
Индекс минимальной эффективности (MEI)	0.4

Материалы

Корпус насоса	Cast iron
Рабочее колесо	Cast iron
Вал	Нержавеющая сталь
Уплотнение вала	AQ1EGG
Фонарь	Cast iron

Информация о размещении заказа

Изделие	Wilo
Обозначение изделия	VeroLine-IPL 100/145-1,5/4
Масса нетто прибл. m	74 кг
Артикульный номер	2121193

Данные электродвигателя

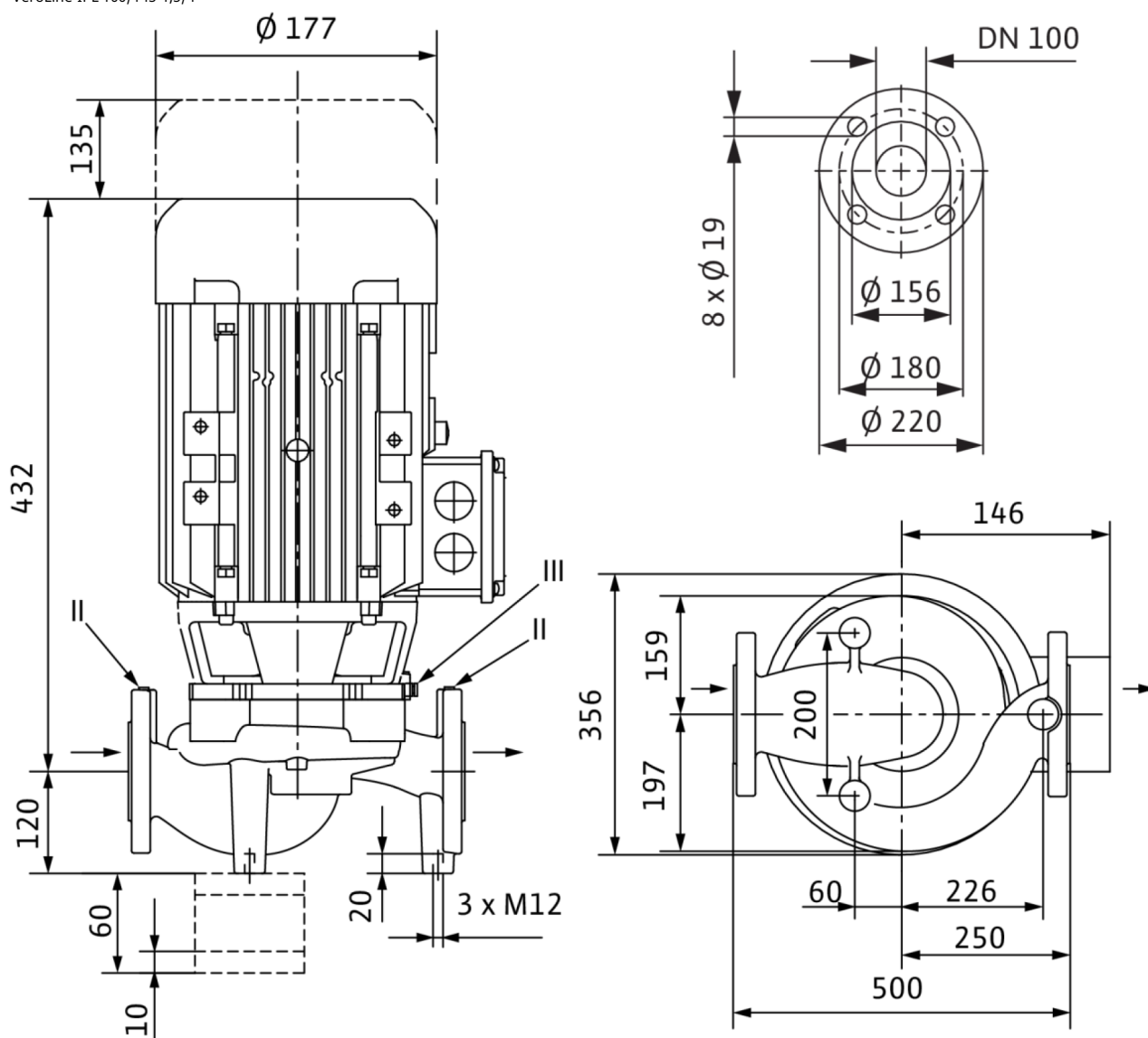
Подключение к сети	3-400 V, 50 Hz
Допуск на колебание напряжения	± 10 %
Номинальная мощность P_2 P_2	1500.0 Вт
Номинальная частота вращения n	1450 об/мин
Номинальный ток I_N	3.05 A
Коэффициент мощности $\cos \varphi$	0.83
КПД электродвигателя η_m 50 % η_m 50%	83 Процент
КПД электродвигателя η_m 75 % η_m 75%	85 Процент
КПД электродвигателя η_m 100 % η_m 100%	85.3 Процент
Класс нагревостойкости изоляции	F
Класс защиты	IP55

Установочные размеры

Патрубок на всас. стороне	DN 100
Патрубок на напорн. стороне	DN 100
Монтажная длина l_0	500 мм

Размеры и габаритные чертежи: VeroLine-IPL 100/145-1,5/4

VeroLine-IPL 100/145-1,5/4



Указание:

Корпус с опорными ножками для монтажа на фундаменте, консоли по запросу; II отверстие для измерения давления $R^{1/8}$; III удаление воздуха $R^{1/8}$

Характеристики: VeroLine-IPL 100/145-1,5/4

VeroLine-IPL 100/135-1,1/4 - 100/175-3/4, 4-pole, 50 Hz

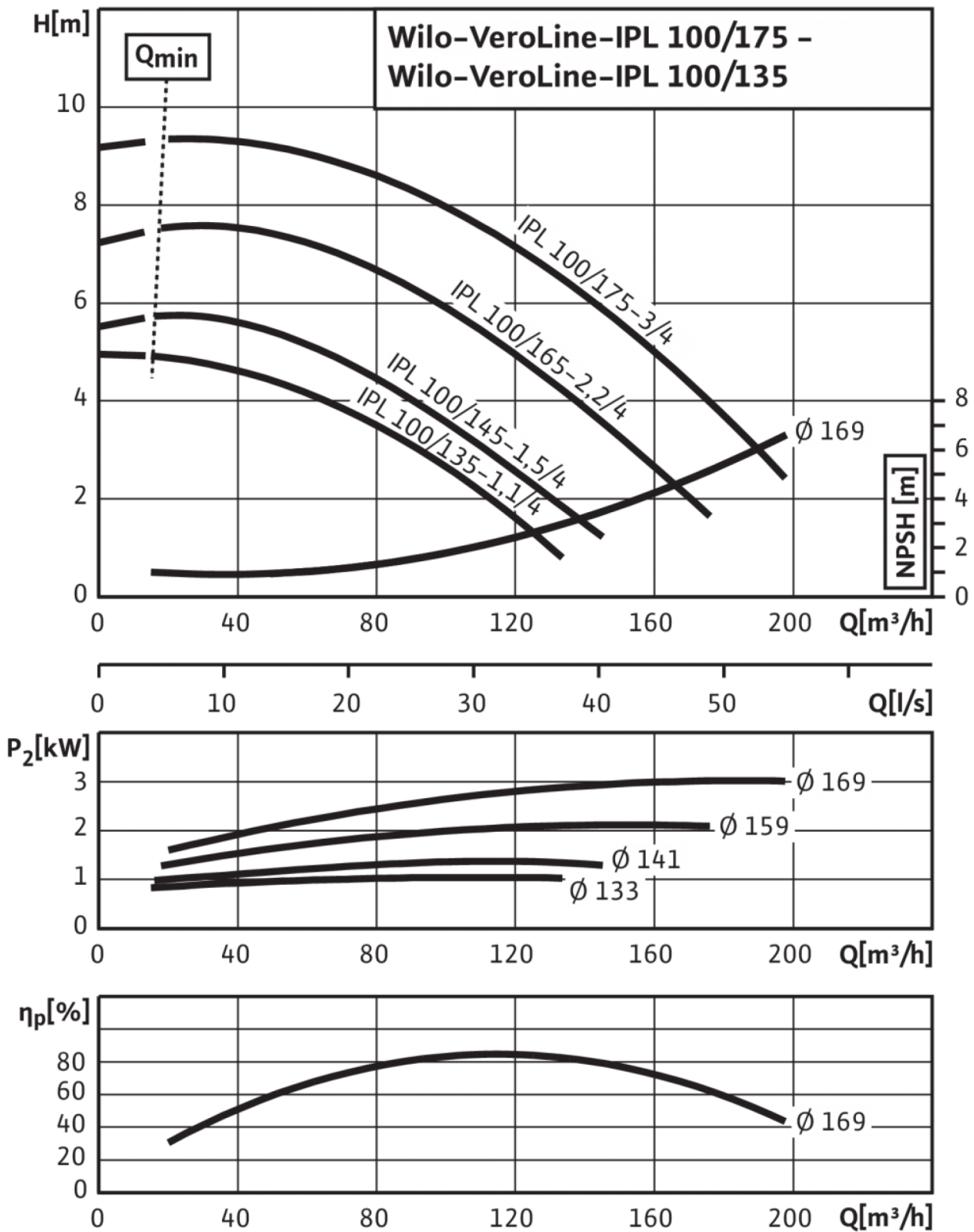
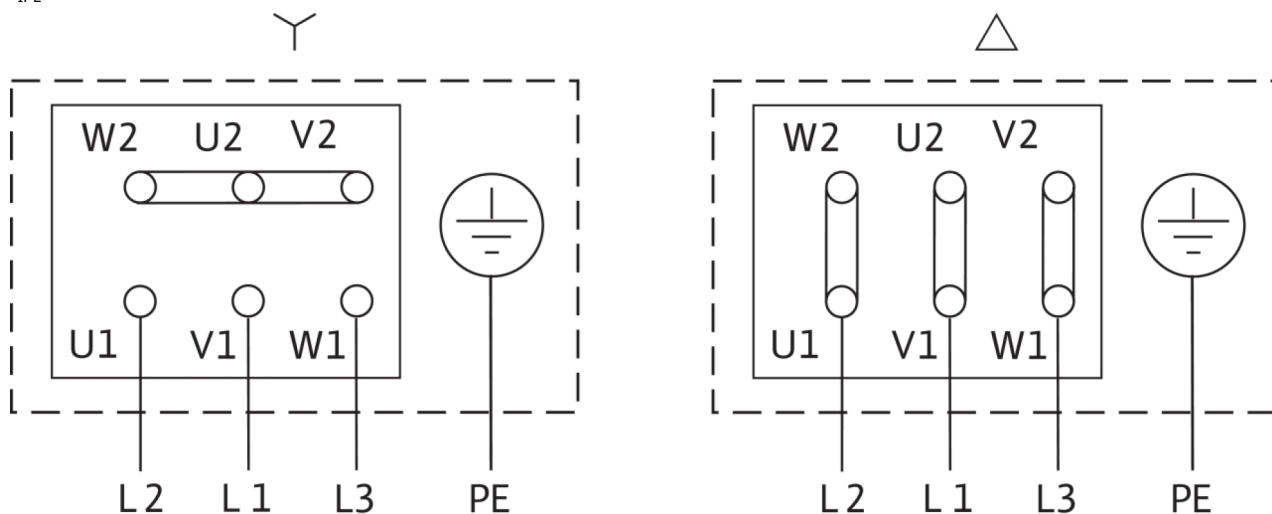


Схема подключения: VeroLine-IPL 100/145-1,5/4

IPL



Δ: Схема соединения - треугольник

Y: Схема соединения - звезда

Защитный выключатель электродвигателя должен предоставляться заказчиком. Контролировать направление вращения! Для изменения направления вращения поменять местами любые две фазы.

$P_2 \leq 3$ кВт

3~400 В Y

$P_2 \geq 4$ кВт

3~230 В Δ

3~690 В Y

3~400 В Δ

После удаления перемычек возможен запуск Y-Δ.