

## Технический паспорт: CronoTwin-DL 150/200-7,5/4

### Гидравлические характеристики

Индекс минимальной эффективности (MEI)	0.4
Макс. рабочее давление $p$	16 бар
Максимальное рабочее давление $P_N$	16 бар
Т перекачиваемой жидкости $T_{min}$	-20 °C
Макс. Т перекачиваемой жидкости $T_{max}$	140 °C
Макс. температура окружающей среды $T_{max}$	40 °C
Note on dimensioning	16 бар до 120 °C, 13 бар до 140 °C

### Данные электродвигателя

Подключение к сети	3-400 V, 50 Hz
Допуск на колебание напряжения	±10 %
Класс эффективности электродвигателя	IE3
Номинальная мощность электродвигателя $P_2$	7.50 кВт
Номинальный ток $I_N$	14.90 A
Номинальная частота вращения $n$	1450 об/мин
Коэффициент мощности $\cos \varphi$	0.81
КПД электродвигателя $\eta_m$ 50 %	87.4 Процент
$\eta_m$ 50%	
КПД электродвигателя $\eta_m$ 75 %	89.3 Процент
$\eta_m$ 75%	
КПД электродвигателя $\eta_m$ 100 %	89.8 Процент
$\eta_m$ 100%	
Обмотка электродвигателя до 3 кВт	-
Обмотка электродвигателя от 4 кВт	-
Класс нагревостойкости изоляции	F
Класс защиты электродвигателя	IP55

### Материалы

Корпус насоса	Cast iron
Рабочее колесо	Cast iron
Вал	Нержавеющая сталь
Торцевое уплотнение	AQ1EGG
Фонарь	Cast iron

### Установочные размеры

Патрубок на всас. стороне	DN 150
Патрубок на напорн. стороне	DN 150
Монтажная длина $l_0$	700 мм

### Информация о размещении заказа

Изделие	Wilo
Обозначение изделия	CronoTwin-DL 150/200-7,5/4
Номер EAN	4048482219547
Артикульный номер	2120992
Масса нетто прибл. $m$	425 кг
Масса брутто прибл. $m$	463.9 кг
Длина с упаковкой	1200 мм
Высота с упаковкой	881 мм
Ширина с упаковкой	1200 мм
Свойства упаковки	Транспортная упаковка
Вид упаковки	Одноразовый поддон
Минимальный объем заказа	1

## Описание изделия: CronoTwin-DL 150/200-7,5/4

Линейный сдвоенный насос с двумя одноступенчатыми центробежными насосами с сухим ротором в общем корпусе с перекидным клапаном для установки в трубах или на фундаменте. Фланцевая заглушка корпуса и консоли предоставляются за отдельную плату. Блочное исполнение с низким уровнем шума и вибрации с промежуточным корпусом и неподвижно присоединенным унифицированным (стандартным) электродвигателем с фланцевым креплением. С не зависящим от направления вращения скользящим торцовым уплотнением в кожухе с принудительным охлаждением и снижающим кавитацию рабочим колесом. Фланцы имеют отверстия R 1/8 для измерения давления. На корпус насоса и промежуточный корпус нанесено катафорезное покрытие.

### Эксплуатационные параметры

Перекачиваемая жидкость	Water
Т перекачиваемой жидкости $T$	-20 °C
Температура окружающей среды $T$	-15 °C
Максимальное рабочее давление $P_N$	16 бар
Note on dimensioning	16 бар до 120 °C, 13 бар до 140 °C
Индекс минимальной эффективности (MEI)	0,4

### Данные электродвигателя

Класс эффективности электродвигателя	IE3
Подключение к сети	3-400 V, 50 Hz
Допуск на колебание напряжения	±10 %
Номинальная мощность $P_2$	7500,0 Вт
Номинальная частота вращения $n$	1450 об/мин
Номинальный ток $I_N$	14,90 A
Косффициент мощности $\cos \varphi$	0,81
КПД электродвигателя $\eta_{50\%}$	87,4 Процент
$\eta_{75\%}$	89,3 Процент
КПД электродвигателя $\eta_{100\%}$	89,8 Процент
Класс нагревостойкости изоляции	F
Класс защиты	IP55

### Материалы

Корпус насоса	Cast iron
Рабочее колесо	Cast iron
Вал	Нержавеющая сталь
Уплотнение вала	AQ1EGG
Фонарь	Cast iron

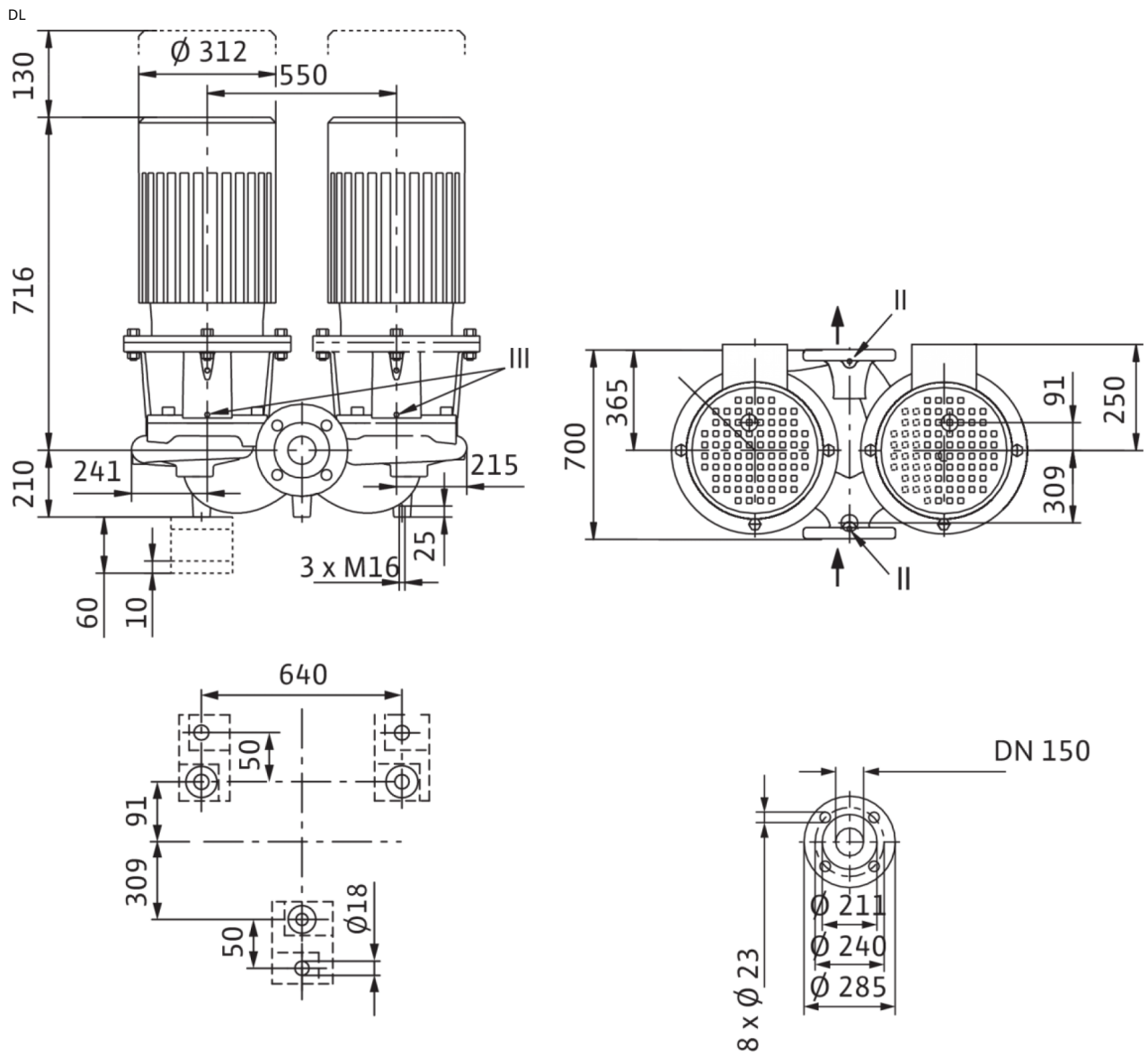
### Установочные размеры

Патрубок на всас. стороне	DN 150
Патрубок на напорн. стороне	DN 150

### Информация о размещении заказа

Изделие	Wilo
Обозначение изделия	CronoTwin-DL 150/200-7,5/4
Масса нетто прикл. $m$	425 кг
Артикульный номер	2120992

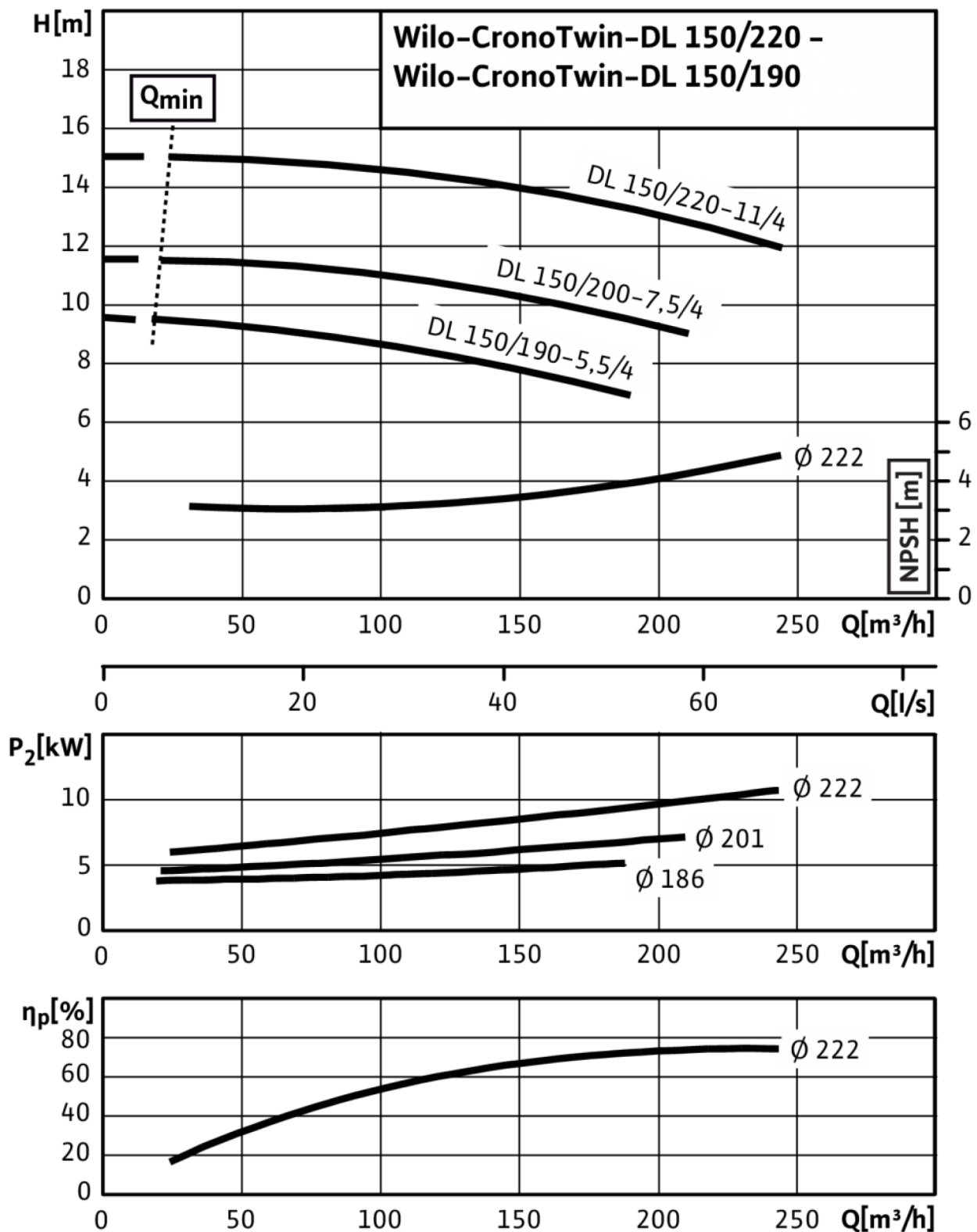
## Размеры и габаритные чертежи: CronoTwin-DL 150/200-7,5/4



II отверстие для измерения давления  $R^{1/8}$ ; III удаление воздуха  $R^{1/8}$

## Характеристики: CronoTwin-DL 150/200-7,5/4

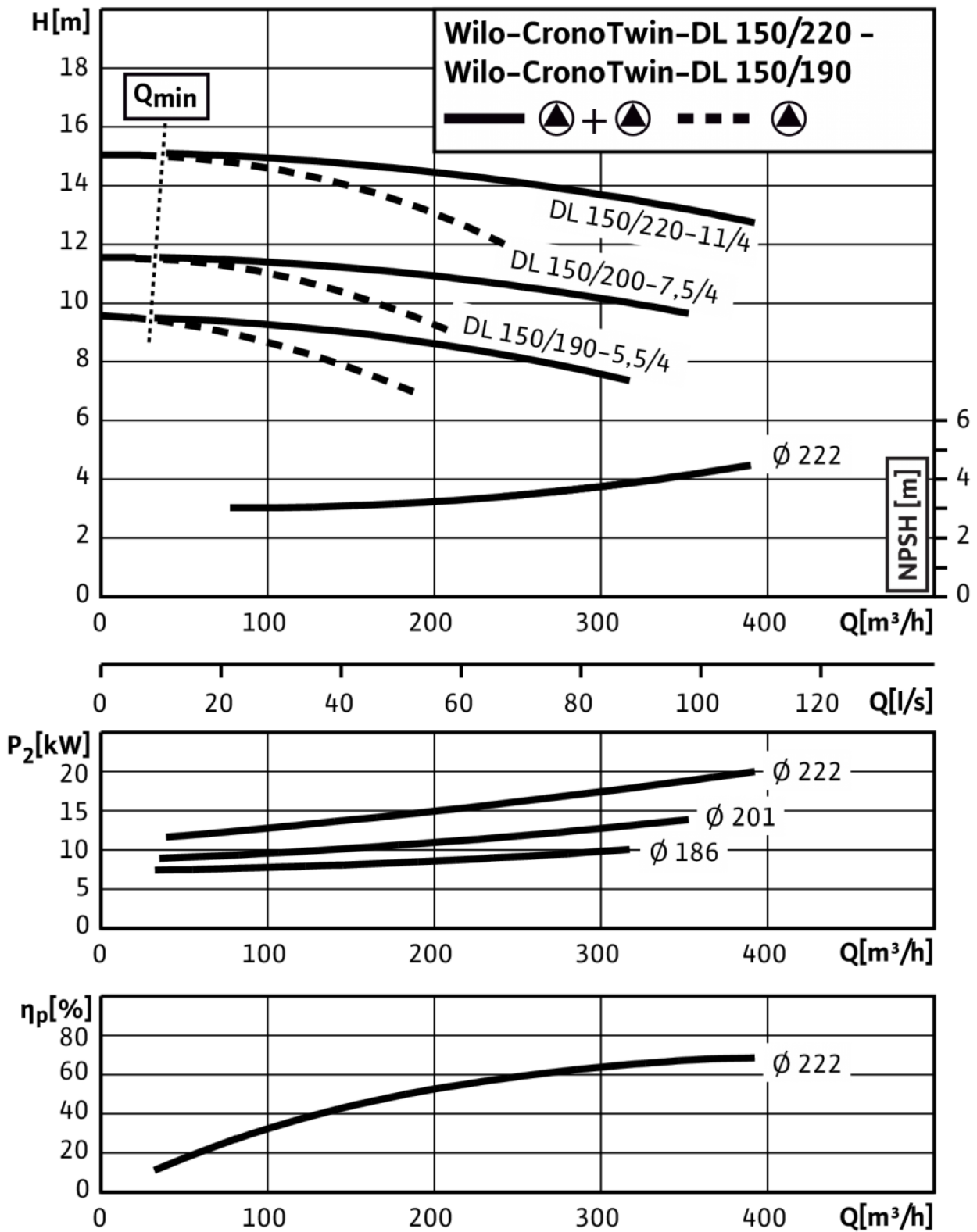
CronoTwin-DL 150/190-5,5/4 - 150/220-11/4, 4-pole - individual operation



CronoTwin-DL 150/190-5,5/4 - 150/220-11/4, 4-pole - parallel operation

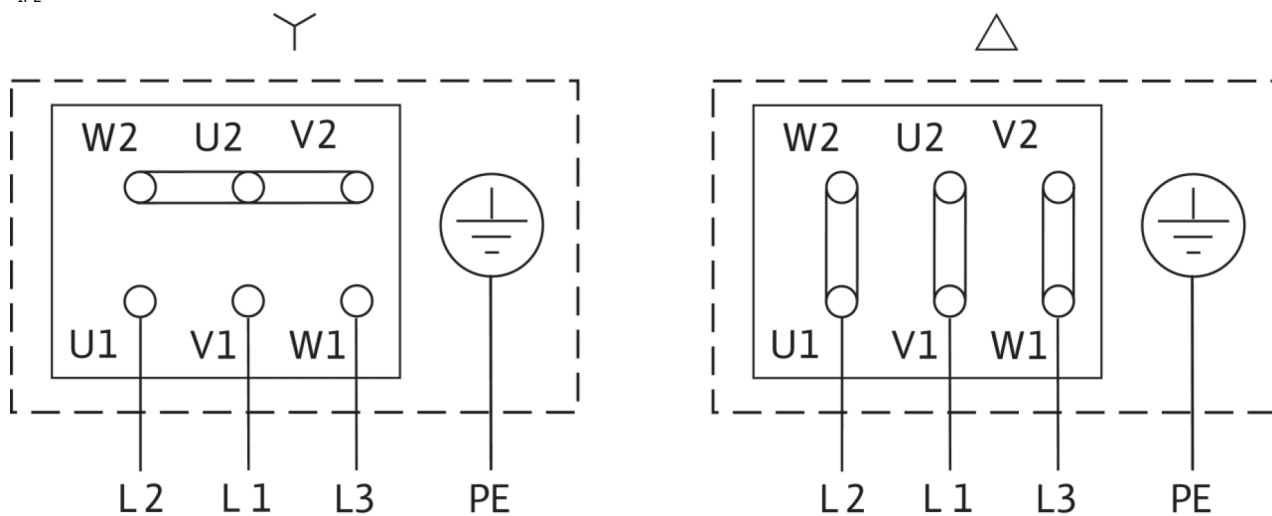
## Характеристики: CronoTwin-DL 150/200-7,5/4

CronoTwin-DL 150/190-5,5/4 - 150/220-11/4, 4-pole - parallel operation



## Схема подключения: CronoTwin-DL 150/200-7,5/4

IPL



Δ: Схема соединения - треугольник

Y: Схема соединения - звезда

Защитный выключатель электродвигателя должен предоставляться заказчиком. Контролировать направление вращения! Для изменения направления вращения поменять местами любые две фазы.

$P_2 \leq 3$  кВт

3~400 В Y

$P_2 \geq 4$  кВт

3~230 В Δ

3~690 В Y

3~400 В Δ

После удаления перемычек возможен запуск Y-Δ.