

Технический паспорт: CronoTwin-DL 100/145-1,1/4

Гидравлические характеристики

Индекс минимальной эффективности (MEI)	0.4
Макс. рабочее давление p	16 бар
Максимальное рабочее давление P_N	16 бар
Т перекачиваемой жидкости T_{min}	-20 °C
Макс. Т перекачиваемой жидкости T_{max}	140 °C
Макс. температура окружающей среды T_{max}	40 °C
Note on dimensioning	16 бар до 120 °C, 13 бар до 140 °C

Данные электродвигателя

Подключение к сети	3-400 V, 50 Hz
Допуск на колебание напряжения	±10 %
Класс эффективности электродвигателя	IE3
Номинальная мощность электродвигателя P_2	1.10 кВт
Номинальный ток I_N	2.30 A
Номинальная частота вращения n	1450 об/мин
Коэффициент мощности $\cos \varphi$	0.82
КПД электродвигателя η_m 50 %	80.1 Процент
η_m 50%	
КПД электродвигателя η_m 75 %	83.5 Процент
η_m 75%	
КПД электродвигателя η_m 100 %	84.1 Процент
η_m 100%	
Обмотка электродвигателя до 3 кВт	-
Обмотка электродвигателя от 4 кВт	-
Класс нагревостойкости изоляции	F
Класс защиты электродвигателя	IP55
Защита электродвигателя	нет

Материалы

Корпус насоса	Cast iron
Рабочее колесо	Cast iron
Вал	Нержавеющая сталь
Торцевое уплотнение	AQ1EGG
Фонарь	Cast iron

Установочные размеры

Патрубок на всас. стороне	DN 100
Патрубок на напорн. стороне	DN 100
Монтажная длина l_0	500 мм

Информация о размещении заказа

Изделие	Wilo
Обозначение изделия	CronoTwin-DL 100/145-1,1/4
Номер EAN	4048482218809
Артикульный номер	2120969
Масса нетто прибл. m	173 кг
Масса брутто прибл. m	212.3 кг
Длина с упаковкой	1200 мм
Высота с упаковкой	681 мм
Ширина с упаковкой	1200 мм
Свойства упаковки	Транспортная упаковка
Вид упаковки	Одноразовый поддон
Минимальный объем заказа	1

Описание изделия: CronoTwin-DL 100/145-1,1/4

Линейный сдвоенный насос с двумя одноступенчатыми центробежными насосами с сухим ротором в общем корпусе с перекидным клапаном для установки в трубах или на фундаменте. Фланцевая заглушка корпуса и консоли предоставляются за отдельную плату. Блочное исполнение с низким уровнем шума и вибрации с промежуточным корпусом и неподвижно присоединенным унифицированным (стандартным) электродвигателем с фланцевым креплением. С не зависящим от направления вращения скользящим торцовым уплотнением в кожухе с принудительным охлаждением и снижающим кавитацию рабочим колесом. Фланцы имеют отверстия R 1/8 для измерения давления. На корпус насоса и промежуточный корпус нанесено катафорезное покрытие.

Эксплуатационные параметры

Перекачиваемая жидкость	Water
Т перекачиваемой жидкости T	-20 °C
Температура окружающей среды T	-15 °C
Максимальное рабочее давление P_N	16 бар
Note on dimensioning	16 бар до 120 °C, 13 бар до 140 °C
Индекс минимальной эффективности (MEI)	0,4

Данные электродвигателя

Класс эффективности электродвигателя	IE3
Подключение к сети	3-400 V, 50 Hz
Допуск на колебание напряжения	±10 %
Номинальная мощность P_2	1100,0 Вт
Номинальная частота вращения n	1450 об/мин
Номинальный ток I_N	2,30 A
Косффициент мощности $\cos \varphi$	0,82
КПД электродвигателя η_{50} %	80,1 Процент
$\eta_{M 50\%}$	
КПД электродвигателя η_{75} %	83,5 Процент
$\eta_{M 75\%}$	
КПД электродвигателя η_{100} %	84,1 Процент
$\eta_{M 100\%}$	
Класс нагревостойкости изоляции	F
Класс защиты	IP55

Материалы

Корпус насоса	Cast iron
Рабочее колесо	Cast iron
Вал	Нержавеющая сталь
Уплотнение вала	AQ1EGG
Фонарь	Cast iron

Установочные размеры

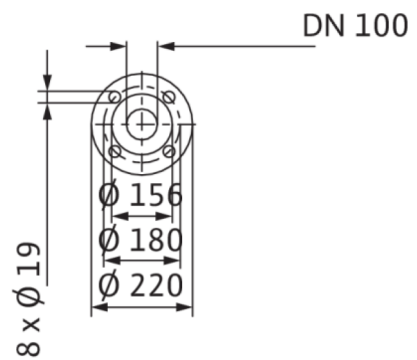
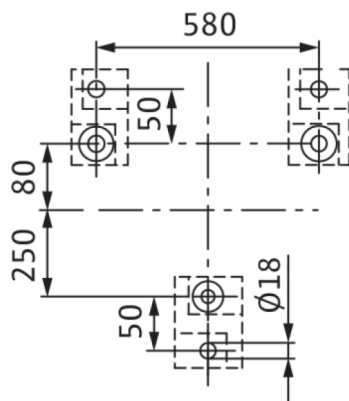
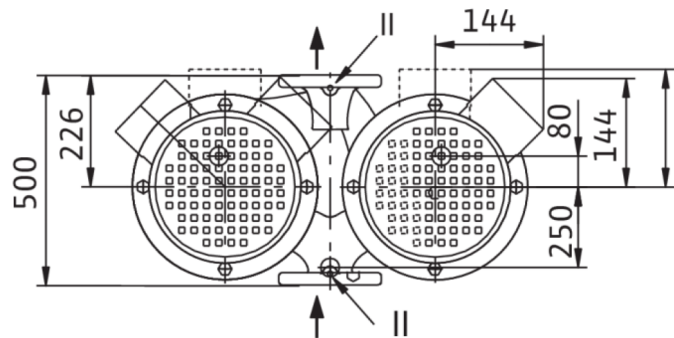
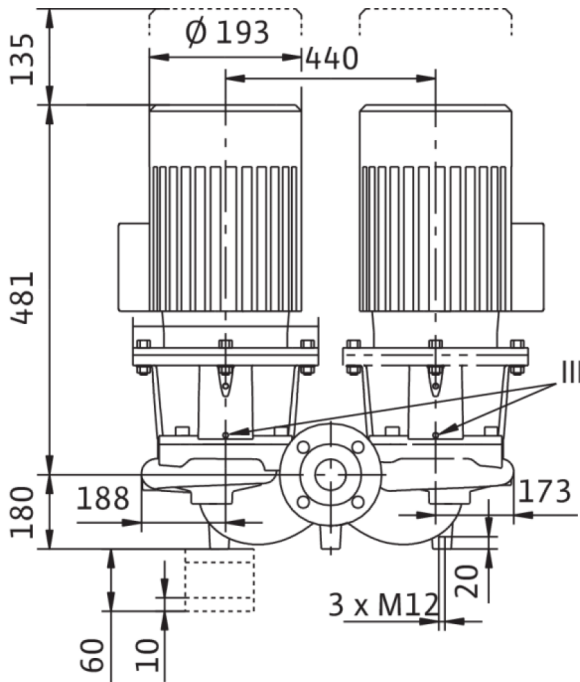
Патрубок на всас. стороне	DN 100
Патрубок на напорн. стороне	DN 100

Информация о размещении заказа

Изделие	Wilo
Обозначение изделия	CronoTwin-DL 100/145-1,1/4
Масса нетто пригл. m	173 кг
Артикульный номер	2120969

Размеры и габаритные чертежи: CronoTwin-DL 100/145-1,1/4

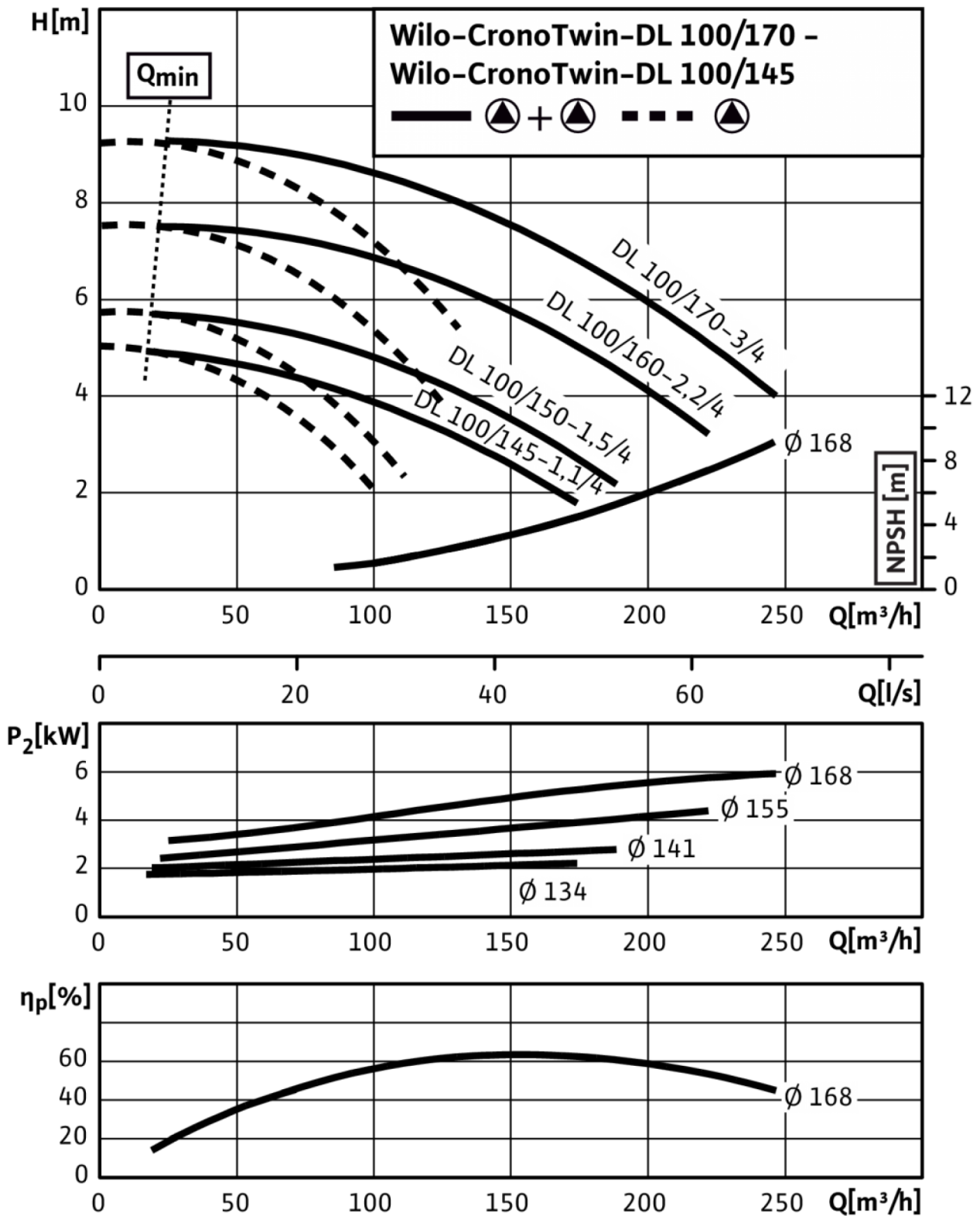
CronoTwin-DL 100/145-1,1/4



II отверстие для измерения давления $R^{1/8}$; III удаление воздуха $R^{1/8}$

Характеристики: CronoTwin-DL 100/145-1,1/4

CronoTwin-DL 100/145-1,1/4 - 100/170-3/4, 4-pole - parallel operation



CronoTwin-DL 100/145-1,1/4 - 100/170-3/4, 4-pole - individual operation

Характеристики: CronoTwin-DL 100/145-1,1/4

CronoTwin-DL 100/145-1,1/4 - 100/170-3/4, 4-pole - individual operation

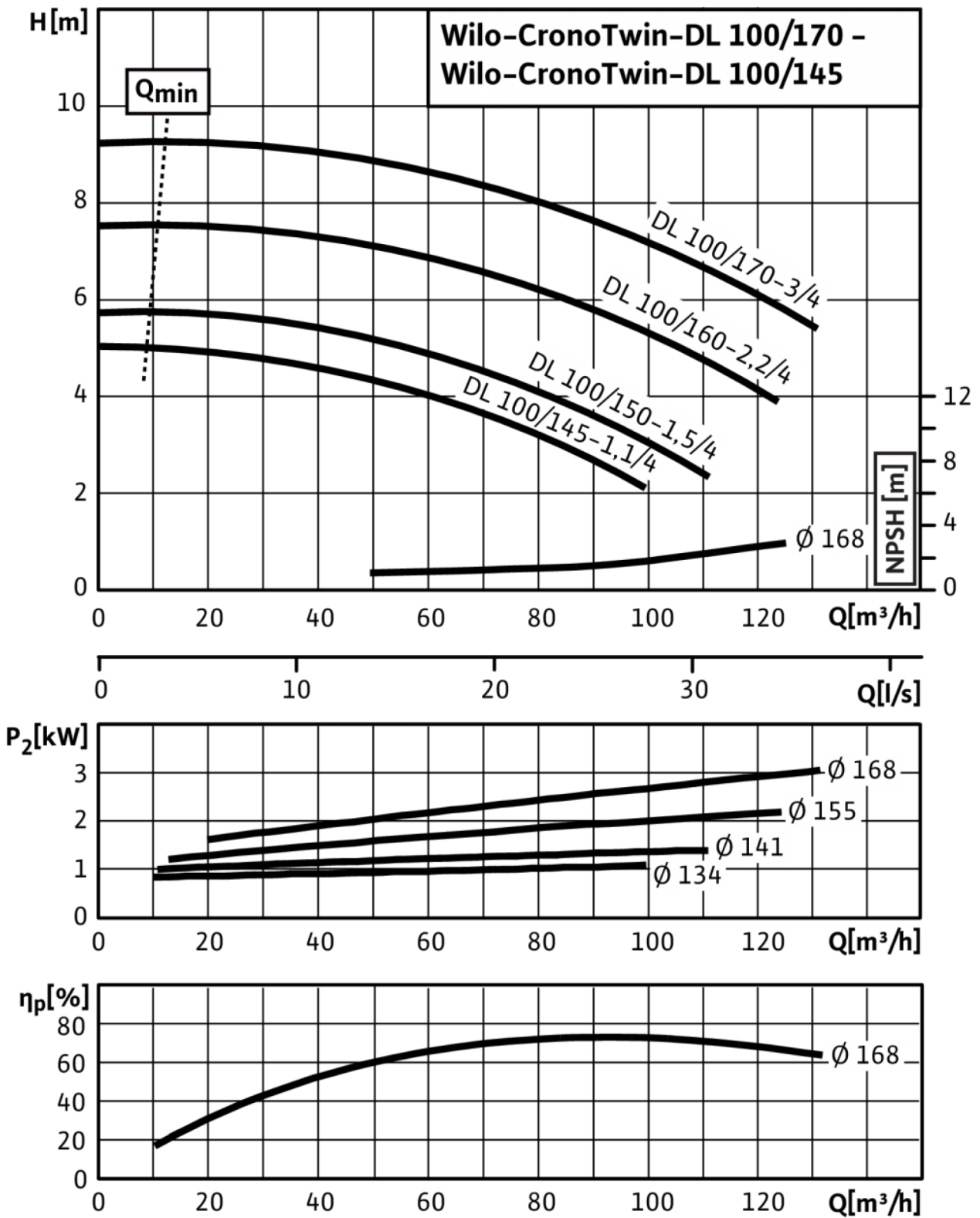
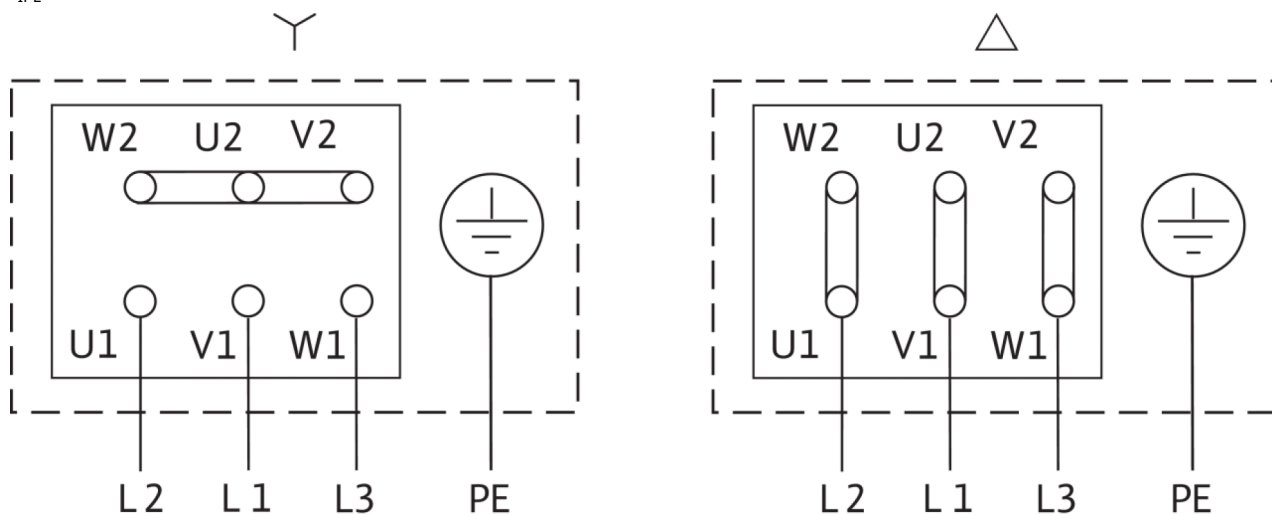


Схема подключения: CronoTwin-DL 100/145-1,1/4

IPL



Δ: Схема соединения - треугольник

Y: Схема соединения - звезда

Защитный выключатель электродвигателя должен предоставляться заказчиком. Контролировать направление вращения! Для изменения направления вращения поменять местами любые две фазы.

$P_2 \leq 3$ кВт

3~400 В Y

$P_2 \geq 4$ кВт

3~230 В Δ

3~690 В Y

3~400 В Δ

После удаления перемычек возможен запуск Y-Δ.