

## Технический паспорт: Yonos MAXO 80/0,5-12 PN6

### Гидравлические характеристики

Максимальное рабочее давление $P_N$	6 бар
Напор $H_{max}$	12.0 м
Расход $Q_{max}$	56.0 м <sup>3</sup> /ч
Мин. высота подачи при 50 °С	7.0 м
Мин. высота подачи при 95 °С	15.0 м
Мин. высота подачи при 110 °С	23.0 м
Т перекачиваемой жидкости $T_{min}$	-20 °С
Макс. Т перекачиваемой жидкости $T_{max}$	110 °С
Температура окружающей среды мин. $T_{min}$	-20 °С
Макс. температура окружающей среды $T_{max}$	40 °С

### Материалы

Корпус насоса	Cast iron
Рабочее колесо	PP-LGF50
Вал	Нержавеющая сталь
Материал подшипника	Угольный графит

### Информация о размещении заказа

Изделие	Wilo
Обозначение изделия	Yonos MAXO 80/0,5-12 PN6
Номер EAN	4048482407951
Артикульный номер	2120658
Масса нетто прибр. $m$	30 кг
Масса брутто прибр. $m$	33.9 кг
Длина с упаковкой	600 мм
Высота с упаковкой	400 мм
Ширина с упаковкой	525 мм
Свойства упаковки	Транспортная упаковка
Вид упаковки	Коробка
Минимальный объем заказа	1

### Данные электродвигателя

Индекс энергоэффективности (EEI)	0.20
Подключение к сети	1~230 V ±10%, 50/60 Hz
Номинальный ток $I_N$	0.30 A
Номинальный ток $I_N$	6.80 A
Частота вращения мин. $n_{min}$	900 об/мин
Частота вращения макс. $n_{max}$	3300 об/мин
Потребляемая мощность (мин.) $P_{1 min}$	40.0 Вт
Потребляемая мощность $P_{1 max}$	1550.0 Вт
Создаваемые помехи	EN 61800-3;2004+A1;2012/жилые зоны (C1)
Помехозащищенность	EN 61800-3;2004+A1;2012/промышленные зоны (C2)
Кабельный ввод	2 x M20x1.5
Класс нагревостойкости изоляции	F
Класс защиты	IPX4D

### Установочные размеры

Патрубок на напорн. стороне	DN 80
Патрубок на всас. стороне	DN 80
Монтажная длина $l_0$	360 мм

## Описание изделия: Yonos MAXO 80/0,5-12 PN6

Высокоэффективный насос Wilo-Yonos MAXO

с электронным регулированием,

циркуляционный насос с мокрым ротором, синхронный электродвигатель по технологии ECM и встроенная система регулирования мощности для плавного регулирования перепада давления. Применяется во всех системах отопления, вентиляции и кондиционирования.

Серийное оснащение:

- Предварительный выбор способа регулирования для оптимального распределения нагрузки: Др-с (постоянный перепад давления), Др-в (переменный перепад давления);
- 3 ступени частоты вращения ( $n$  = постоянная)
- Светодиодный индикатор для установки значения напора насоса и индикации сообщений об ошибке
- Электроподсоединение с помощью штекера Wilo
- Индикатор неисправности и контакт для обобщенной сигнализации неисправности

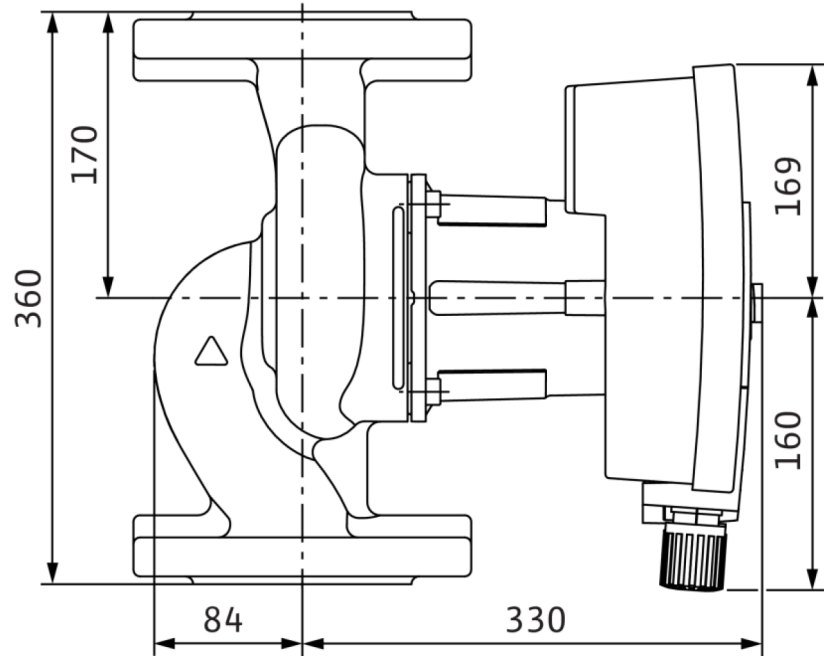
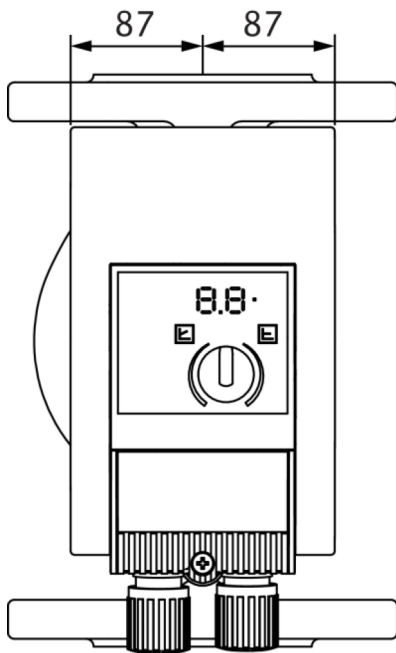
Исполнения фланцев для насосов с фланцевым соединением:

- Стандартное исполнение для насосов DN 32 - DN 65: комбинированный фланец PN 6/10 (фланец PN 16 согласно EN 1092-2) для ответных фланцев PN 6 и PN 16
- Стандартное исполнение для насосов DN 80/DN 100: Фланец PN 6 (разработан PN 16 согласно EN 1092-2) для ответного фланца PN 6

Эксплуатационные параметры		Данные электродвигателя	
Перекачиваемая жидкость	Water	Индекс энергоэффективности (EEI)	0.20
Т перекачиваемой жидкости $T$	-20 °C	Создаваемые помехи	EN 61800-3;2004+A1;2012/жилые зоны (C1)
Температура окружающей среды $T$	-20 °C	Помехозащищенность	EN 61800-3;2004+A1;2012/промышленные зоны (C2)
Максимальное рабочее давление $PN$	6 бар	Подключение к сети	1~230 V, 50/60 Hz
Мин. высота подачи при 50 °C	7.0 м	Потребляемая мощность $P_{1\max}$	1550.0 Вт
Мин. высота подачи при 95 °C	15.0 м	Частота вращения мин. $n_{\min}$	900 об/мин
Мин. высота подачи при 110 °C	23.0 м	Частота вращения макс. $n_{\max}$	3300 об/мин
		Класс защиты электродвигателя	IPX4D
		Кабельный ввод	2 x M20x1.5
Материалы		Установочные размеры	
Корпус насоса	Cast iron	Патрубок на всас. стороне	DN 80
Рабочее колесо	PP-LGF50	Патрубок на напорн. стороне	DN 80
Вал	Нержавеющая сталь	Монтажная длина $l_0$	360 мм
Материал подшипника	Угольный графит		
Информация о размещении заказа			
Изделие	Wilo		
Обозначение изделия	Yonos MAXO 80/0,5-12 PN6		
Масса нетто прибл. $m$	30 кг		
Артикульный номер	2120658		

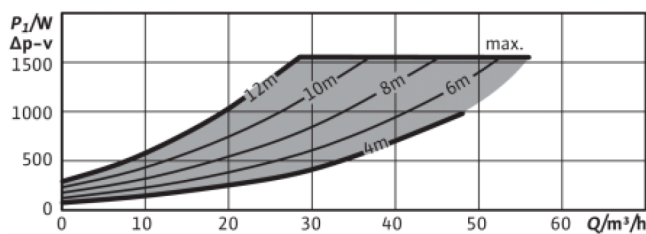
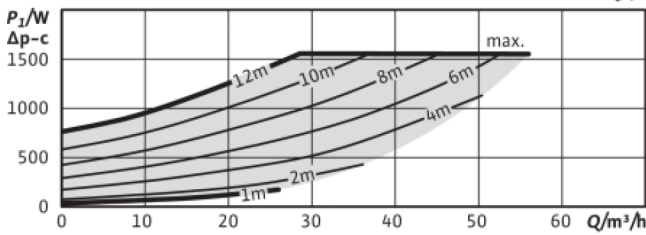
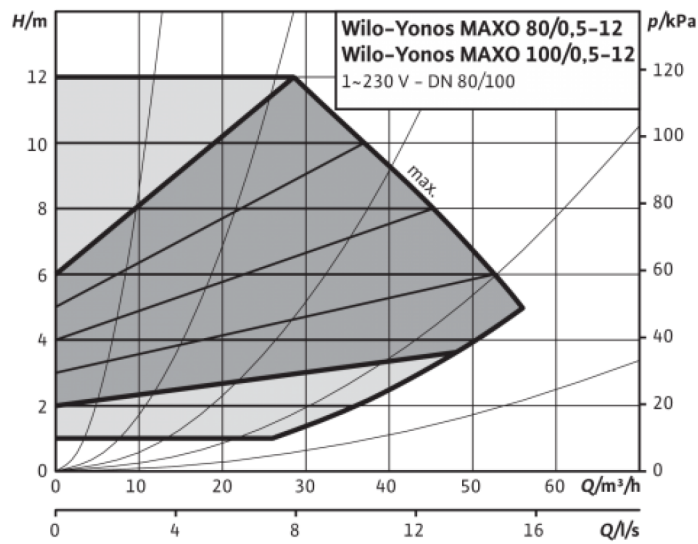
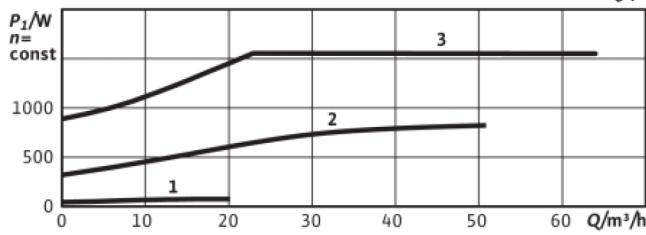
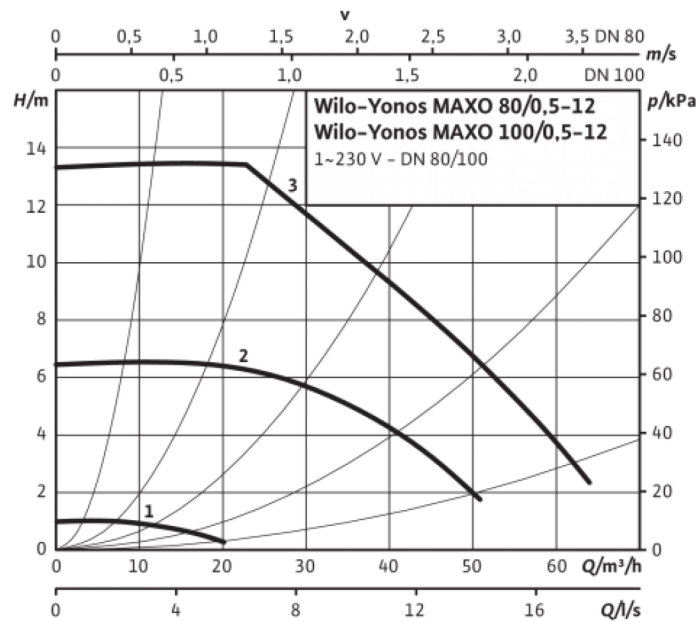
Размеры и габаритные чертежи: Yonos MAXO 80/0,5-12 PN6

Yonos MAXO 80/0,5-12



## Характеристики: Yonos MAXO 80/0,5-12 PN6

Yonos MAXO 80/0,5-12



## Схема подключения: Yonos MAXO 80/0,5-12 PN6

1~230V, 50/60 Hz

1~ 230 V, 50/60 Hz

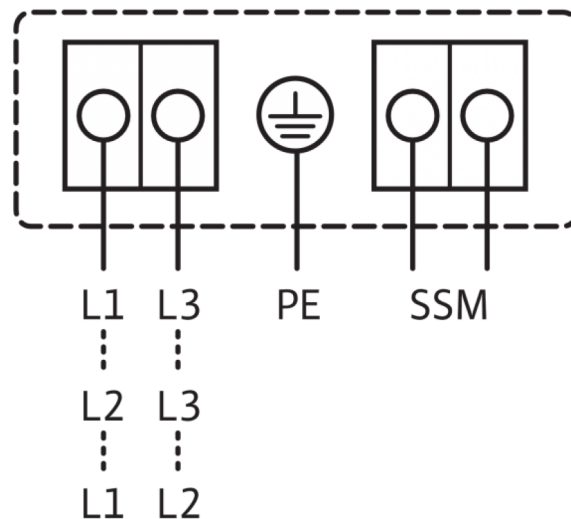


SSM:

Стандартное исполнение: 1~230 В, 50/60 Гц

Опция: 3~230 В, 50/60 Гц

3~230 V, 50/60 Hz



Обобщенная сигнализация неисправности

(нормальнозамкнутый контакт по VDI 3814, предельно допустимая нагрузка: 1 А, 250 В ~)