

Технический паспорт: Yonos MAXO 80/0,5-6 PN6

Гидравлические характеристики

Максимальное рабочее давление P_N	6 бар
Напор H_{max}	6.0 м
Расход Q_{max}	45.3 м ³ /ч
Мин. высота подачи при 50 °C	7.0 м
Мин. высота подачи при 95 °C	15.0 м
Мин. высота подачи при 110 °C	23.0 м
Т перекачиваемой жидкости T_{min}	-20 °C
Макс. Т перекачиваемой жидкости T_{max}	110 °C
Температура окружающей среды мин. T_{min}	-20 °C
Макс. температура окружающей среды T_{max}	40 °C

Материалы

Корпус насоса	Cast iron
Рабочее колесо	PP-LGF50
Вал	Нержавеющая сталь
Материал подшипника	Угольный графит

Информация о размещении заказа

Изделие	Wilo
Обозначение изделия	Yonos MAXO 80/0,5-6 PN6
Номер EAN	4048482407937
Артикульный номер	2120656
Масса нетто прибр. m	29 кг
Масса брутто прибр. m	32.5 кг
Длина с упаковкой	600 мм
Высота с упаковкой	400 мм
Ширина с упаковкой	525 мм
Свойства упаковки	Транспортная упаковка
Вид упаковки	Коробка
Минимальный объем заказа	1

Данные электродвигателя

Индекс энергоэффективности (EEI)	0.20
Подключение к сети	1~230 V ±10%, 50/60 Hz
Номинальный ток I_N	0.30 A
Номинальный ток I_N	3.50 A
Частота вращения мин. n_{min}	900 об/мин
Частота вращения макс. n_{max}	2400 об/мин
Потребляемая мощность (мин.) $P_{1 min}$	40.0 Вт
Потребляемая мощность $P_{1 max}$	800.0 Вт
Создаваемые помехи	EN 61800-3;2004+A1;2012/жилые зоны (C1)
Помехозащищенность	EN 61800-3;2004+A1;2012/промышленные зоны (C2)
Кабельный ввод	2 x M20x1.5
Класс нагревостойкости изоляции	F
Класс защиты	IPX4D

Установочные размеры

Патрубок на напорн. стороне	DN 80
Патрубок на всас. стороне	DN 80
Монтажная длина l_0	360 мм

Описание изделия: Yonos MAXO 80/0,5-6 PN6

Высокоэффективный насос Wilo-Yonos MAXO

с электронным регулированием,

циркуляционный насос с мокрым ротором, синхронный электродвигатель по технологии ECM и встроенная система регулирования мощности для плавного регулирования перепада давления. Применяется во всех системах отопления, вентиляции и кондиционирования.

Серийное оснащение:

- Предварительный выбор способа регулирования для оптимального распределения нагрузки: Др-с (постоянный перепад давления), Др-в (переменный перепад давления);
- 3 ступени частоты вращения (n = постоянная)
- Светодиодный индикатор для установки значения напора насоса и индикации сообщений об ошибке
- Электроподсоединение с помощью штекера Wilo
- Индикатор неисправности и контакт для обобщенной сигнализации неисправности

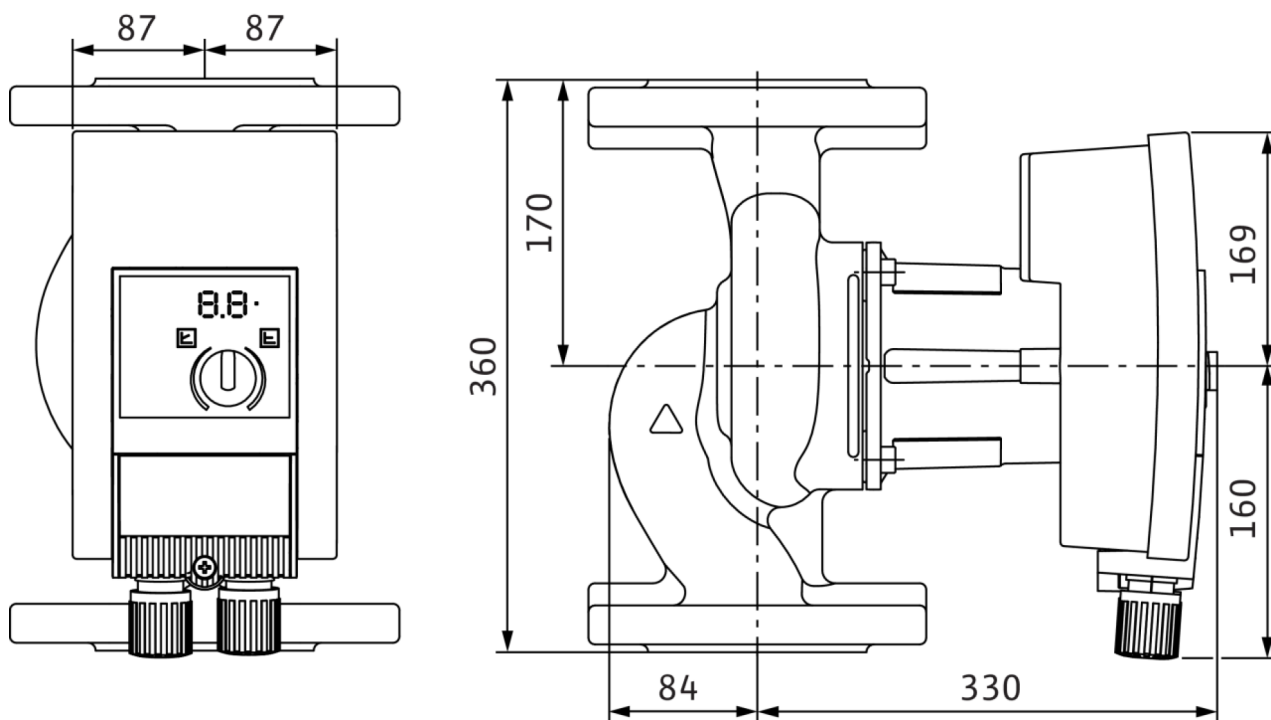
Исполнения фланцев для насосов с фланцевым соединением:

- Стандартное исполнение для насосов DN 32 - DN 65: комбинированный фланец PN 6/10 (фланец PN 16 согласно EN 1092-2) для ответных фланцев PN 6 и PN 16
- Стандартное исполнение для насосов DN 80/DN 100: Фланец PN 6 (разработан PN 16 согласно EN 1092-2) для ответного фланца PN 6

Эксплуатационные параметры		Данные электродвигателя	
Перекачиваемая жидкость	Water	Индекс энергоэффективности (EEI)	0.20
Т перекачиваемой жидкости T	-20 °C	Создаваемые помехи	EN 61800-3;2004+A1;2012/жилые зоны (C1)
Температура окружающей среды T	-20 °C	Помехозащищенность	EN 61800-3;2004+A1;2012/промышленные зоны (C2)
Максимальное рабочее давление PN	6 бар	Подключение к сети	1-230 V, 50/60 Hz
Мин. высота подачи при 50 °C	7.0 м	Потребляемая мощность $P_{1\max}$	800.0 Вт
Мин. высота подачи при 95 °C	15.0 м	Частота вращения мин. n_{\min}	900 об/мин
Мин. высота подачи при 110 °C	23.0 м	Частота вращения макс. n_{\max}	2400 об/мин
		Класс защиты электродвигателя	IPX4D
		Кабельный ввод	2 x M20x1.5
Материалы		Установочные размеры	
Корпус насоса	Cast iron	Патрубок на всас. стороне	DN 80
Рабочее колесо	PP-LGF50	Патрубок на напорн. стороне	DN 80
Вал	Нержавеющая сталь	Монтажная длина l_0	360 мм
Материал подшипника	Угольный графит		
Информация о размещении заказа			
Изделие	Wilo		
Обозначение изделия	Yonos MAXO 80/0,5-6 PN6		
Масса нетто прибл. m	29 кг		
Артикульный номер	2120656		

Размеры и габаритные чертежи: Yonos MAXO 80/0,5-6 PN6

Yonos MAXO 80/0,5-6



Характеристики: Yonos MAXO 80/0,5-6 PN6

Yonos MAXO 80/0,5-6

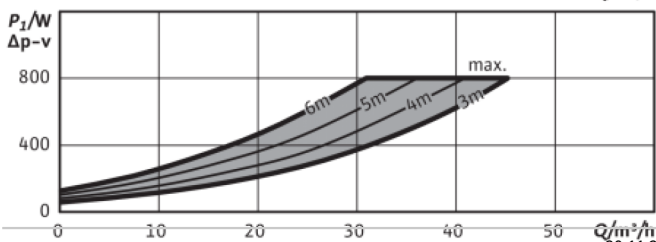
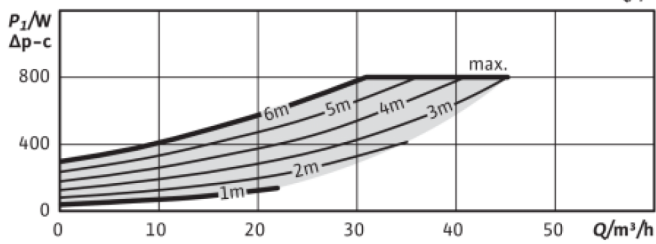
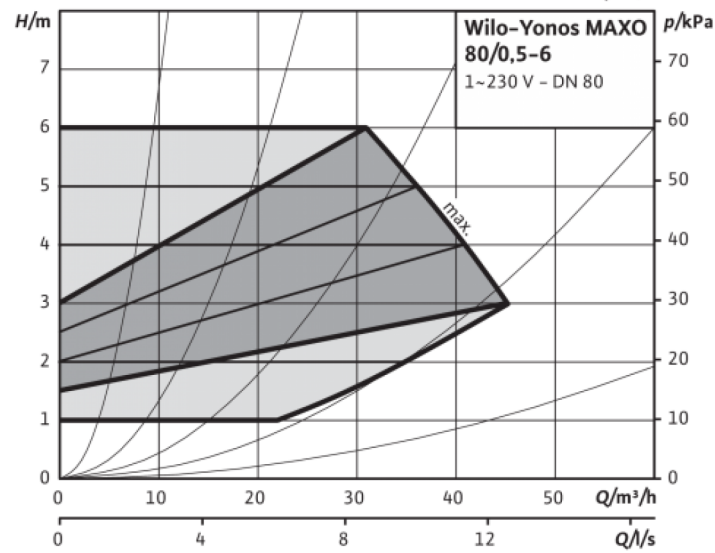
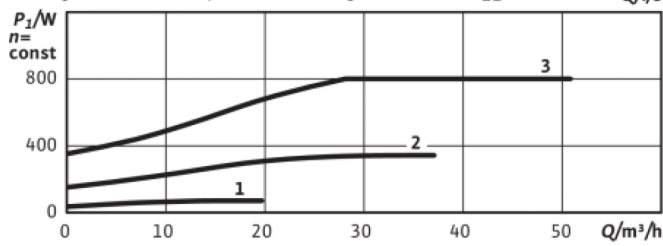
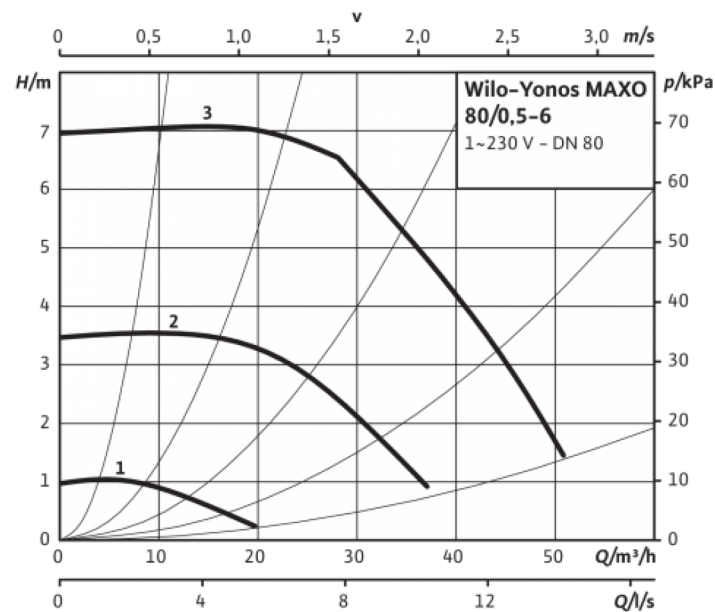


Схема подключения: Yonos MAXO 80/0,5-6 PN6

1~230V, 50/60 Hz

1~ 230 V, 50/60 Hz

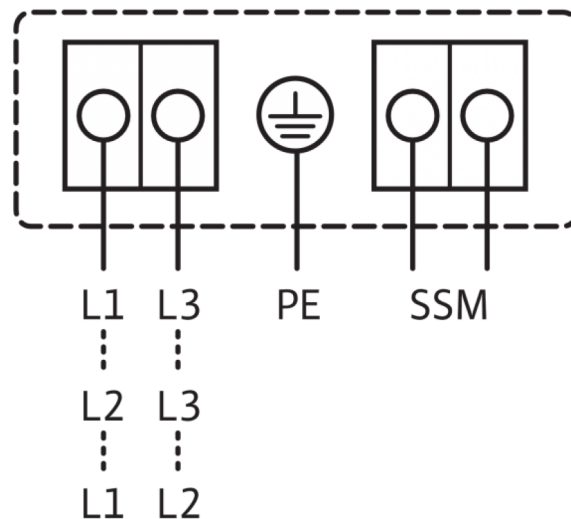


SSM:

Стандартное исполнение: 1~230 В, 50/60 Гц

Опция: 3~230 В, 50/60 Гц

3~230 V, 50/60 Hz



Обобщенная сигнализация неисправности

(нормальнозамкнутый контакт по VDI 3814, предельно допустимая нагрузка: 1 А, 250 В ~)