

Технический паспорт: Yonos MAXO 50/0,5-8 PN6/10

Гидравлические характеристики

| | |
|---|------------------------|
| Максимальное рабочее давление P_N | 10 бар |
| Напор H_{\max} | 8.0 м |
| Расход Q_{\max} | 15.0 м ³ /ч |
| Мин. высота подачи при 50 °C | 3.0 м |
| Мин. высота подачи при 95 °C | 10.0 м |
| Мин. высота подачи при 110 °C | 16.0 м |
| Т перекачиваемой жидкости T_{\min} | -20 °C |
| Макс. Т перекачиваемой жидкости T_{\max} | 110 °C |
| Температура окружающей среды мин. T_{\min} | -20 °C |
| Макс. температура окружающей среды T_{\max} | 40 °C |

Материалы

| | |
|---------------------|-------------------|
| Корпус насоса | Cast iron |
| Рабочее колесо | PPS-GF40 |
| Вал | Нержавеющая сталь |
| Материал подшипника | Угольный графит |

Информация о размещении заказа

| | |
|--------------------------|----------------------------|
| Изделие | Wilo |
| Обозначение изделия | Yonos MAXO 50/0,5-8 PN6/10 |
| Номер EAN | 4048482235950 |
| Артикульный номер | 2120649 |
| Масса нетто прибр. m | 11 кг |
| Масса брутто прибр. m | 12.1 кг |
| Длина с упаковкой | 325 мм |
| Высота с упаковкой | 215 мм |
| Ширина с упаковкой | 305 мм |
| Свойства упаковки | Транспортная упаковка |
| Вид упаковки | Коробка |
| Минимальный объем заказа | 1 |

Данные электродвигателя

| | |
|--|--|
| Индекс энергоэффективности (EEI) | 0.20 |
| Подключение к сети | 1~230 V ±10%, 50/60 Hz |
| Номинальный ток I_N | 0.15 A |
| Номинальный ток I_N | 1.33 A |
| Частота вращения мин. n_{\min} | 1200 об/мин |
| Частота вращения макс. n_{\max} | 4800 об/мин |
| Потребляемая мощность (мин.) $P_{1\min}$ | 10.0 Вт |
| Потребляемая мощность $P_{1\max}$ | 305.0 Вт |
| Создаваемые помехи | EN 61800-3;2004+A1;2012/жилые зоны (C1) |
| Помехозащищенность | EN 61800-3;2004+A1;2012/промышленные зоны (C2) |
| Кабельный ввод | 2 x M20x1.5 |
| Класс нагревостойкости изоляции | F |
| Класс защиты | IPX4D |

Установочные размеры

| | |
|-----------------------------|--------|
| Патрубок на напорн. стороне | DN 50 |
| Патрубок на всас. стороне | DN 50 |
| Монтажная длина l_0 | 240 мм |

Описание изделия: Yonos MAXO 50/0,5-8 PN6/10

Высокоэффективный насос Wilo-Yonos MAXO

с электронным регулированием,

циркуляционный насос с мокрым ротором, синхронный электродвигатель по технологии ECM и встроенная система регулирования мощности для плавного регулирования перепада давления. Применяется во всех системах отопления, вентиляции и кондиционирования.

Серийное оснащение:

- Предварительный выбор способа регулирования для оптимального распределения нагрузки: Др-с (постоянный перепад давления), Др-в (переменный перепад давления);
- 3 ступени частоты вращения (n = постоянная)
- Светодиодный индикатор для установки значения напора насоса и индикации сообщений об ошибке
- Электроподсоединение с помощью штекера Wilo
- Индикатор неисправности и контакт для обобщенной сигнализации неисправности

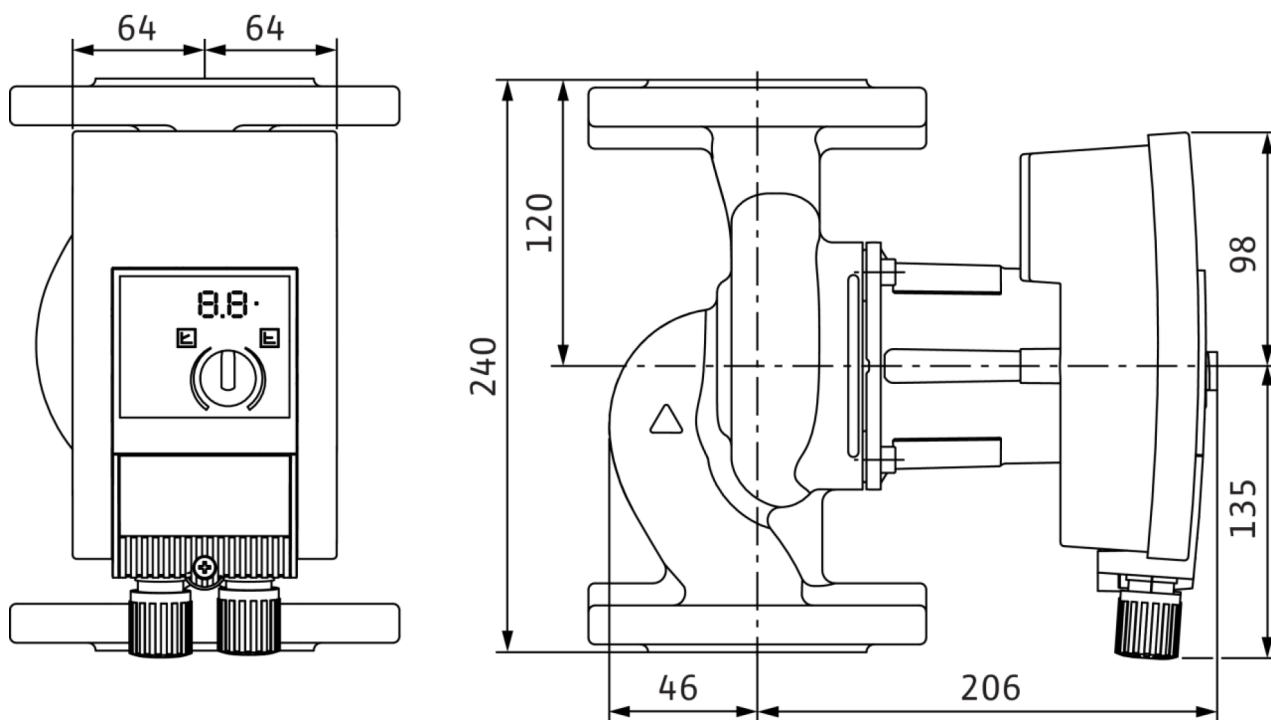
Исполнения фланцев для насосов с фланцевым соединением:

- Стандартное исполнение для насосов DN 32 - DN 65: комбинированный фланец PN 6/10 (фланец PN 16 согласно EN 1092-2) для ответных фланцев PN 6 и PN 16
- Стандартное исполнение для насосов DN 80/DN 100: Фланец PN 6 (разработан PN 16 согласно EN 1092-2) для ответного фланца PN 6

| Эксплуатационные параметры | | Данные электродвигателя | |
|-------------------------------------|----------------------------|-----------------------------------|--|
| Перекачиваемая жидкость | Water | Индекс энергоэффективности (EEI) | 0.20 |
| Т перекачиваемой жидкости T | -20 °C | Создаваемые помехи | EN 61800-3;2004+A1;2012/жилые зоны (C1) |
| Температура окружающей среды T | -20 °C | Помехозащищенность | EN 61800-3;2004+A1;2012/промышленные зоны (C2) |
| Максимальное рабочее давление P_N | 10 бар | Подключение к сети | 1~230 V, 50/60 Hz |
| Мин. высота подачи при 50 °C | 3.0 м | Потребляемая мощность $P_{1\max}$ | 305.0 Вт |
| Мин. высота подачи при 95 °C | 10.0 м | Частота вращения мин. n_{\min} | 1200 об/мин |
| Мин. высота подачи при 110 °C | 16.0 м | Частота вращения макс. n_{\max} | 4800 об/мин |
| | | Класс защиты электродвигателя | IPX4D |
| | | Кабельный ввод | 2 x M20x1.5 |
| Материалы | | Установочные размеры | |
| Корпус насоса | Cast iron | Патрубок на всас. стороне | DN 50 |
| Рабочее колесо | PPS-GF40 | Патрубок на напорн. стороне | DN 50 |
| Вал | Нержавеющая сталь | Монтажная длина l_0 | 240 мм |
| Материал подшипника | Угольный графит | | |
| Информация о размещении заказа | | | |
| Изделие | Wilo | | |
| Обозначение изделия | Yonos MAXO 50/0,5-8 PN6/10 | | |
| Масса нетто прибл. m | 11 кг | | |
| Артикульный номер | 2120649 | | |

Размеры и габаритные чертежи: Yonos MAXO 50/0,5-8 PN6/10

Yonos MAXO 50/0,5-8



Характеристики: Yonos MAXO 50/0,5-8 PN6/10

Yonos MAXO 40/0,5-8

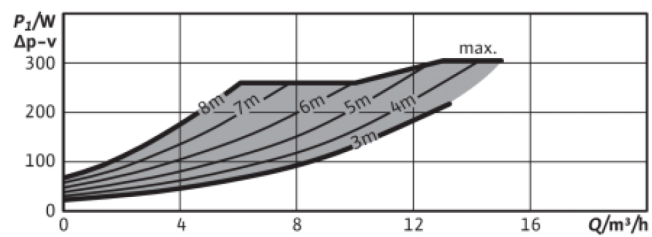
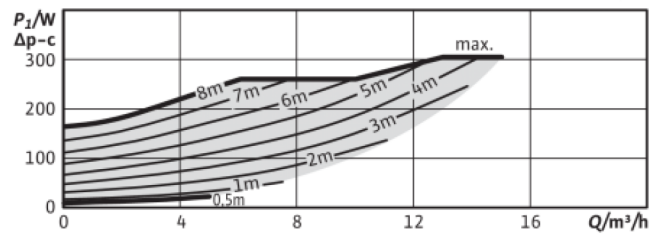
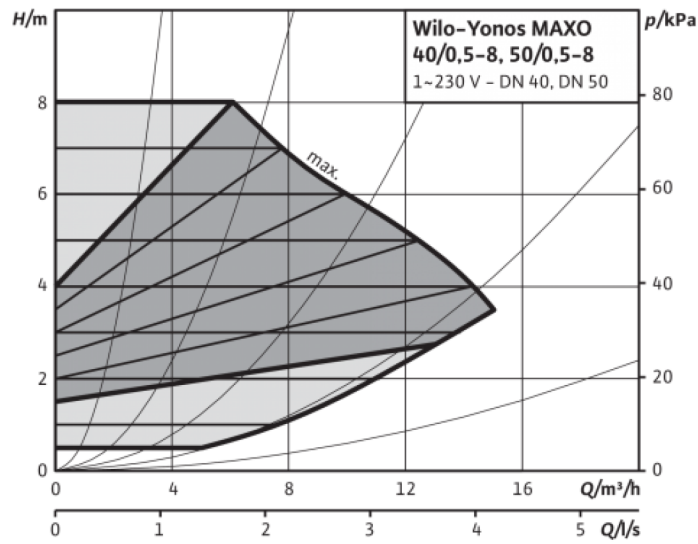
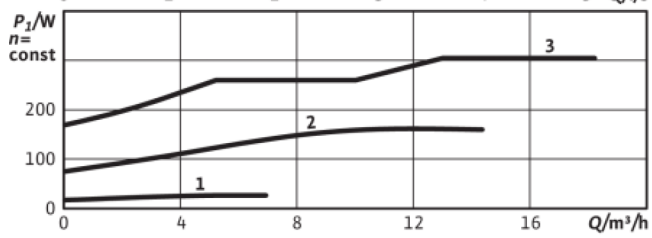
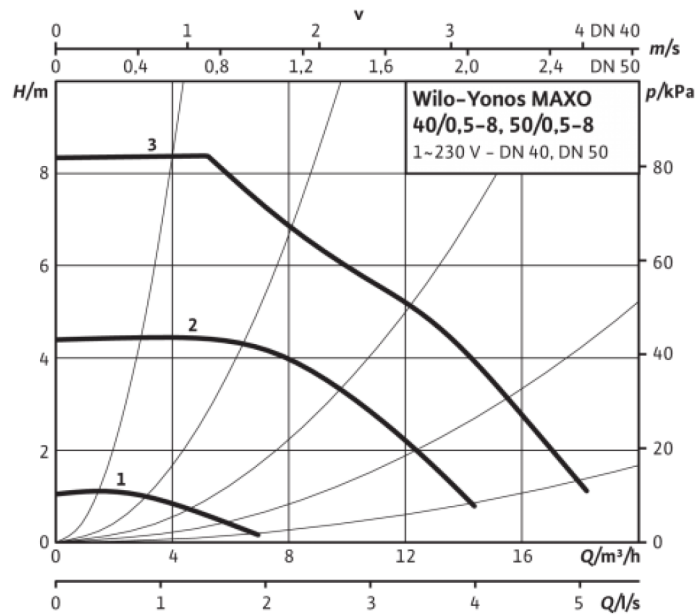


Схема подключения: Yonos MAXO 50/0,5-8 PN6/10

1~230V, 50/60 Hz

1~ 230 V, 50/60 Hz

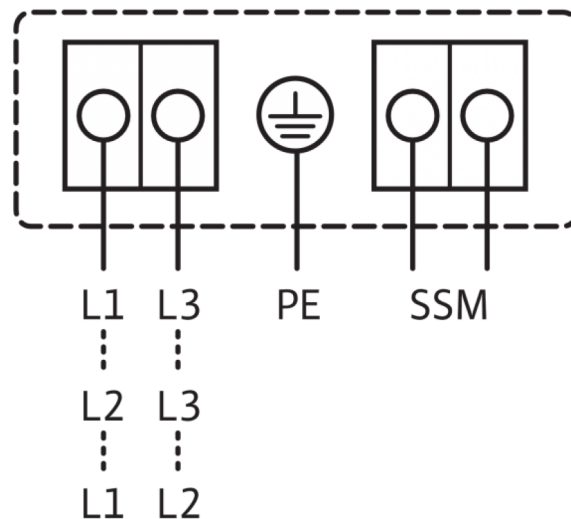


SSM:

Стандартное исполнение: 1~230 В, 50/60 Гц

Опция: 3~230 В, 50/60 Гц

3~230 V, 50/60 Hz



Обобщенная сигнализация неисправности

(нормальнозамкнутый контакт по VDI 3814, предельно допустимая нагрузка: 1 А, 250 В ~)