

Технический паспорт: Yonos MAXO 40/0,5-12 PN6/10

Гидравлические характеристики

Максимальное рабочее давление P_N	10 бар
Напор H_{\max}	12.0 м
Расход Q_{\max}	21.0 м ³ /ч
Мин. высота подачи при 50 °С	5.0 м
Мин. высота подачи при 95 °С	12.0 м
Мин. высота подачи при 110 °С	18.0 м
Т перекачиваемой жидкости T_{\min}	-20 °С
Макс. Т перекачиваемой жидкости T_{\max}	110 °С
Температура окружающей среды мин. T_{\min}	-20 °С
Макс. температура окружающей среды T_{\max}	40 °С

Материалы

Корпус насоса	Cast iron
Рабочее колесо	PPS-GF40
Вал	Нержавеющая сталь
Материал подшипника	Угольный графит

Информация о размещении заказа

Изделие	Wilo
Обозначение изделия	Yonos MAXO 40/0,5-12 PN6/10
Номер EAN	4048482235943
Артикульный номер	2120647
Масса нетто прикл. m	13 кг
Масса брутто прикл. m	14.9 кг
Длина с упаковкой	600 мм
Высота с упаковкой	400 мм
Ширина с упаковкой	394 мм
Свойства упаковки	Транспортная упаковка
Вид упаковки	Коробка
Минимальный объем заказа	1

Данные электродвигателя

Индекс энергоэффективности (EEI)	0.20
Подключение к сети	1~230 V ±10%, 50/60 Hz
Номинальный ток I_N	0.17 A
Номинальный ток I_N	2.40 A
Частота вращения мин. n_{\min}	950 об/мин
Частота вращения макс. n_{\max}	4600 об/мин
Потребляемая мощность (мин.) $P_{1\min}$	15.0 Вт
Потребляемая мощность $P_{1\max}$	550.0 Вт
Создаваемые помехи	EN 61800-3;2004+A1;2012/жилые зоны (C1)
Помехозащищенность	EN 61800-3;2004+A1;2012/промышленные зоны (C2)
Кабельный ввод	2 x M20x1.5
Класс нагревостойкости изоляции	F
Класс защиты	IPX4D

Установочные размеры

Патрубок на напорн. стороне	DN 40
Патрубок на всас. стороне	DN 40
Монтажная длина l_0	250 мм

Описание изделия: Yonos MAXO 40/0,5-12 PN6/10

Высокоэффективный насос Wilo-Yonos MAXO

с электронным регулированием,

циркуляционный насос с мокрым ротором, синхронный электродвигатель по технологии ECM и встроенная система регулирования мощности для плавного регулирования перепада давления. Применяется во всех системах отопления, вентиляции и кондиционирования.

Серийное оснащение:

- Предварительный выбор способа регулирования для оптимального распределения нагрузки: Др-с (постоянный перепад давления), Др-в (переменный перепад давления);
- 3 ступени частоты вращения (n = постоянная)
- Светодиодный индикатор для установки значения напора насоса и индикации сообщений об ошибке
- Электроподсоединение с помощью штекера Wilo
- Индикатор неисправности и контакт для обобщенной сигнализации неисправности

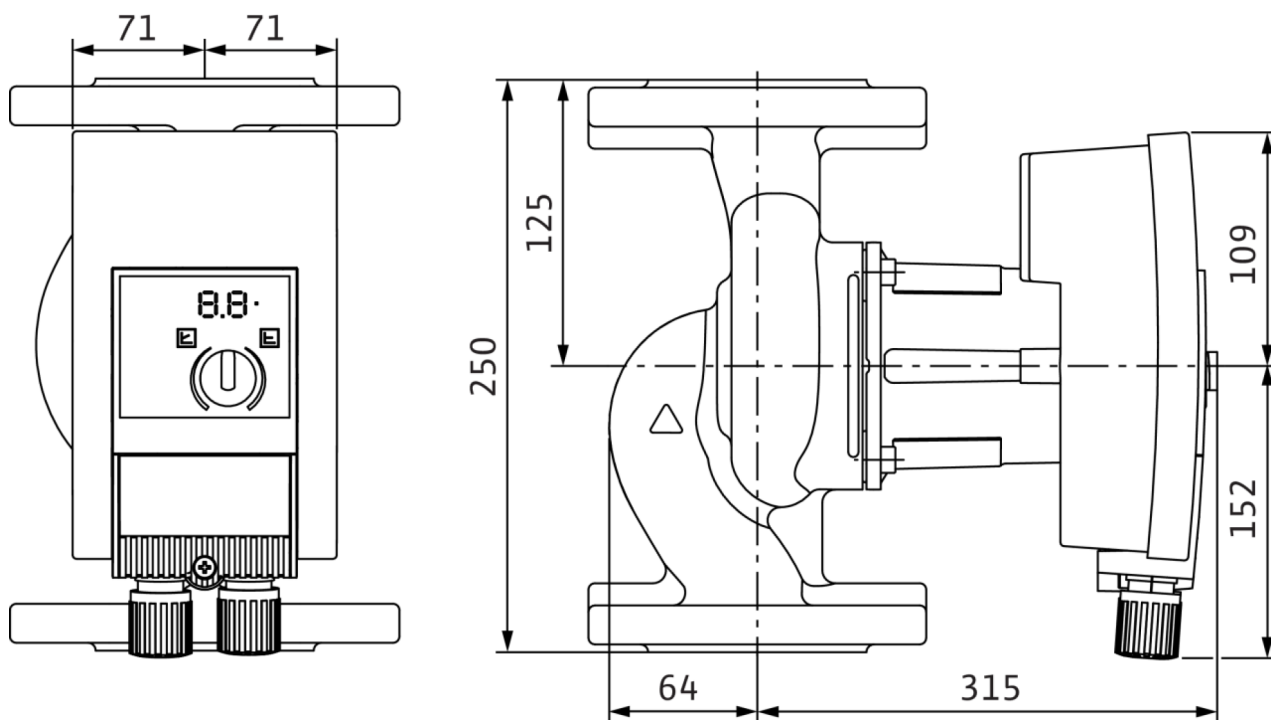
Исполнения фланцев для насосов с фланцевым соединением:

- Стандартное исполнение для насосов DN 32 - DN 65: комбинированный фланец PN 6/10 (фланец PN 16 согласно EN 1092-2) для ответных фланцев PN 6 и PN 16
- Стандартное исполнение для насосов DN 80/DN 100: Фланец PN 6 (разработан PN 16 согласно EN 1092-2) для ответного фланца PN 6

Эксплуатационные параметры		Данные электродвигателя	
Перекачиваемая жидкость	Water	Индекс энергоэффективности (EEI)	0.20
Т перекачиваемой жидкости T	-20 °C	Создаваемые помехи	EN 61800-3;2004+A1;2012/жилые зоны (C1)
Температура окружающей среды T	-20 °C	Помехозащищенность	EN 61800-3;2004+A1;2012/промышленные зоны (C2)
Максимальное рабочее давление PN	10 бар	Подключение к сети	1~230 V, 50/60 Hz
Мин. высота подачи при 50 °C	5.0 м	Потребляемая мощность $P_{1\max}$	550.0 Вт
Мин. высота подачи при 95 °C	12.0 м	Частота вращения мин. n_{\min}	950 об/мин
Мин. высота подачи при 110 °C	18.0 м	Частота вращения макс. n_{\max}	4600 об/мин
		Класс защиты электродвигателя	IPX4D
		Кабельный ввод	2 x M20x1.5
Материалы		Установочные размеры	
Корпус насоса	Cast iron	Патрубок на всас. стороне	DN 40
Рабочее колесо	PPS-GF40	Патрубок на напорн. стороне	DN 40
Вал	Нержавеющая сталь	Монтажная длина l_0	250 мм
Материал подшипника	Угольный графит		
Информация о размещении заказа			
Изделие	Wilo		
Обозначение изделия	Yonos MAXO 40/0,5-12 PN6/10		
Масса нетто прибл. m	13 кг		
Артикульный номер	2120647		

Размеры и габаритные чертежи: Yonos MAXO 40/0,5-12 PN6/10

Yonos MAXO 40/0,5/12



Характеристики: Yonos MAXO 40/0,5-12 PN6/10

Yonos MAXO 40/0,5/12

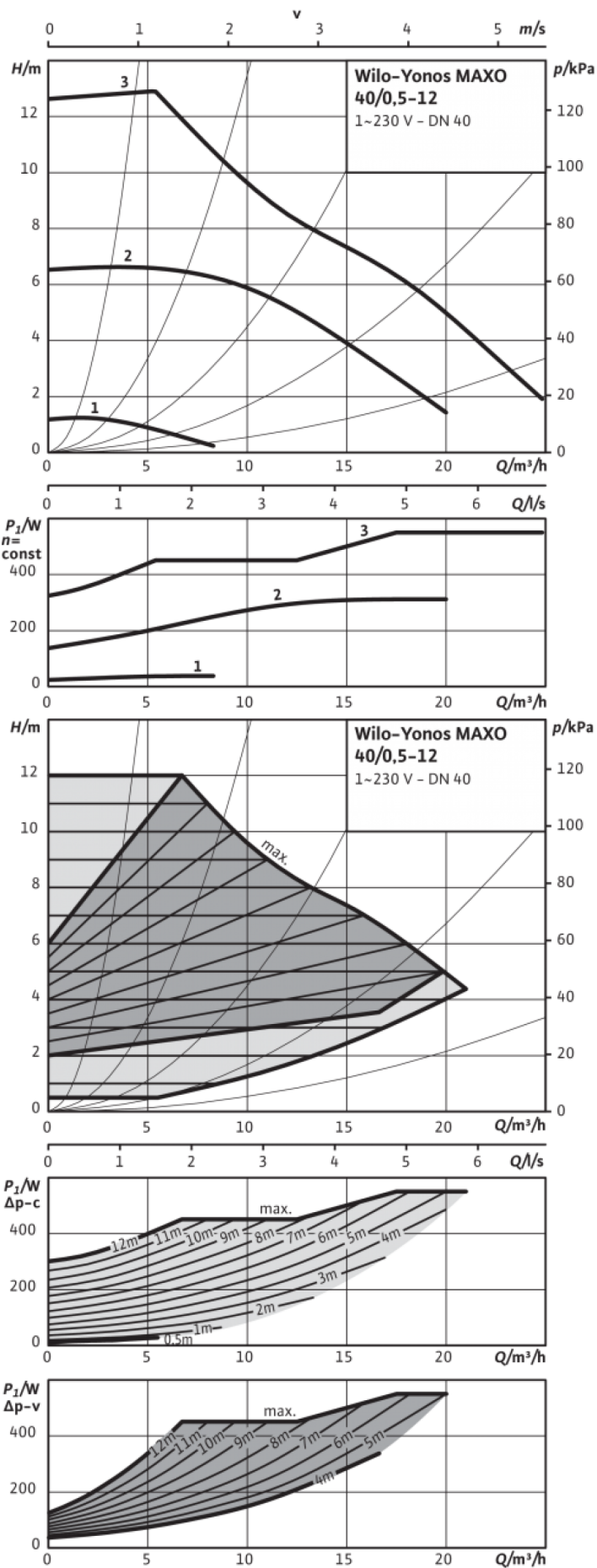
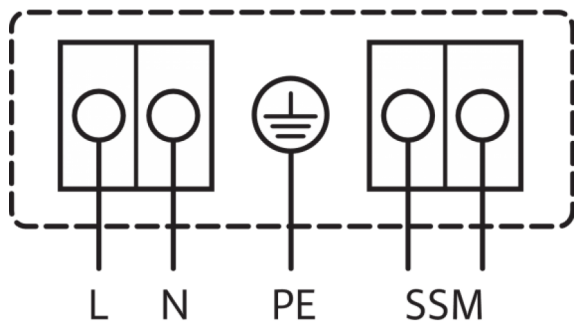


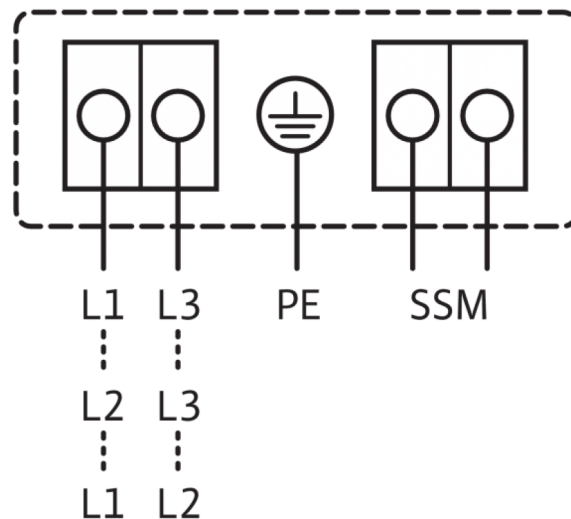
Схема подключения: Yonos MAXO 40/0,5-12 PN6/10

1~230V, 50/60 Hz

1~ 230 V, 50/60 Hz



3~230 V, 50/60 Hz



SSM:

Обобщенная сигнализация неисправности

Стандартное исполнение: 1~230 В, 50/60 Гц

(нормальнозамкнутый контакт по VDI 3814, предельно допустимая нагрузка: 1 А, 250 В ~)

Опция: 3~230 В, 50/60 Гц