

## Технический паспорт: Yonos MAXO 30/0,5-7 PN10

### Гидравлические характеристики

Максимальное рабочее давление $P_N$	10 бар
Напор $H_{\max}$	7.0 м
Расход $Q_{\max}$	7.2 м <sup>3</sup> /ч
Мин. высота подачи при 50 °С	3.0 м
Мин. высота подачи при 95 °С	10.0 м
Мин. высота подачи при 110 °С	16.0 м
Т перекачиваемой жидкости $T_{\min}$	-20 °С
Макс. Т перекачиваемой жидкости $T_{\max}$	110 °С
Температура окружающей среды мин. $T_{\min}$	-20 °С
Макс. температура окружающей среды $T_{\max}$	40 °С

### Материалы

Корпус насоса	Cast iron
Рабочее колесо	PPE/PS-GF30
Вал	Нержавеющая сталь
Материал подшипника	Угольный графит

### Информация о размещении заказа

Изделие	Wilo
Обозначение изделия	Yonos MAXO 30/0,5-7 PN10
Номер EAN	4048482235899
Артикульный номер	2120642
Масса нетто прибр. $m$	5 кг
Масса брутто прибр. $m$	5.9 кг
Длина с упаковкой	270 мм
Высота с упаковкой	205 мм
Ширина с упаковкой	242 мм
Свойства упаковки	Транспортная упаковка
Вид упаковки	Коробка
Минимальный объем заказа	1

### Данные электродвигателя

Индекс энергоэффективности (EEI)	0.20
Подключение к сети	1~230 V ±10%, 50/60 Hz
Номинальный ток $I_N$	0.08 A
Номинальный ток $I_N$	1.00 A
Частота вращения мин. $n_{\min}$	1000 об/мин
Частота вращения макс. $n_{\max}$	3700 об/мин
Потребляемая мощность (мин.) $P_{1\min}$	5.0 Вт
Потребляемая мощность $P_{1\max}$	120.0 Вт
Создаваемые помехи	EN 61800-3;2004+A1;2012/жилые зоны (C1)
Помехозащищенность	EN 61800-3;2004+A1;2012/промышленные зоны (C2)
Кабельный ввод	2 x M20x1.5
Класс нагревостойкости изоляции	F
Класс защиты	IPX4D

### Установочные размеры

Патрубок на напорн. стороне	G 2
Патрубок на всас. стороне	G 2
Монтажная длина $l_0$	180 мм

## Описание изделия: Yonos MAXO 30/0,5-7 PN10

Высокоэффективный насос Wilo-Yonos MAXO

с электронным регулированием,

циркуляционный насос с мокрым ротором, синхронный электродвигатель по технологии ECM и встроенная система регулирования мощности для плавного регулирования перепада давления. Применяется во всех системах отопления, вентиляции и кондиционирования.

Серийное оснащение:

- Предварительный выбор способа регулирования для оптимального распределения нагрузки: Др-с (постоянный перепад давления), Др-в (переменный перепад давления);
- 3 ступени частоты вращения ( $n$  = постоянная)
- Светодиодный индикатор для установки значения напора насоса и индикации сообщений об ошибке
- Электроподсоединение с помощью штекера Wilo
- Индикатор неисправности и контакт для обобщенной сигнализации неисправности

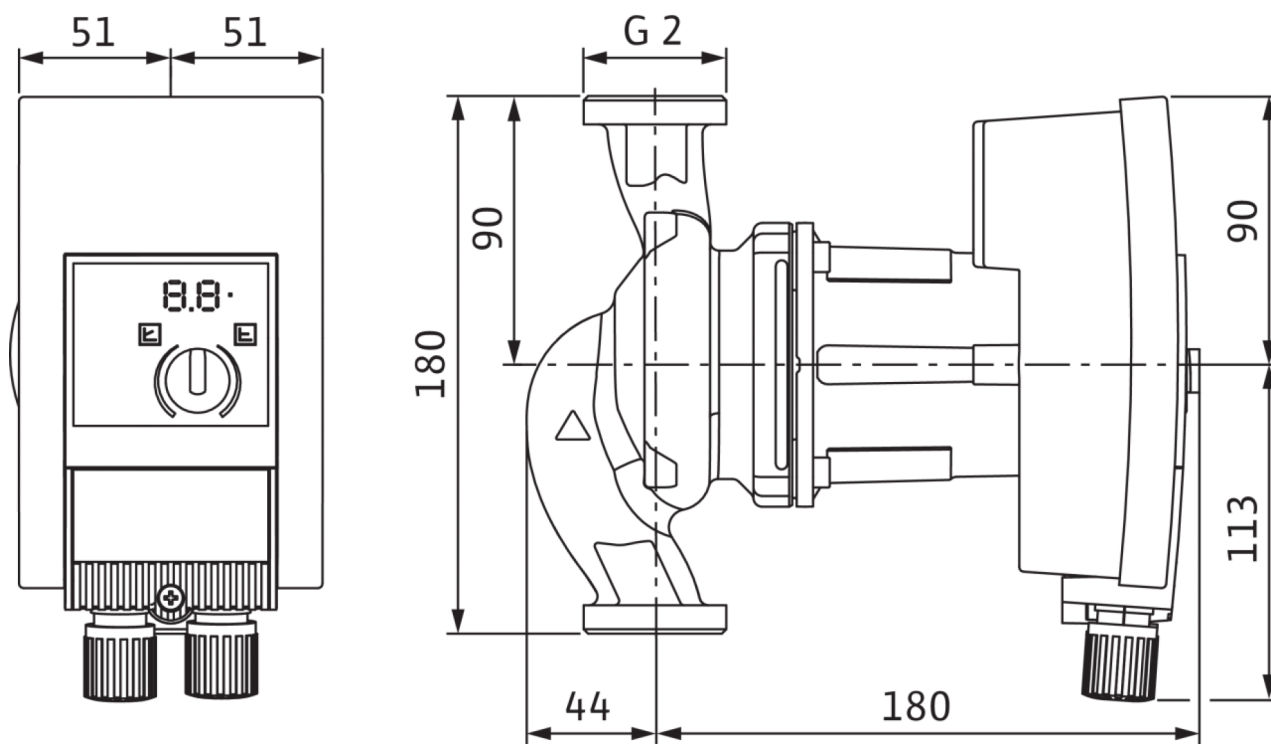
Исполнения фланцев для насосов с фланцевым соединением:

- Стандартное исполнение для насосов DN 32 - DN 65: комбинированный фланец PN 6/10 (фланец PN 16 согласно EN 1092-2) для ответных фланцев PN 6 и PN 16
- Стандартное исполнение для насосов DN 80/DN 100: Фланец PN 6 (разработан PN 16 согласно EN 1092-2) для ответного фланца PN 6

Эксплуатационные параметры		Данные электродвигателя	
Перекачиваемая жидкость	Water	Индекс энергоэффективности (EEI)	0.20
Т перекачиваемой жидкости $T$	-20 °C	Создаваемые помехи	EN 61800-3;2004+A1;2012/жилые зоны (C1)
Температура окружающей среды $T$	-20 °C	Помехозащищенность	EN 61800-3;2004+A1;2012/промышленные зоны (C2)
Максимальное рабочее давление $P_N$	10 бар	Подключение к сети	1~230 V, 50/60 Hz
Мин. высота подачи при 50 °C	3.0 м	Потребляемая мощность $P_{1\max}$	120.0 Вт
Мин. высота подачи при 95 °C	10.0 м	Частота вращения мин. $n_{\min}$	1000 об/мин
Мин. высота подачи при 110 °C	16.0 м	Частота вращения макс. $n_{\max}$	3700 об/мин
		Класс защиты электродвигателя	IPX4D
		Кабельный ввод	2 x M20x1.5
Материалы		Установочные размеры	
Корпус насоса	Cast iron	Патрубок на всас. стороне	G 2
Рабочее колесо	PPE/PS-GF30	Патрубок на напорн. стороне	G 2
Вал	Нержавеющая сталь	Монтажная длина $l_0$	180 мм
Материал подшипника	Угольный графит		
Информация о размещении заказа			
Изделие	Wilo		
Обозначение изделия	Yonos MAXO 30/0,5-7 PN10		
Масса нетто прибл. $m$	5 кг		
Артикульный номер	2120642		

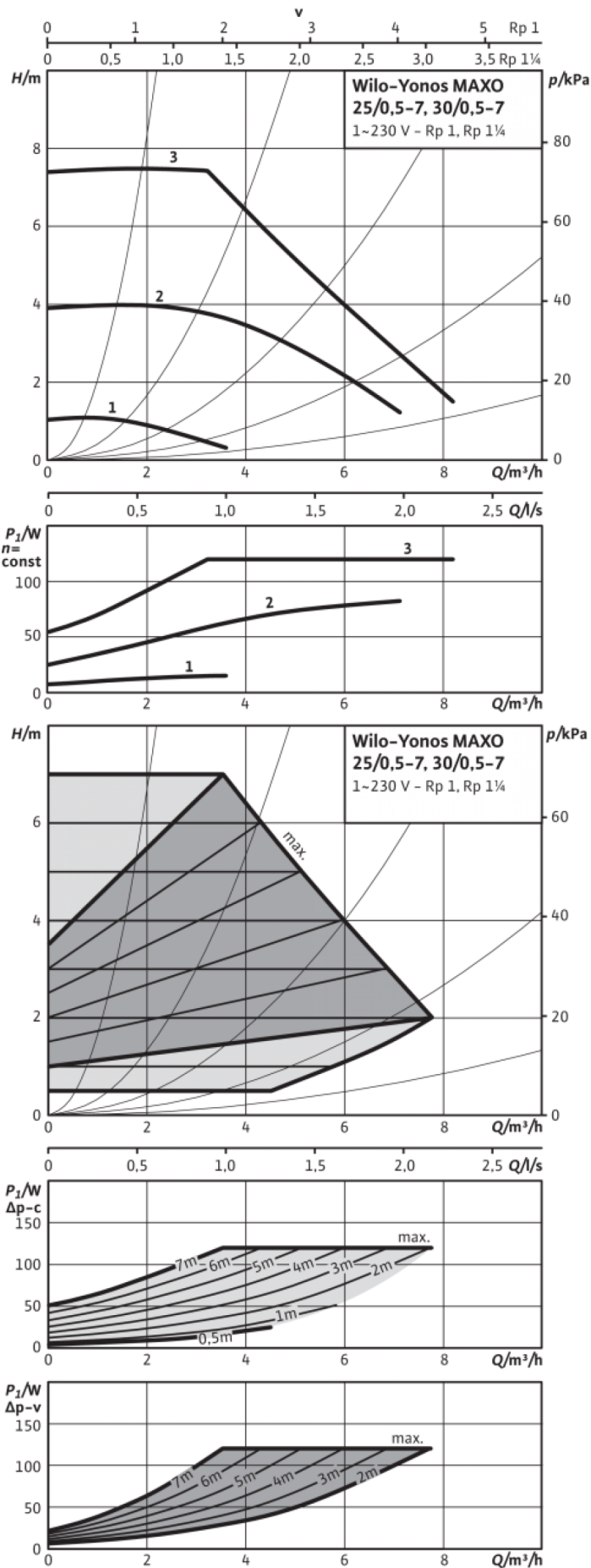
Размеры и габаритные чертежи: Yonos MAXO 30/0,5-7 PN10

Yonos MAXO



## Характеристики: Yonos MAXO 30/0,5-7 PN10

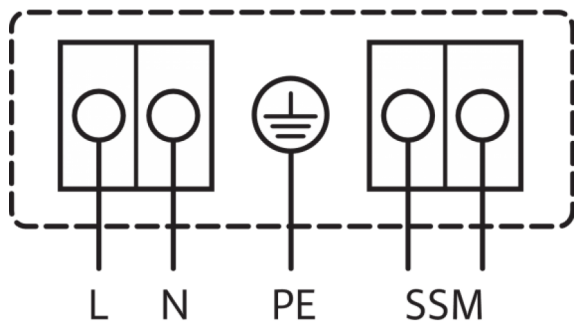
Yonos MAXO 25/0,5-7



## Схема подключения: Yonos MAXO 30/0,5-7 PN10

1~230V, 50/60 Hz

1~ 230 V, 50/60 Hz

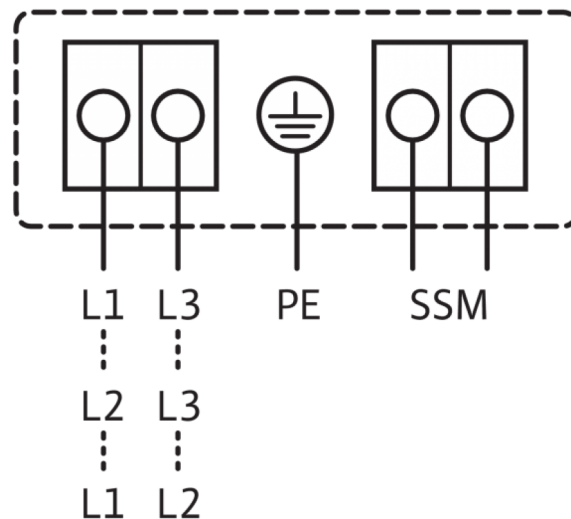


SSM:

Стандартное исполнение: 1~230 В, 50/60 Гц

Опция: 3~230 В, 50/60 Гц

3~230 V, 50/60 Hz



Обобщенная сигнализация неисправности

(нормальнозамкнутый контакт по VDI 3814, предельно допустимая нагрузка: 1 А, 250 В ~)