

Технический паспорт: VeroLine-IPL 25/90-0,25/2

Гидравлические характеристики

| | |
|--|----------|
| Индекс минимальной эффективности (MEI) | 0.4 |
| Макс. рабочее давление p | 10 бар |
| Максимальное рабочее давление P_N | 10 бар |
| Т перекачиваемой жидкости T_{min} | -20 °C |
| Макс. Т перекачиваемой жидкости T_{max} | 120 °C |
| Макс. температура окружающей среды T_{max} | 40 °C |
| Расход Q_{max} | 8.8 м³/ч |
| Flow opt Q_{opt} | 5.4 м³/ч |
| Напор H_{max} | 10.3 м |
| Head opt H_{opt} | 7.8 м |
| Head H_{Qmin} | 10.3 м |

Данные электродвигателя

| | |
|---|----------------|
| Подключение к сети | 3-400 V, 50 Hz |
| Допуск на колебание напряжения | ±10 % |
| Номинальная мощность электродвигателя P_2 | 0.25 кВт |
| Номинальный ток I_N | 0.60 А |
| Номинальная частота вращения n | 2860 об/мин |
| Коэффициент мощности $\cos \varphi$ | 0.81 |
| КПД электродвигателя η_m 50 % | 71 Процент |
| η_m 50% | |
| КПД электродвигателя η_m 75 % | 75 Процент |
| η_m 75% | |
| КПД электродвигателя η_m 100 % | 69.9 Процент |
| η_m 100% | |
| Обмотка электродвигателя до 3 кВт | - |
| Обмотка электродвигателя от 4 кВт | - |
| Класс нагревостойкости изоляции | F |
| Класс защиты электродвигателя | IP55 |
| Встроенная полная защита электродвигателя | - |

Материалы

| | |
|---------------------|-------------------|
| Корпус насоса | Cast iron |
| Рабочее колесо | PP-LGF50 |
| Вал | Нержавеющая сталь |
| Торцевое уплотнение | AQ1EGG |
| Фонарь | Cast iron |

Установочные размеры

| | |
|-----------------------------|--------|
| Патрубок на всас. стороне | G 1½ |
| Патрубок на напорн. стороне | G 1½ |
| Монтажная длина l_0 | 180 мм |

Информация о размещении заказа

| | |
|--------------------------|---------------------------|
| Изделие | Wilo |
| Обозначение изделия | VeroLine-IPL 25/90-0,25/2 |
| Номер EAN | 4016322990017 |
| Артикульный номер | 2089572 |
| Масса нетто прикл. m | 9 кг |
| Масса брутто прикл. m | 10.0 кг |
| Длина с упаковкой | 365 мм |
| Высота с упаковкой | 230 мм |
| Ширина с упаковкой | 180 мм |
| Свойства упаковки | Транспортная упаковка |
| Вид упаковки | Коробка |
| Минимальный объем заказа | 1 |

Описание изделия: VeroLine-IPL 25/90-0,25/2

Одноступенчатый центробежный насос с сухим ротором компактного линейного типа с прифланцованным электродвигателем трехфазного тока и цельным валом или с промежуточным корпусом и унифицированным электродвигателем (исполнение N), жестко присоединенным с помощью муфты. Серия IPL предназначена для установки в трубах или на фундаменте. Консоли доступны в качестве дополнительных принадлежностей. С не зависящим от направления вращения скользящим торцовым уплотнением в кожухе с принудительным охлаждением и снижающим кавитацию синтетическим рабочим колесом.

Фланцы имеют отверстия R 1/8 для измерения давления. На корпус насоса и промежуточный корпус нанесено катафорезное покрытие.

Эксплуатационные параметры

| | |
|--|--------|
| Перекачиваемая жидкость | Water |
| Т перекачиваемой жидкости T | -20 °C |
| Температура окружающей среды T | -15 °C |
| Максимальное рабочее давление P_N | 10 бар |
| Индекс минимальной эффективности (MEI) | 0.4 |

Материалы

| | |
|-----------------|-------------------|
| Корпус насоса | Cast iron |
| Рабочее колесо | PP-LGF50 |
| Вал | Нержавеющая сталь |
| Уплотнение вала | AQ1EGG |
| Фонарь | Cast iron |

Информация о размещении заказа

| | |
|------------------------|---------------------------|
| Изделие | Wilo |
| Обозначение изделия | VeroLine-IPL 25/90-0,25/2 |
| Масса нетто прибл. m | 9 кг |
| Артикульный номер | 2089572 |

Данные электродвигателя

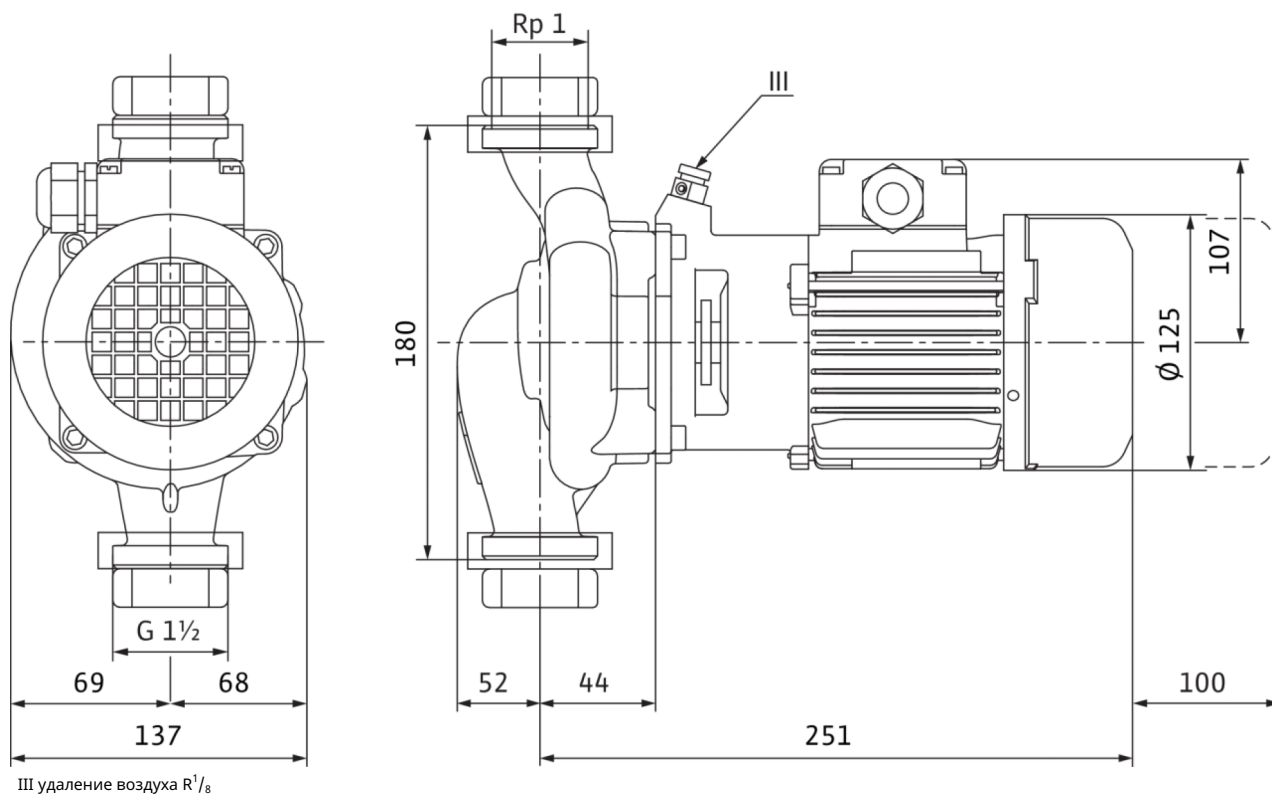
| | |
|---|----------------|
| Подключение к сети | 3-400 V, 50 Hz |
| Допуск на колебание напряжения | ±10 % |
| Номинальная мощность P_2 P_2 | 250.0 Вт |
| Номинальная частота вращения n | 2860 об/мин |
| Номинальный ток I_N | 0.60 A |
| Коэффициент мощности $\cos \varphi$ | 0.81 |
| КПД электродвигателя η_m 50 % η_m 50% | 71 Процент |
| КПД электродвигателя η_m 75 % η_m 75% | 75 Процент |
| КПД электродвигателя η_m 100 % η_m 100% | 69.9 Процент |
| Класс нагревостойкости изоляции | F |
| Класс защиты | IP55 |

Установочные размеры

| | |
|-----------------------------|--------|
| Патрубок на всас. стороне | G 1½ |
| Патрубок на напорн. стороне | G 1½ |
| Монтажная длина l_0 | 180 мм |

Размеры и габаритные чертежи: VeroLine-IPL 25/90-0,25/2

IPL



Характеристики: VeroLine-IPL 25/90-0,25/2

VeroLine-IPL 25/70-0,12/2 - 25/90-0,25/2, 2-pole, 50 Hz

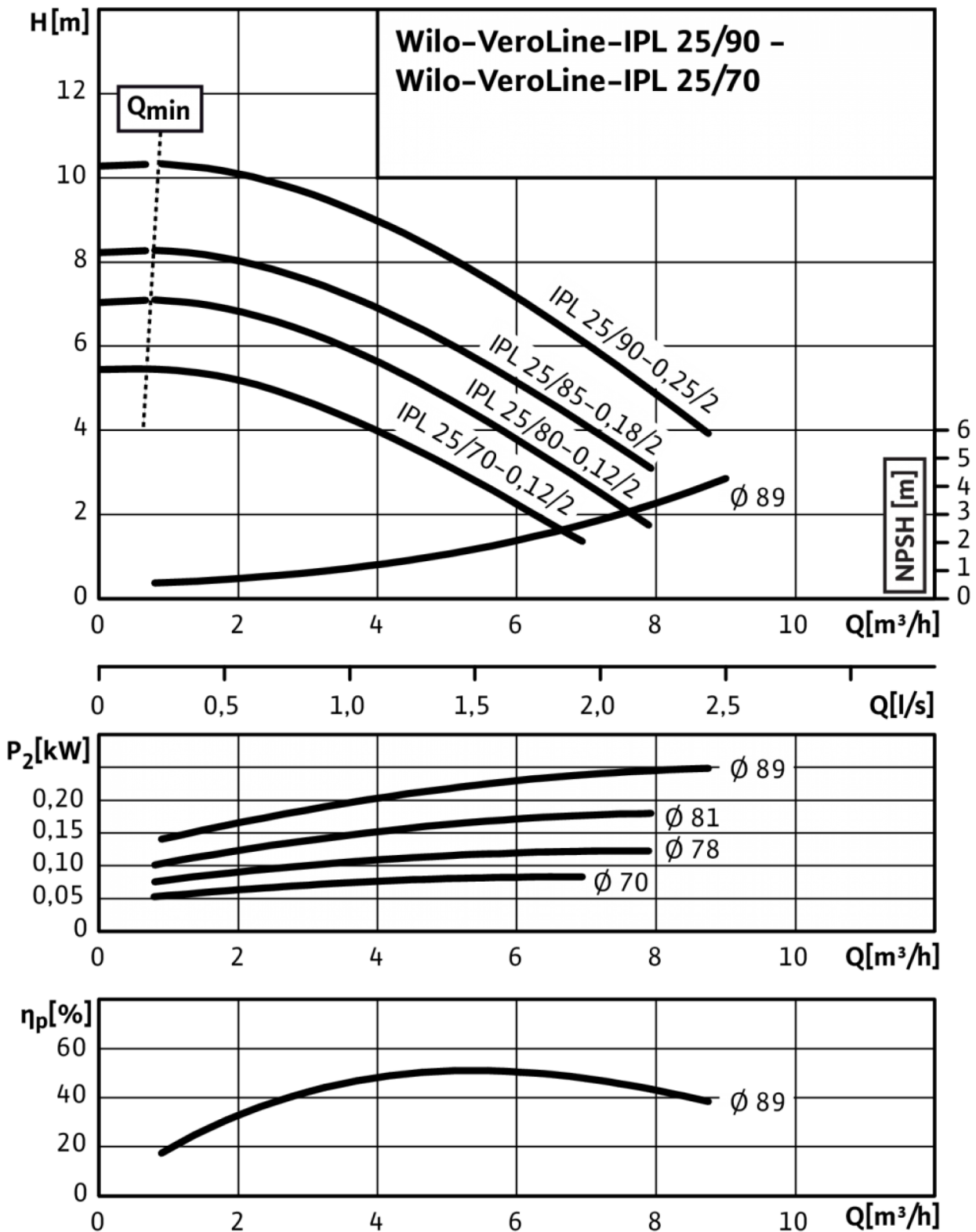
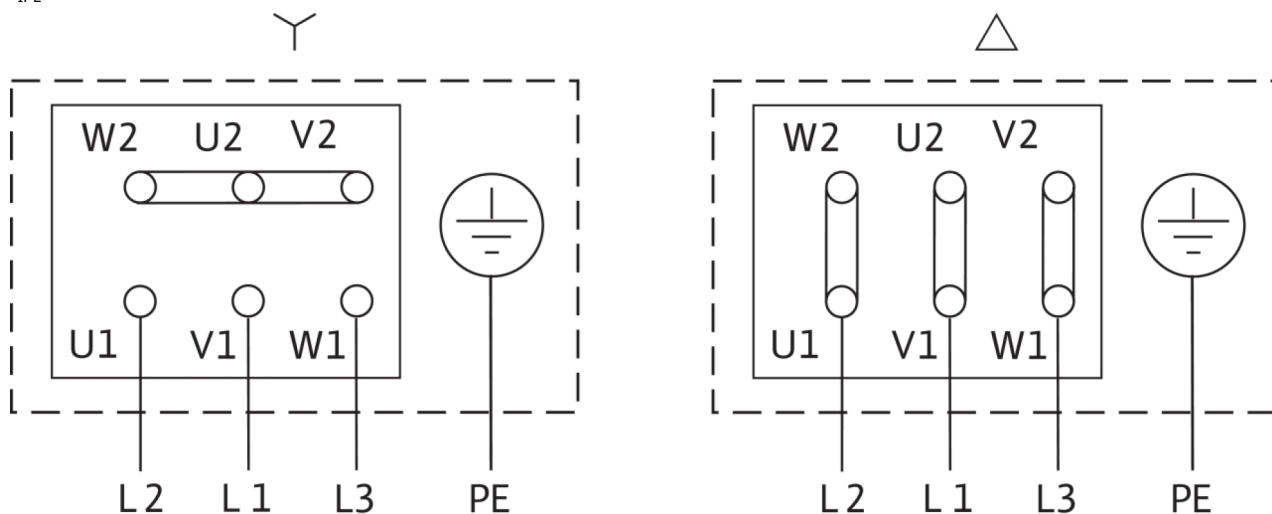


Схема подключения: VeroLine-IPL 25/90-0,25/2

IPL



Δ: Схема соединения - треугольник

Y: Схема соединения - звезда

Защитный выключатель электродвигателя должен предоставляться заказчиком. Контролировать направление вращения! Для изменения направления вращения поменять местами любые две фазы.

$P_2 \leq 3$ кВт

3~400 В Y

$P_2 \geq 4$ кВт

3~230 В Δ

3~690 В Y

3~400 В Δ

После удаления перемычек возможен запуск Y-Δ.