

## Технический паспорт: VeroLine-IPL 40/160-0.37/4

### Гидравлические характеристики

Индекс минимальной эффективности (MEI)	0.4
Макс. рабочее давление $p$	10 бар
Максимальное рабочее давление $P_N$	10 бар
Т перекачиваемой жидкости $T_{min}$	-20 °C
Макс. Т перекачиваемой жидкости $T_{max}$	120 °C
Макс. температура окружающей среды $T_{max}$	40 °C
Расход $Q_{max}$	22.2 м³/ч
Flow opt $Q_{opt}$	13.8 м³/ч
Напор $H_{max}$	7.0 м
Head opt $H_{opt}$	5.7 м
Head $H_{Qmin}$	7.0 м
Head $H_{20}$	3.5

### Данные электродвигателя

Подключение к сети	3-400 V, 50 Hz
Допуск на колебание напряжения	±10 %
Номинальная мощность электродвигателя $P_2$	0.37 кВт
Номинальный ток $I_N$	1.06 А
Номинальная частота вращения $n$	1450 об/мин
Коэффициент мощности $\cos \varphi$	0.71
КПД электродвигателя $\eta_m$ 50 %	71.7 Процент
$\eta_m$ 50%	
КПД электродвигателя $\eta_m$ 75 %	76.1 Процент
$\eta_m$ 75%	
КПД электродвигателя $\eta_m$ 100 %	76.1 Процент
$\eta_m$ 100%	
Обмотка электродвигателя до 3 кВт	-
Обмотка электродвигателя от 4 кВт	-
Класс нагревостойкости изоляции	F
Класс защиты электродвигателя	IP55
Встроенная полная защита электродвигателя	-

### Материалы

Корпус насоса	Cast iron
Рабочее колесо	PPE/PS-GF30
Вал	Нержавеющая сталь
Торцевое уплотнение	AQ1EGG
Фонарь	Cast iron

### Установочные размеры

Патрубок на всас. стороне	DN 40
Патрубок на напорн. стороне	DN 40
Монтажная длина $l_0$	320 мм

### Информация о размещении заказа

Изделие	Wilo
Обозначение изделия	VeroLine-IPL 40/160-0.37/4
Номер EAN	4016322990956
Артикульный номер	2089555
Масса нетто прикл. $m$	23 кг
Масса брутто прикл. $m$	28.1 кг
Длина с упаковкой	600 мм
Высота с упаковкой	525 мм
Ширина с упаковкой	400 мм
Свойства упаковки	Транспортная упаковка
Вид упаковки	Коробка
Минимальный объем заказа	1

## Описание изделия: VeroLine-IPL 40/160-0.37/4

Одноступенчатый центробежный насос с сухим ротором компактного линейного типа с прифланцованным электродвигателем трехфазного тока и цельным валом или с промежуточным корпусом и унифицированным электродвигателем (исполнение N), жестко присоединенным с помощью муфты. Серия IPL предназначена для установки в трубах или на фундаменте. Консоли доступны в качестве дополнительных принадлежностей. С не зависящим от направления вращения скользящим торцовым уплотнением в кожухе с принудительным охлаждением и снижающим кавитацию синтетическим рабочим колесом.

Фланцы имеют отверстия R 1/8 для измерения давления. На корпус насоса и промежуточный корпус нанесено катафорезное покрытие.

### Эксплуатационные параметры

Перекачиваемая жидкость	Water
Т перекачиваемой жидкости $T$	-20 °C
Температура окружающей среды $T$	-15 °C
Максимальное рабочее давление $P_N$	10 бар
Индекс минимальной эффективности (MEI)	0.4

### Данные электродвигателя

Подключение к сети	3~400 V, 50 Hz
Допуск на колебание напряжения	±10 %
Номинальная мощность $P_2$	370.0 Вт
Номинальная частота вращения $n$	1450 об/мин
Номинальный ток $I_N$	1.06 A
Коэффициент мощности $\cos \varphi$	0.71
КПД электродвигателя $\eta_m$ 50 %	71.7 Процент
$\eta_m$ 50%	
КПД электродвигателя $\eta_m$ 75 %	76.1 Процент
$\eta_m$ 75%	
КПД электродвигателя $\eta_m$ 100 %	76.1 Процент
$\eta_m$ 100%	
Класс нагревостойкости изоляции	F
Класс защиты	IP55

### Материалы

Корпус насоса	Cast iron
Рабочее колесо	PPE/PS-GF30
Вал	Нержавеющая сталь
Уплотнение вала	AQ1EGG
Фонарь	Cast iron

### Установочные размеры

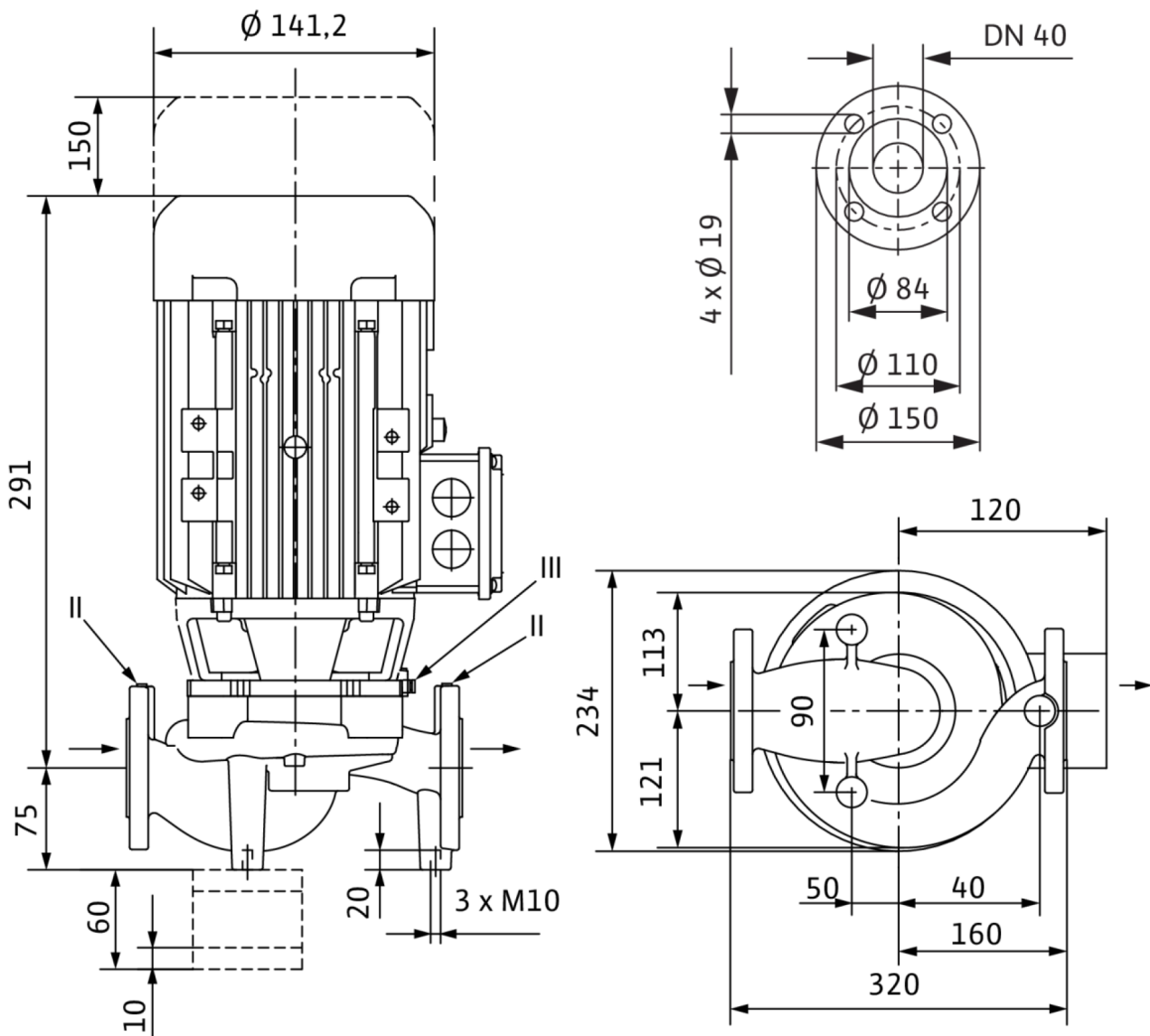
Патрубок на всас. стороне	DN 40
Патрубок на напорн. стороне	DN 40
Монтажная длина $l_0$	320 мм

### Информация о размещении заказа

Изделие	Wilo
Обозначение изделия	VeroLine-IPL 40/160-0.37/4
Масса нетто прибл. $m$	23 кг
Артикульный номер	2089555

## Размеры и габаритные чертежи: VeroLine-IPL 40/160-0.37/4

IPL

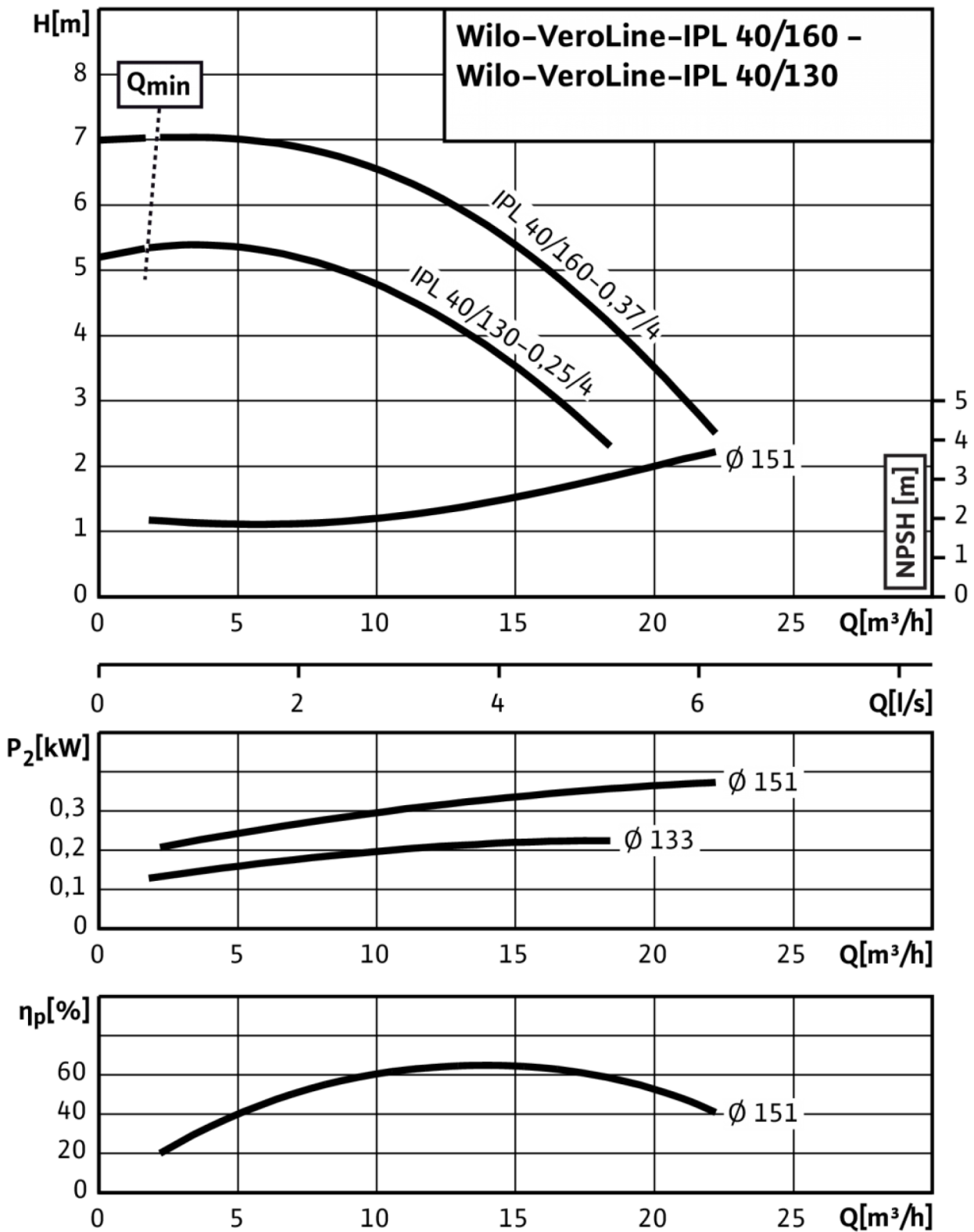


Указание:

Корпус с опорными ножками для монтажа на фундаменте, консоли по запросу; II отверстие для измерения давления  $R^{1/8}$ ; III удаление воздуха  $R^{1/8}$

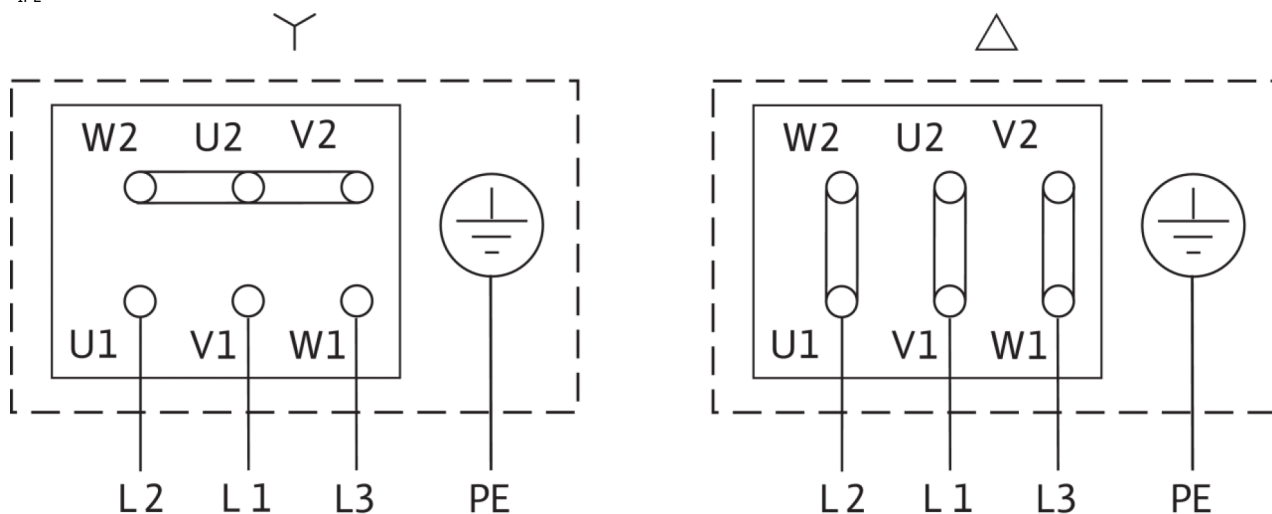
## Характеристики: VeroLine-IPL 40/160-0.37/4

VeroLine-IPL 40/130-0,25/4 - 40/160-0,37/4, 4-pole, 50 Hz



## Схема подключения: VeroLine-IPL 40/160-0.37/4

IPL



Δ: Схема соединения - треугольник

Y: Схема соединения - звезда

Защитный выключатель электродвигателя должен предоставляться заказчиком. Контролировать направление вращения! Для изменения направления вращения поменять местами любые две фазы.

$P_2 \leq 3$  кВт

3~400 В Y

$P_2 \geq 4$  кВт

3~230 В Δ

3~690 В Y

3~400 В Δ

После удаления перемычек возможен запуск Y-Δ.