

## Технический паспорт: TOP-S 30/10

### Гидравлические характеристики

Максимальное рабочее давление $P_N$	10 бар
Т перекачиваемой жидкости $T_{\min}$	-20 °C
Макс. Т перекачиваемой жидкости $T_{\max}$	130 °C

### Данные электродвигателя

Подключение к сети	1~230 V, 50 Hz
Номинальный ток $I_N$	1.91 A
Частота вращения макс. $n_{\max}$	2700 об/мин
Потребляемая мощность $P_1$ (Q=макс.) выбранного рабочего колеса* число насосов	390 Вт
Создаваемые помехи	EN 61000-6-3
Помехозащищенность	EN 61000-6-2
Класс защиты электродвигателя	IPX4D

### Информация о размещении заказа

Изделие	Wilo
Обозначение изделия	TOP-S 30/10
Номер EAN	4016322865360
Артикульный номер	2066132
Масса нетто прибл. $m$	6 кг
Масса брутто прибл. $m$	7.2 кг
Длина с упаковкой	270 мм
Высота с упаковкой	215 мм
Ширина с упаковкой	178 мм
Свойства упаковки	Транспортная упаковка
Вид упаковки	Коробка
Минимальный объем заказа	1

### Материалы

Корпус насоса	Cast iron
Рабочее колесо	PP-LGF50
Вал	Нержавеющая сталь
Материал подшипника	Угольный графит

### Установочные размеры

Патрубок на всас. стороне	G 2
Монтажная длина $l_0$	180 мм

## Описание изделия: TOP-S 30/10

Возможно применение для любых систем отопления, систем кондиционирования, закрытых контуров охлаждения и промышленных циркуляционных систем.

Не требующий техобслуживания циркуляционный насос с мокрым ротором, с резьбовым или фланцевым подсоединением, возможен выбор ступеней частоты вращения.

### Оснащение и функции

- Ручная регулировка мощности с 3 ступенями частоты вращения
- Насосы с 1-фазным электродвигателем:
  - P2 до 90 Вт: встроенная защита обмотки от перегрева;
  - P2 ≥ 180 Вт: полная защита электродвигателя посредством защитного контакта обмотки в сочетании с устройством отключения (опция: SK 602N/SK 622N)
- Насосы с 3-фазным электродвигателем:
  - P2 до 90 Вт: встроенная защита обмотки от перегрева;
  - P2 ≥ 180 Вт: полная защита электродвигателя посредством защитного контакта обмотки в сочетании с устройством отключения (опция: SK 602N/SK 622N)
  - Электроподключение к сети 3-230 В с опциональным штекером переключения
- Корпус насоса с катафорезным покрытием для оптимальной защиты от коррозии
- Комбинированный фланец PN 6/PN 10 (при DN 40 - DN 65)
- теплоизоляционные кожухи.

### Эксплуатационные параметры

Перекачиваемая жидкость	Water
Т перекачиваемой жидкости T	-20 °C
Температура окружающей среды T	-20 °C
Максимальное рабочее давление PN	10 бар

### Материалы

Корпус насоса	Cast iron
Рабочее колесо	PP-LGF50
Вал	Нержавеющая сталь
Материал подшипника	Угольный графит

### Информация о размещении заказа

Изделие	Wilo
Обозначение изделия	TOP-S 30/10
Масса нетто прил. m	6 кг
Артикульный номер	2066132

### Данные электродвигателя

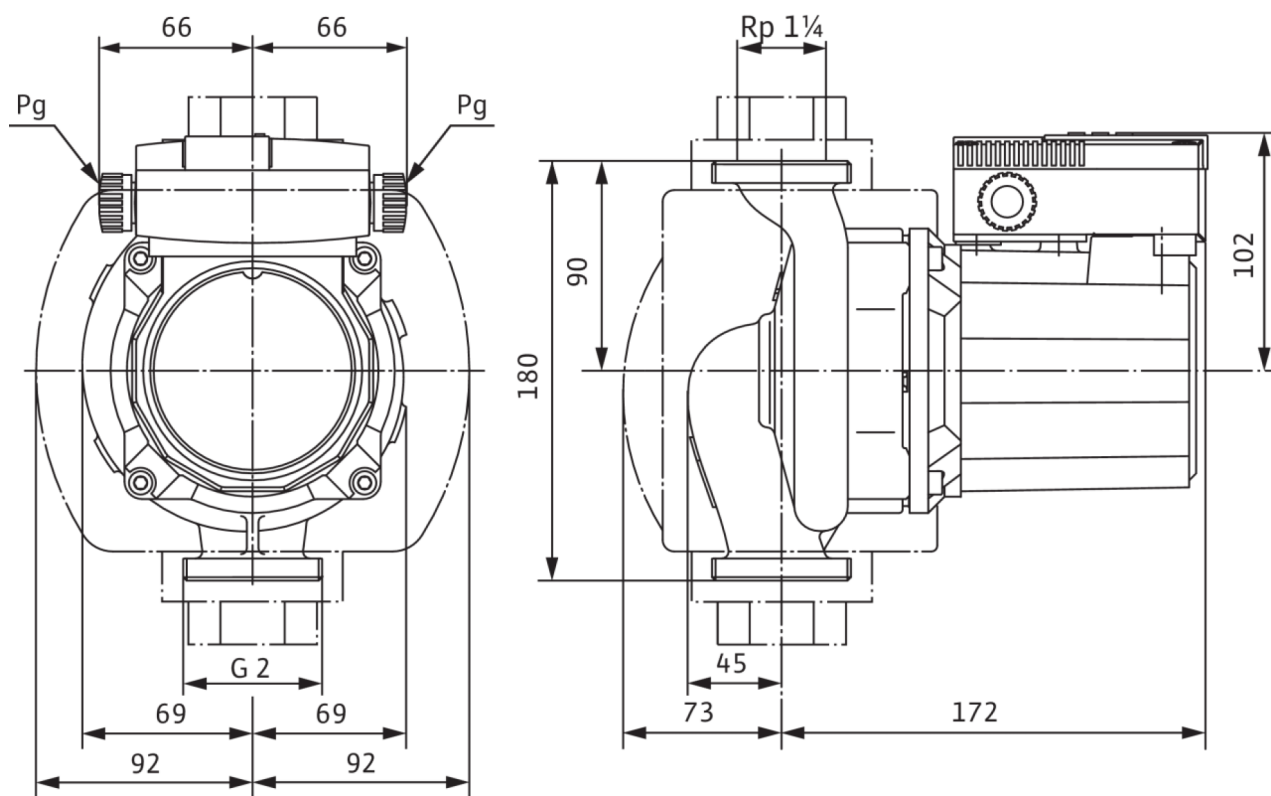
Создаваемые помехи	EN 61000-6-3
Помехозащищенность	EN 61000-6-2
Подключение к сети	1-230 V, 50 Hz
Потребляемая мощность P <sub>1 max</sub>	390.0 Вт
Частота вращения макс. n <sub>max</sub>	2700 об/мин
Номинальный ток I <sub>N</sub>	1.91 A
Класс защиты электродвигателя	IPX4D

### Установочные размеры

Патрубок на всас. стороне	G 2
Патрубок на напорн. стороне	G 2
Монтажная длина l <sub>0</sub>	180 мм

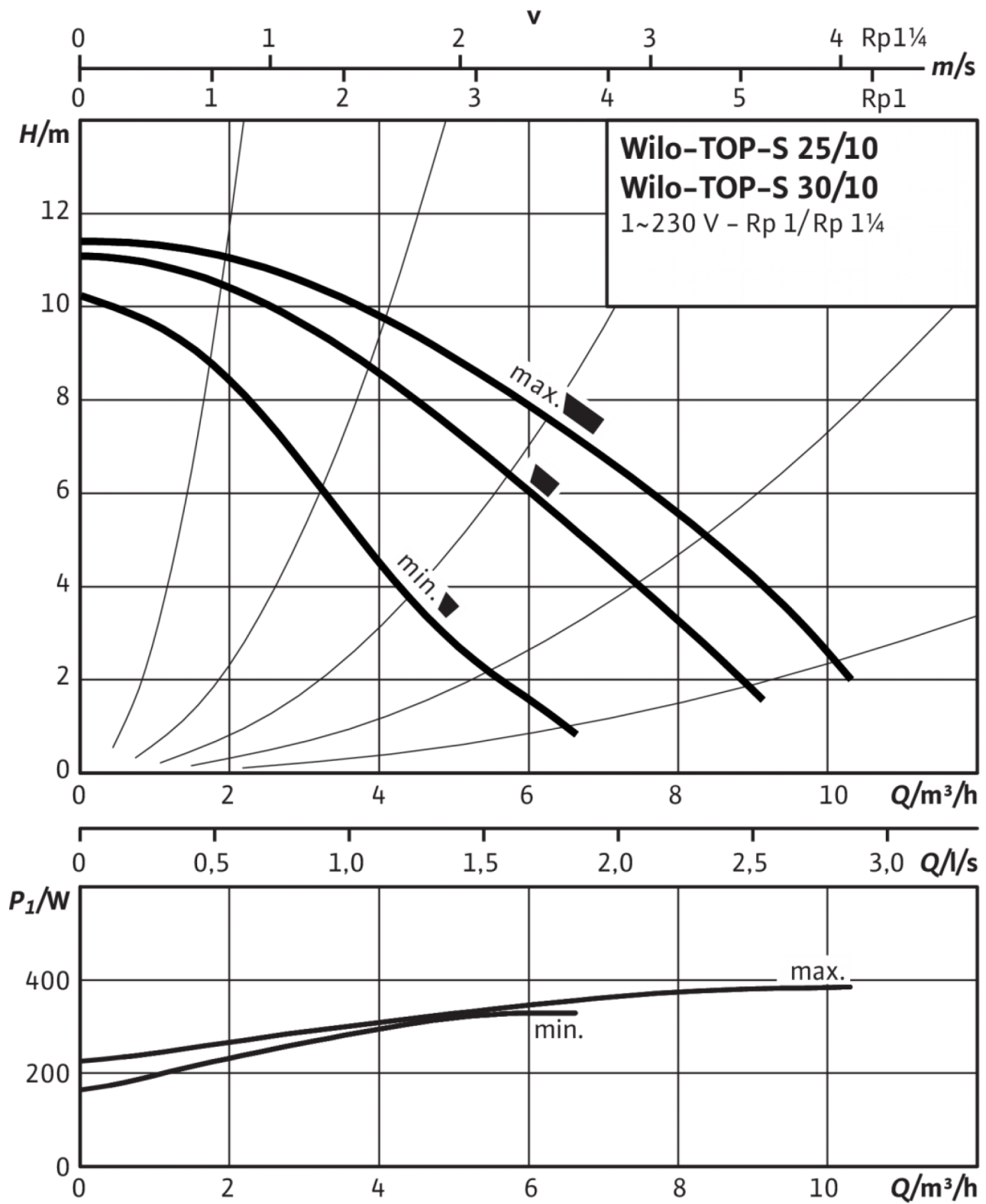
Размеры и габаритные чертежи: TOP-S 30/10

TOP-S



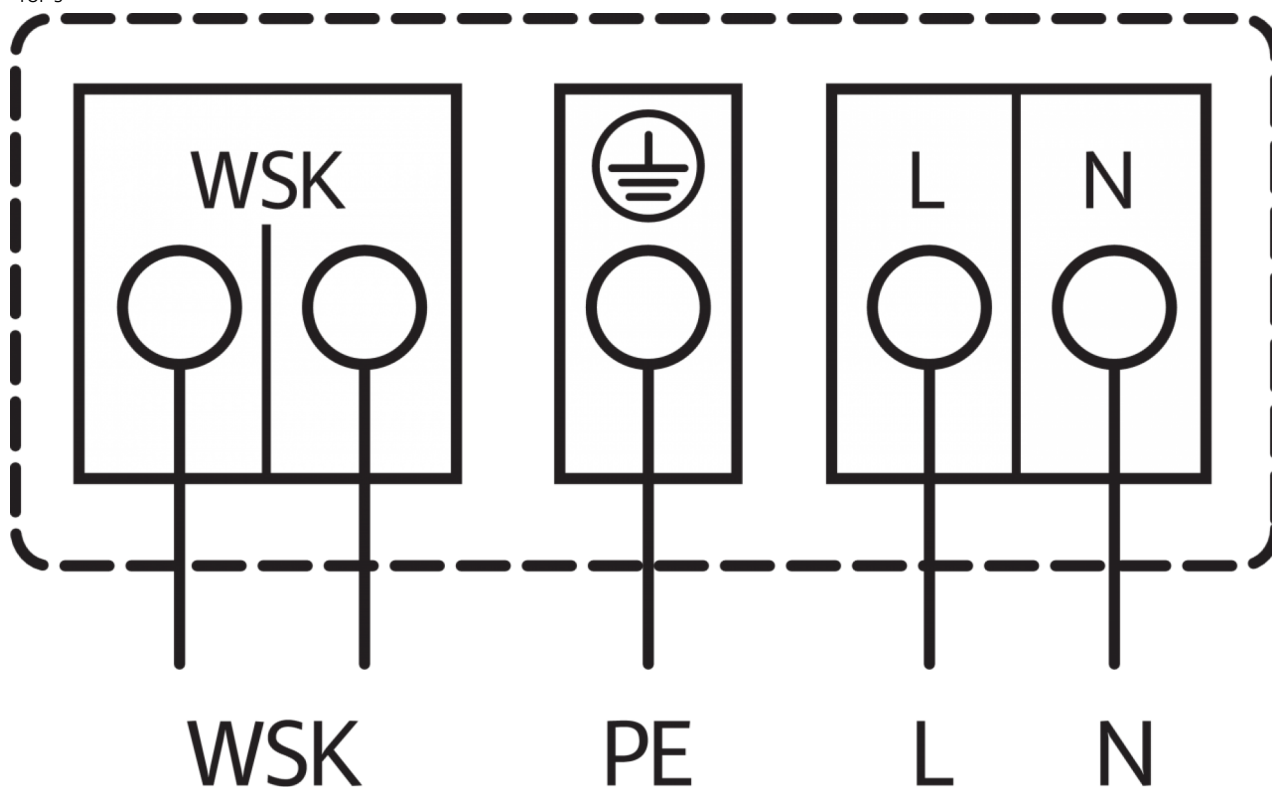
## Характеристики: TOP-S 30/10

TOP-S 25/10, 30/10, 1-



## Схема подключения: TOP-S 30/10

TOP-S



Подключение к электросети 1~230 В, 50 Гц

WSK = защитный контакт обмотки

Полная защита электродвигателя на всех ступенях частоты вращения с опциональным устройством отключения

SK 602N/SK 622N или другие приборы управления/регулирования, совместимые с WSK

Выключение: выключение по сигналу внешнего прибора управления/внешней системы регулирования

Сброс: Сброс сигнала неисправности выполняется автоматически после охлаждения электродвигателя