

## Технический паспорт: TOP-SD 32/7

### Гидравлические характеристики

Максимальное рабочее давление $P_N$	10 бар
Т перекачиваемой жидкости $T_{\min}$	-20 °C
Макс. Т перекачиваемой жидкости $T_{\max}$	130 °C

### Данные электродвигателя

Подключение к сети	1~230 V, 50 Hz
Номинальный ток $I_N$	0.45 A
Частота вращения макс. $n_{\max}$	2600 об/мин
Потребляемая мощность $P_1$ (Q=макс.) выбранного рабочего колеса* число насосов $P_1$	195 Вт
Создаваемые помехи	EN 61000-6-3
Помехозащищенность	EN 61000-6-2
Класс защиты электродвигателя	IPX4D

### Информация о размещении заказа

Изделие	Wilo
Обозначение изделия	TOP-SD 32/7
Номер EAN	4016322709619
Артикульный номер	2048326
Масса нетто прибл. $m$	14 кг
Масса брутто прибл. $m$	15.1 кг
Длина с упаковкой	340 мм
Высота с упаковкой	260 мм
Ширина с упаковкой	320 мм
Свойства упаковки	Транспортная упаковка
Вид упаковки	Коробка
Минимальный объем заказа	1

### Материалы

Корпус насоса	Cast iron
Рабочее колесо	PP-LGF50
Вал	Нержавеющая сталь
Материал подшипника	Угольный графит

### Установочные размеры

Патрубок на всас. стороне	DN 32
Монтажная длина $l_0$	220 мм

## Описание изделия: TOP-SD 32/7

Возможно применение для любых систем отопления, систем кондиционирования, закрытых контуров охлаждения и промышленных циркуляционных систем.

Не требующий обслуживания сдвоенный насос с мокрым ротором с резьбовым или фланцевым подсоединением; возможен выбор ступеней частоты вращения.

### Оснащение и функции

- Ручная регулировка мощности с 3 ступенями частоты вращения
- Насосы с 1-фазным электродвигателем:
  - P2 до 90 Вт: встроенная защита обмотки от перегрева;
  - P2 ≥ 180 Вт: полная защита электродвигателя посредством защитного контакта обмотки в сочетании с устройством отключения (опция: SK 602N/SK 622N)
- Насосы с 3-фазным электродвигателем:
  - P2 до 90 Вт: встроенная защита обмотки от перегрева;
  - P2 ≥ 180 Вт: полная защита электродвигателя посредством защитного контакта обмотки в сочетании с устройством отключения (опция: SK 602N/SK 622N)
  - Электроподключение к сети 3-230 В с опциональным штекером переключения
- Корпус насоса с катафорезным покрытием для оптимальной защиты от коррозии
- Комбинированный фланец PN 6/PN 10 (при DN 32 - DN 65)
- Режим работы «основной/резервный» или параллельный (для реализации автоматического переключения на другой насос при неисправности или в определенное время заказчик должен обеспечить наличие соответствующего прибора управления).

### Данные электродвигателя

Создаваемые помехи	EN 61000-6-3
Помехозащищенность	EN 61000-6-2
Подключение к сети	1-230 V, 50 Hz
Потребляемая мощность $P_{1 \max}$	195.0 Вт
Частота вращения макс. $n_{\max}$	2600 об/мин
Номинальный ток $I_N$	0.45 A
Класс защиты электродвигателя	IPX4D

### Установочные размеры

Патрубок на всас. стороне	DN 32
Монтажная длина $l_0$	220 мм

### Материалы

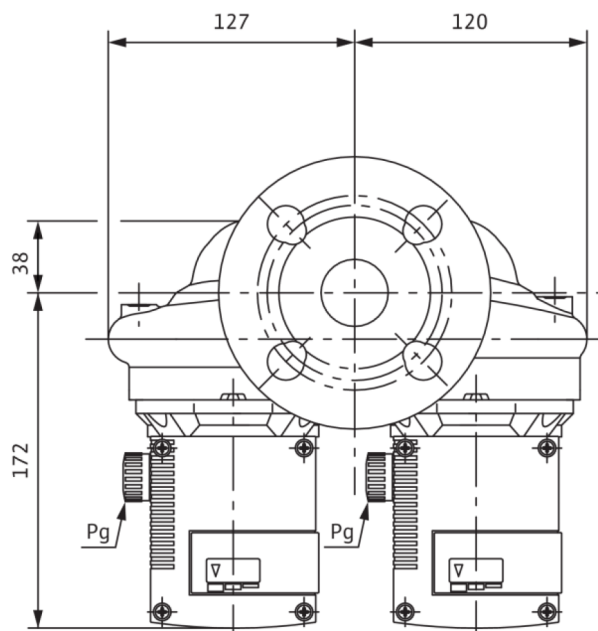
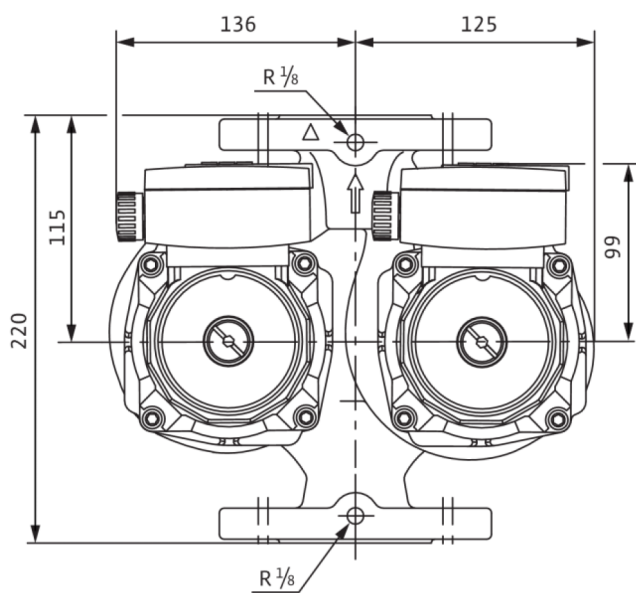
Корпус насоса	Cast iron
Рабочее колесо	PP-LGF50
Вал	Нержавеющая сталь
Материал подшипника	Угольный графит

### Информация о размещении заказа

Изделие	Wilo
Обозначение изделия	TOP-SD 32/7
Масса нетто прибл. $m$	14 кг
Артикульный номер	2048326

Размеры и габаритные чертежи: TOP-SD 32/7

TOP-SD



## Характеристики: TOP-SD 32/7

TOP-SD 32/7, 1~, individual operation

