

Технический паспорт: TOP-S 25/7

Гидравлические характеристики

Максимальное рабочее давление P_N	10 бар
Т перекачиваемой жидкости T_{\min}	-20 °C
Макс. Т перекачиваемой жидкости T_{\max}	130 °C

Данные электродвигателя

Подключение к сети	3~400 V, 50 Hz
Номинальный ток I_N	0.45 A
Частота вращения макс. n_{\max}	2600 об/мин
Потребляемая мощность P_1 (Q=макс.) выбранного рабочего колеса* число насосов P_1	195 Вт
Создаваемые помехи	EN 61000-6-3
Помехозащищенность	EN 61000-6-2
Класс защиты электродвигателя	IPX4D

Информация о размещении заказа

Изделие	Wilo
Обозначение изделия	TOP-S 25/7
Номер EAN	4016322709558
Артикульный номер	2048321
Масса нетто прибл. m	5 кг
Масса брутто прибл. m	5.3 кг
Длина с упаковкой	270 мм
Высота с упаковкой	215 мм
Ширина с упаковкой	178 мм
Свойства упаковки	Транспортная упаковка
Вид упаковки	Коробка
Минимальный объем заказа	1

Материалы

Корпус насоса	Cast iron
Рабочее колесо	PP-LGF50
Вал	Нержавеющая сталь
Материал подшипника	Угольный графит

Установочные размеры

Патрубок на всас. стороне	G 1½
Монтажная длина l_0	180 мм

Описание изделия: TOP-S 25/7

Возможно применение для любых систем отопления, систем кондиционирования, закрытых контуров охлаждения и промышленных циркуляционных систем.

Не требующий техобслуживания циркуляционный насос с мокрым ротором, с резьбовым или фланцевым подсоединением, возможен выбор ступеней частоты вращения.

Оснащение и функции

- Ручная регулировка мощности с 3 ступенями частоты вращения
- Насосы с 1-фазным электродвигателем:
 - P2 до 90 Вт: встроенная защита обмотки от перегрева;
 - P2 ≥ 180 Вт: полная защита электродвигателя посредством защитного контакта обмотки в сочетании с устройством отключения (опция: SK 602N/SK 622N)
- Насосы с 3-фазным электродвигателем:
 - P2 до 90 Вт: встроенная защита обмотки от перегрева;
 - P2 ≥ 180 Вт: полная защита электродвигателя посредством защитного контакта обмотки в сочетании с устройством отключения (опция: SK 602N/SK 622N)
 - Электроподключение к сети 3–230 В с опциональным штекером переключения
- Корпус насоса с катафорезным покрытием для оптимальной защиты от коррозии
- Комбинированный фланец PN 6/PN 10 (при DN 40 - DN 65)
- теплоизоляционные кожухи.

Эксплуатационные параметры

Перекачиваемая жидкость	Water
Т перекачиваемой жидкости T	-20 °C
Температура окружающей среды T	-20 °C
Максимальное рабочее давление PN	10 бар

Материалы

Корпус насоса	Cast iron
Рабочее колесо	PP-LGF50
Вал	Нержавеющая сталь
Материал подшипника	Угольный графит

Информация о размещении заказа

Изделие	Wilo
Обозначение изделия	TOP-S 25/7
Масса нетто прил. m	5 кг
Артикульный номер	2048321

Данные электродвигателя

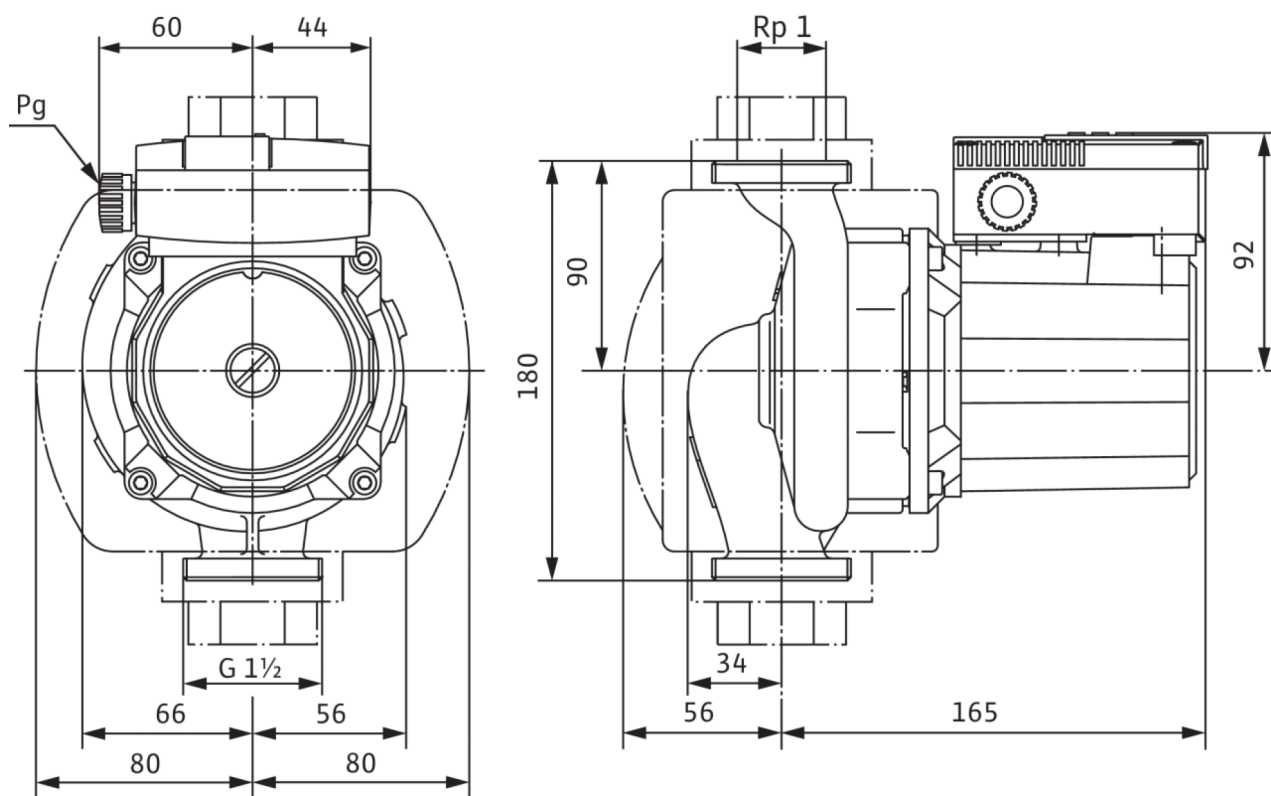
Создаваемые помехи	EN 61000-6-3
Помехозащищенность	EN 61000-6-2
Подключение к сети	3–400 V, 50 Hz
Потребляемая мощность P _{1 max}	195.0 Вт
Частота вращения макс. n _{max}	2600 об/мин
Номинальный ток I _N	0.45 A
Класс защиты электродвигателя	IPX4D

Установочные размеры

Патрубок на всас. стороне	G 1½
Патрубок на напорн. стороне	G 1½
Монтажная длина l ₀	180 мм

Размеры и габаритные чертежи: TOP-S 25/7

TOP-S



Характеристики: TOP-S 25/7

TOP-S 25/7, 30/7, 3-

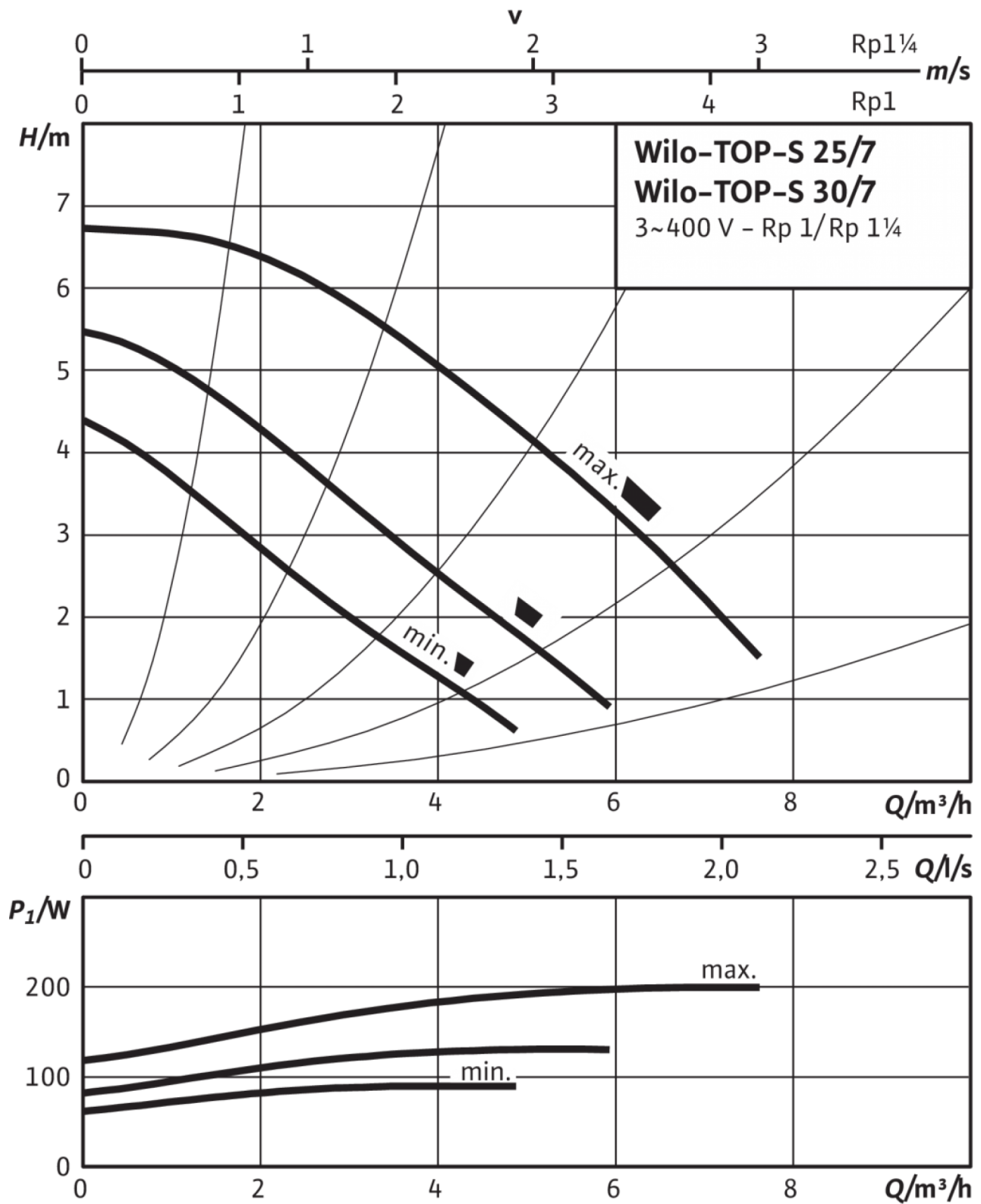
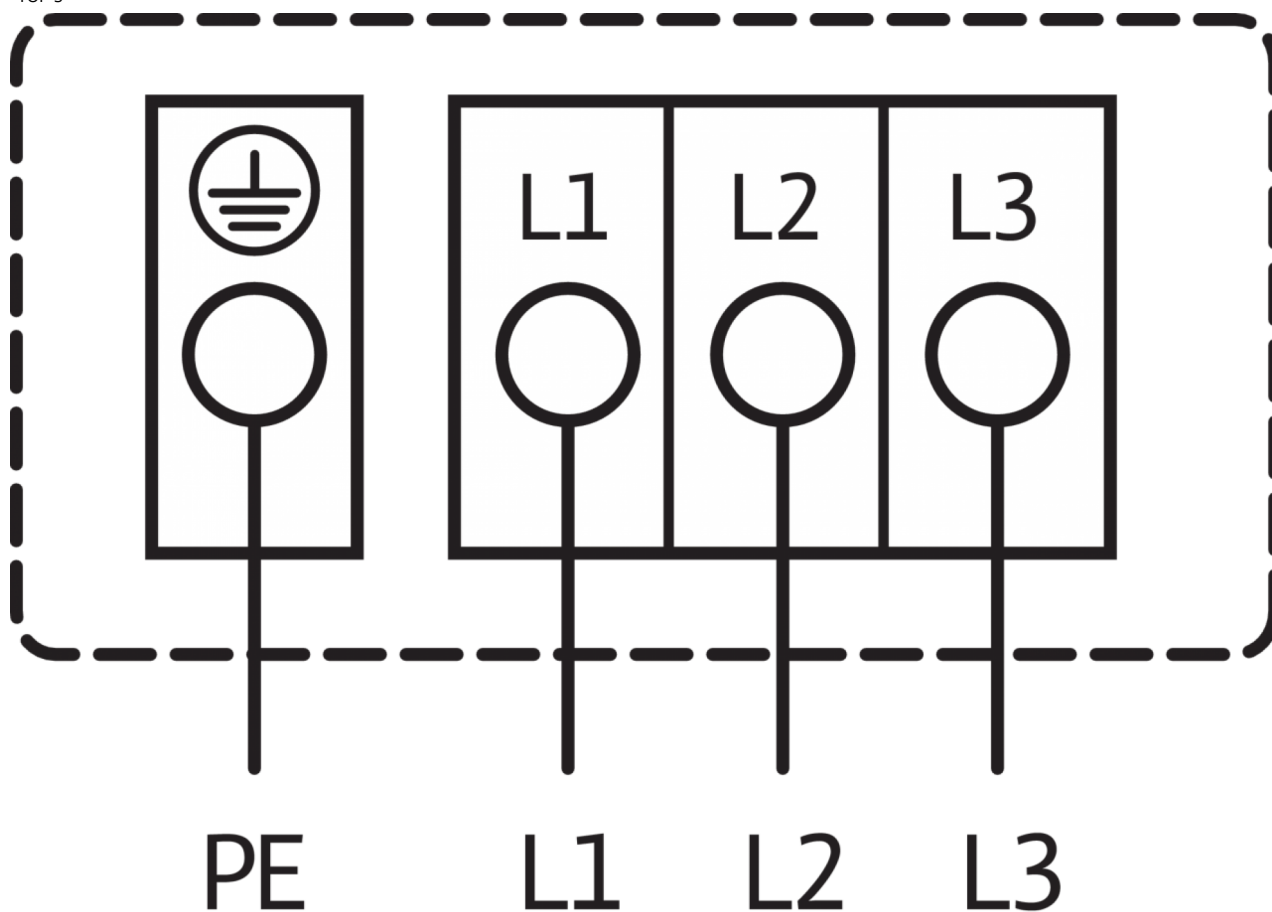


Схема подключения: TOP-S 25/7

TOP-S



Подключение к сети 3~400 В, 50 Гц

3~230 В, 50 Гц (опционально со штекером переключения 3~230 В)

Встроенная защита обмотки от перегрева

Выключение: внутреннее отключение фазы электродвигателя

Сброс: подключение к сети разъединить, дать мотору остыть,

восстановить подключение к сети