

## Технический паспорт: TOP-SD 30/5

### Гидравлические характеристики

|  |        |
|--|--------|
| Максимальное рабочее давление $P_N$        | 10 бар |
| Т перекачиваемой жидкости $T_{\min}$       | -20 °C |
| Макс. Т перекачиваемой жидкости $T_{\max}$ | 130 °C |

### Данные электродвигателя

|   |                |
|---|----------------|
| Подключение к сети  | 3~400 V, 50 Hz |
| Номинальный ток $I_N$   | 0.40 A         |
| Частота вращения макс. $n_{\max}$   | 2650 об/мин    |
| Потребляемая мощность $P_1$ (Q=макс.) выбранного рабочего колеса* число насосов $P_1$ | 150 Вт         |
| Создаваемые помехи  | EN 61000-6-3   |
| Помехозащищенность  | EN 61000-6-2   |
| Класс защиты электродвигателя   | IPX4D          |

### Информация о размещении заказа

|                          |                       |
|--------------------------|-----------------------|
| Изделие                  | Wilo                  |
| Обозначение изделия      | TOP-SD 30/5           |
| Номер EAN                | 4016322638056         |
| Артикульный номер        | 2044016               |
| Масса нетто прибл. $m$   | 9 кг                  |
| Масса брутто прибл. $m$  | 9.6 кг                |
| Длина с упаковкой        | 350 мм                |
| Высота с упаковкой       | 260 мм                |
| Ширина с упаковкой       | 225 мм                |
| Свойства упаковки        | Транспортная упаковка |
| Вид упаковки             | Коробка               |
| Минимальный объем заказа | 1                     |

### Материалы

|                     |                   |
|---------------------|-------------------|
| Корпус насоса       | Cast iron         |
| Рабочее колесо      | PPE-GF30          |
| Вал                 | Нержавеющая сталь |
| Материал подшипника | Угольный графит   |

### Установочные размеры

|                           |        |
|---------------------------|--------|
| Патрубок на всас. стороне | G 2    |
| Монтажная длина $l_0$     | 180 мм |

## Описание изделия: TOP-SD 30/5

Возможно применение для любых систем отопления, систем кондиционирования, закрытых контуров охлаждения и промышленных циркуляционных систем.

Не требующий обслуживания сдвоенный насос с мокрым ротором с резьбовым или фланцевым подсоединением; возможен выбор ступеней частоты вращения.

### Оснащение и функции

- Ручная регулировка мощности с 3 ступенями частоты вращения
- Насосы с 1-фазным электродвигателем:
  - P2 до 90 Вт: встроенная защита обмотки от перегрева;
  - P2 ≥ 180 Вт: полная защита электродвигателя посредством защитного контакта обмотки в сочетании с устройством отключения (опция: SK 602N/SK 622N)
- Насосы с 3-фазным электродвигателем:
  - P2 до 90 Вт: встроенная защита обмотки от перегрева;
  - P2 ≥ 180 Вт: полная защита электродвигателя посредством защитного контакта обмотки в сочетании с устройством отключения (опция: SK 602N/SK 622N)
  - Электроподключение к сети 3–230 В с опциональным штекером переключения
- Корпус насоса с катафорезным покрытием для оптимальной защиты от коррозии
- Комбинированный фланец PN 6/PN 10 (при DN 32 - DN 65)
- Режим работы «основной/резервный» или параллельный (для реализации автоматического переключения на другой насос при неисправности или в определенное время заказчик должен обеспечить наличие соответствующего прибора управления).

### Данные электродвигателя

|                                    |                |
|------------------------------------|----------------|
| Создаваемые помехи                 | EN 61000-6-3   |
| Помехозащищенность                 | EN 61000-6-2   |
| Подключение к сети                 | 3–400 V, 50 Hz |
| Потребляемая мощность $P_{1 \max}$ | 150.0 Вт       |
| Частота вращения макс. $n_{\max}$  | 2650 об/мин    |
| Номинальный ток $I_N$              | 0.40 A         |
| Класс защиты электродвигателя      | IPX4D          |

### Установочные размеры

|                           |        |
|---------------------------|--------|
| Патрубок на всас. стороне | G 2    |
| Монтажная длина $l_0$     | 180 мм |

### Материалы

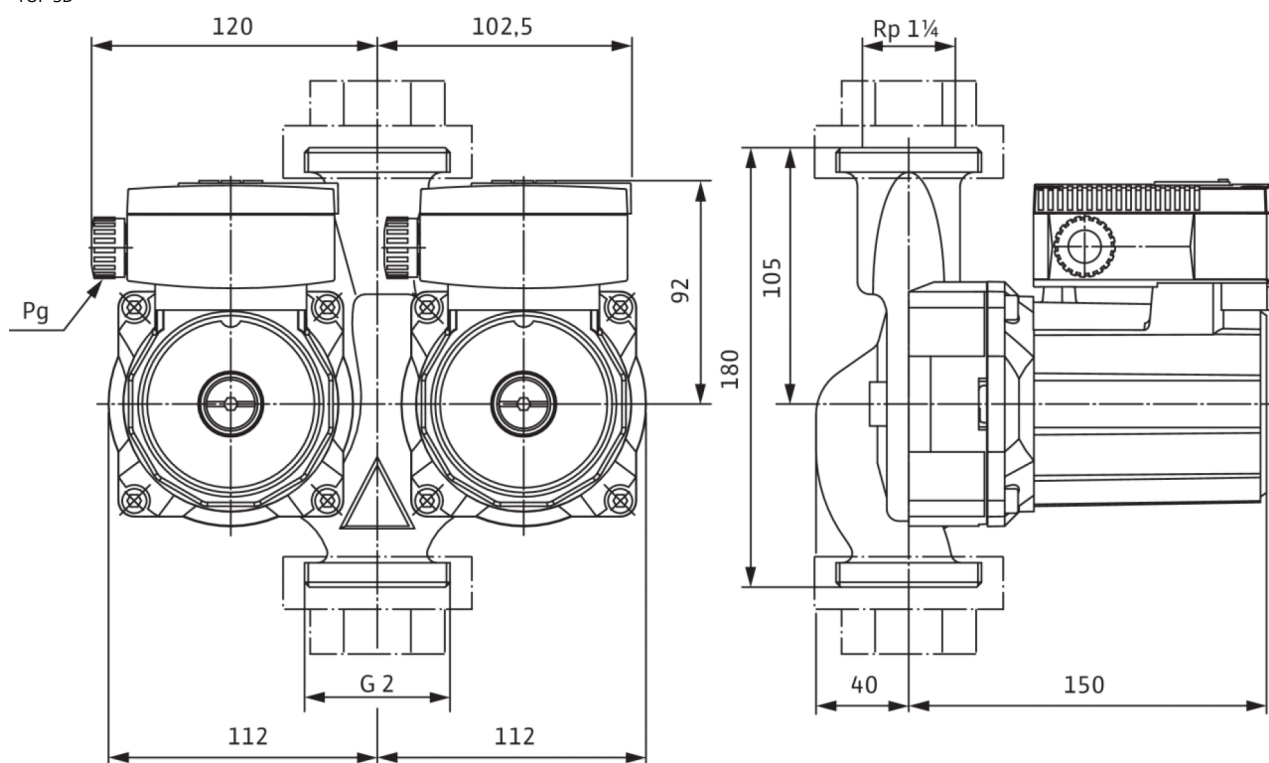
|                     |                   |
|---------------------|-------------------|
| Корпус насоса       | Cast iron         |
| Рабочее колесо      | PPE-GF30          |
| Вал                 | Нержавеющая сталь |
| Материал подшипника | Угольный графит   |

### Информация о размещении заказа

|                        |             |
|------------------------|-------------|
| Изделие                | Wilo        |
| Обозначение изделия    | TOP-SD 30/5 |
| Масса нетто прибл. $m$ | 9 кг        |
| Артикульный номер      | 2044016     |

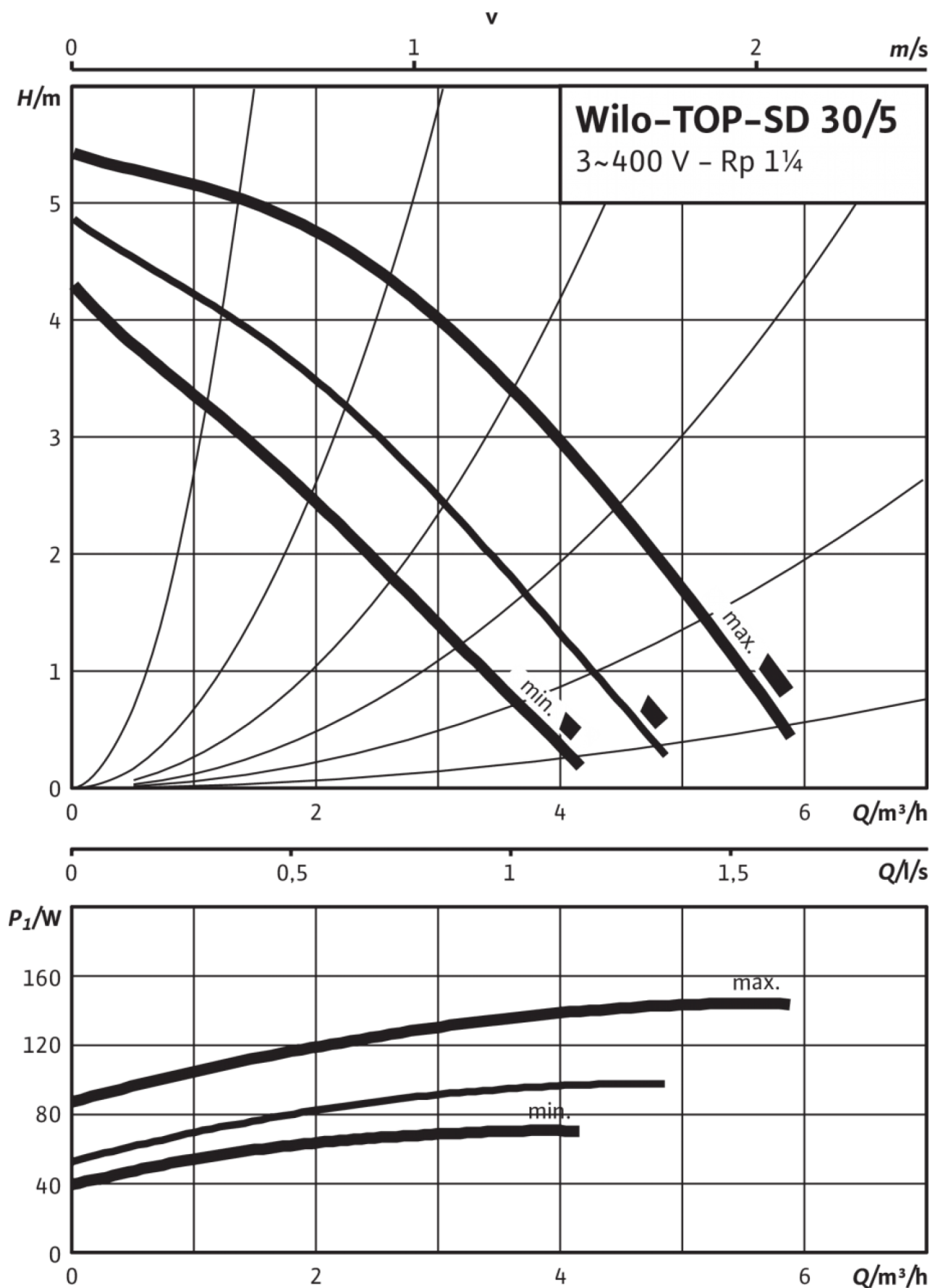
## Размеры и габаритные чертежи: TOP-SD 30/5

TOP-SD



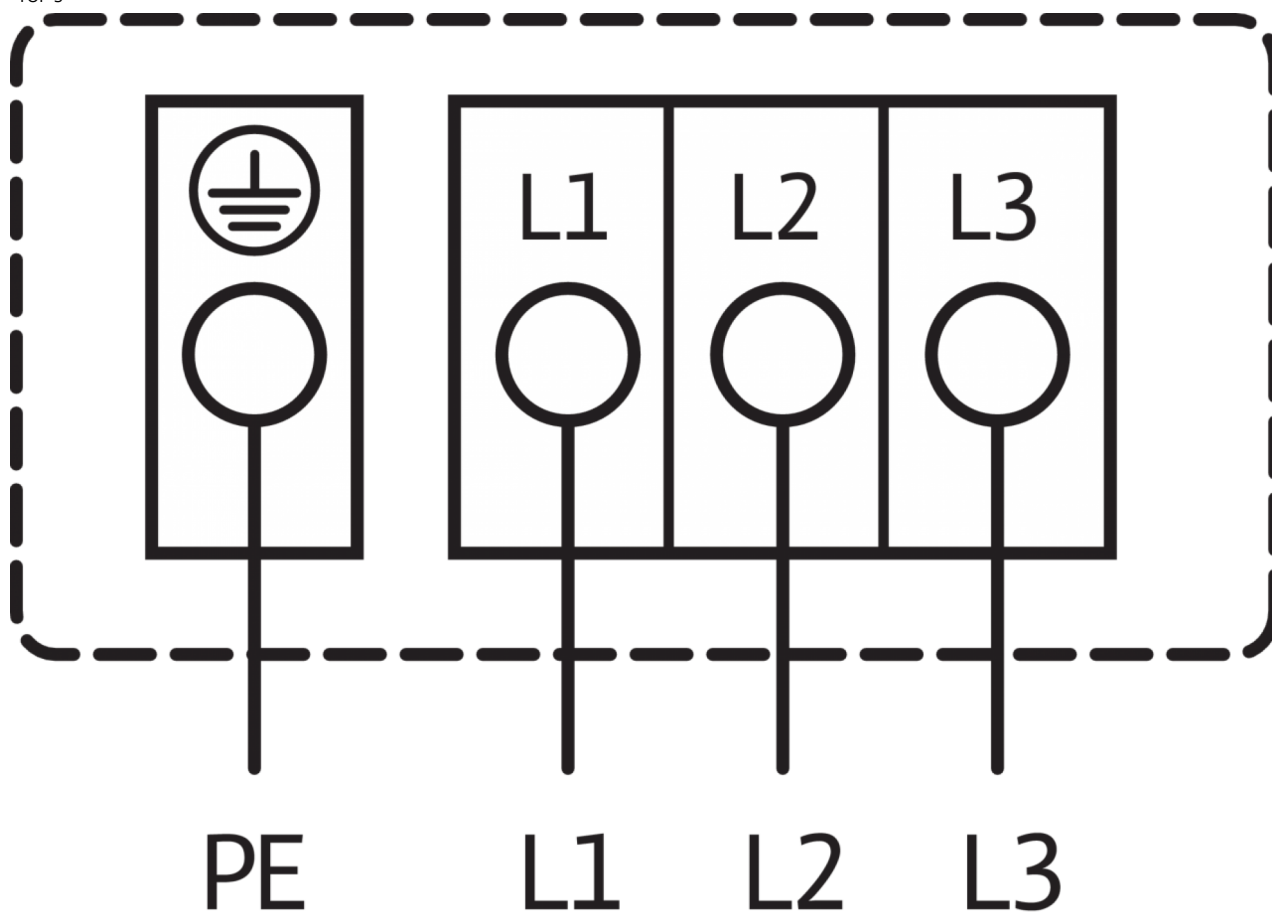
## Характеристики: TOP-SD 30/5

TOP-SD 30/5, 3~, individual operation



## Схема подключения: TOP-SD 30/5

TOP-S



Подключение к сети 3~400 В, 50 Гц

3~230 В, 50 Гц (опционально со штекером переключения 3~230 В)

Встроенная защита обмотки от перегрева

Выключение: внутреннее отключение фазы электродвигателя

Сброс: подключение к сети разъединить, дать мотору остыть,

восстановить подключение к сети