

Описание изделия: Multivert MVIS 806

Нормально-высасывающий вертикальный высоконапорный центробежный насос во встраиваемом исполнении с трехфазным электродвигателем с мокрым ротором

Самоохлаждающийся насос компактного типа со сквозным валом насоса/электродвигателя и подшипниками со стороны электродвигателя. Все гидравлические и контактирующие с перекачиваемой жидкостью детали из нержавеющей стали. Подсоединение выполняется с помощью овального фланца.

Насос подходит для использования в системах водоснабжения и повышения давления.

Особенности/преимущества продукции

- Технология с мокрым ротором
- Практически бесшумная эксплуатация (до 20 дБ(А), что тише обычных насосов)
- Конструкция компактного типа, экономящая место
- Практически не обслуживается благодаря типу без торцевого уплотнения
- Допуск для питьевой воды для всех элементов конструкции, находящихся в контакте с перекачиваемой средой (исполнение из EPDM)

Комплект поставки

- Высоконапорный центробежный насос Wilo-Multivert MVIS
- Инструкция по монтажу и эксплуатации
- Овальные ответные фланцы из нержавеющей стали с соответствующими болтами, гайками и уплотнениями

Указания относительно типа

- Защита электродвигателя — по запросу или предоставляется заказчиком

Материалы

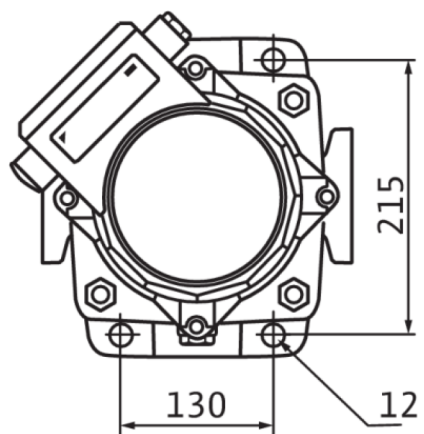
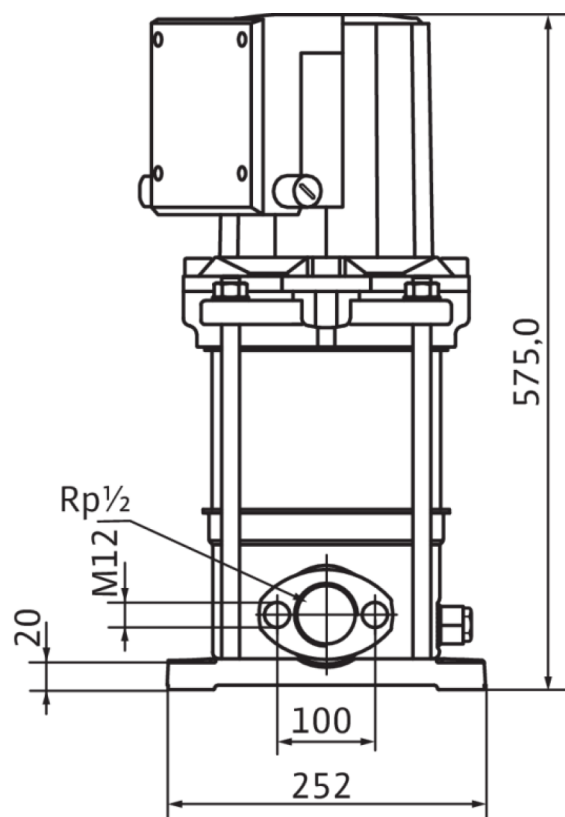
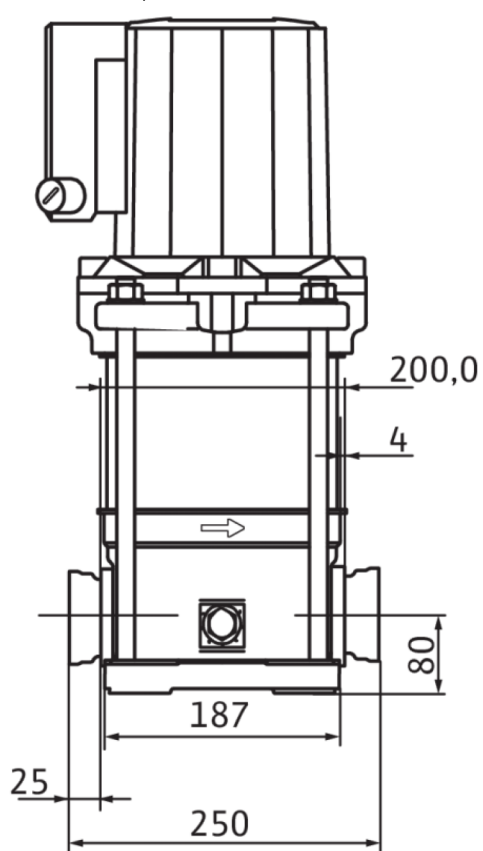
Корпус насоса	Нержавеющая сталь
Рабочее колесо	Нержавеющая сталь
Вал	Нержавеющая сталь
Материал уплотнения	EPDM

Информация о размещении заказа

Изделие	Wilo
Обозначение изделия	Multivert MVIS 806
Масса нетто прикл. <i>m</i>	32 кг
Артикульный номер	2009055

Размеры и габаритные чертежи: Multivert MVIS 806

2009055_ConGraph_mvvis_dim_01_0709



Характеристики: Multivert MVIS 806

Multivert MVIS 802 - 806

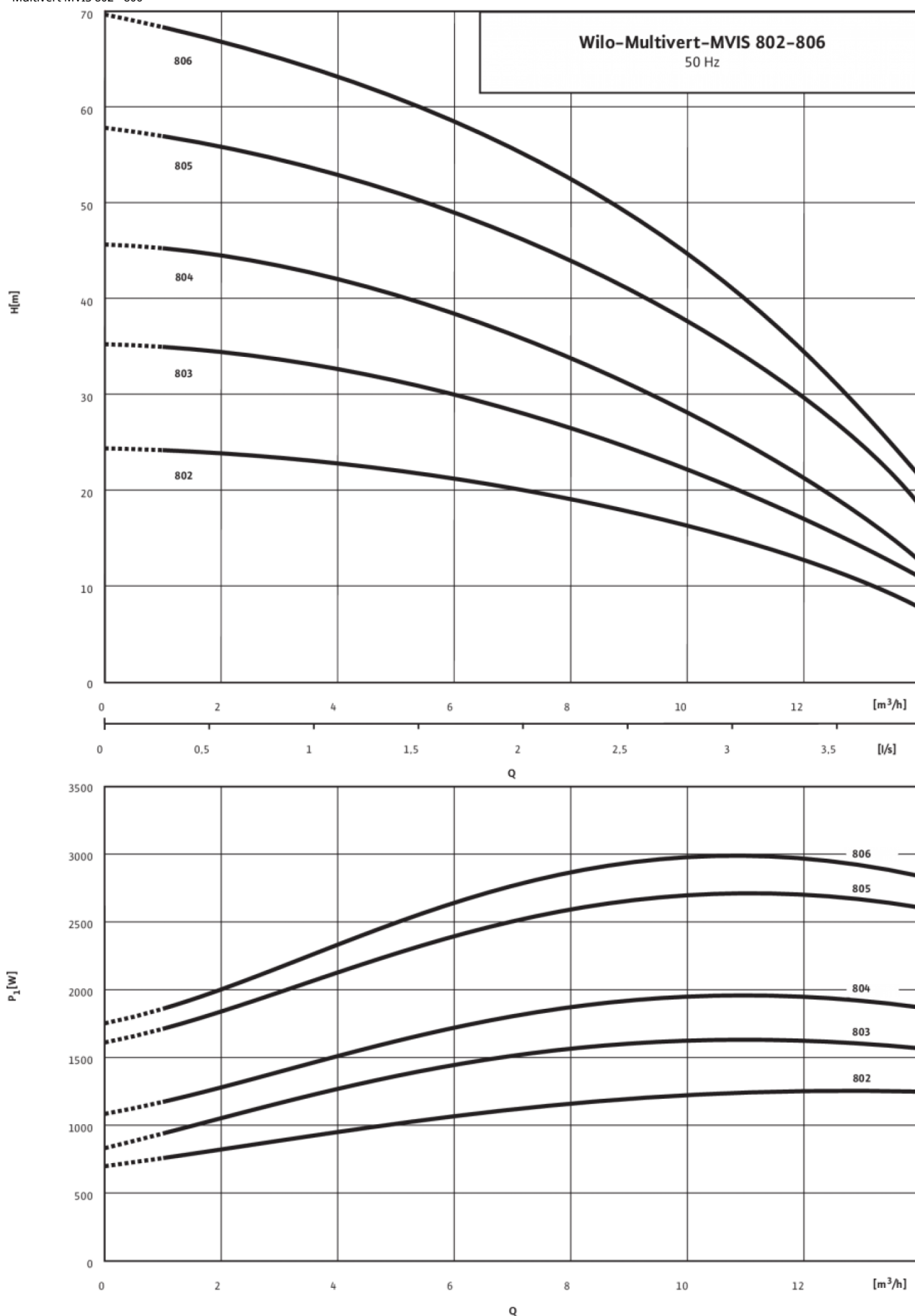


Схема подключения: Multivert MVIS 806

Multivert MVIS 3-

$3_{\sim}400\text{ V}\Delta$

