

1 SP 17-3NE



: 12C91903

1.4401.

DIN W.-Nr. DIN W.-Nr.

3-

EPR, Teflon XLPE.

0,15 / : 40 °C

: 20 °C

998.2 / ³

: 2900 /

17 ^{3/}

24

: SIC/SIC

- : ISO9906:2012 3B

DIN W.-Nr. 1.4401

AISI 316

DIN W.-Nr. 1.4401

AISI 316

DIN W.-Nr. 1.4539

AISI 904 L

: Rp

: 2 1/2 inch

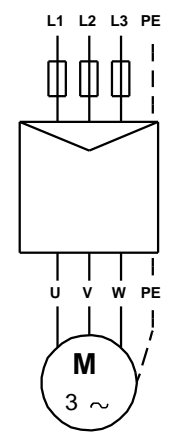
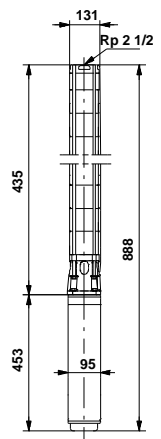
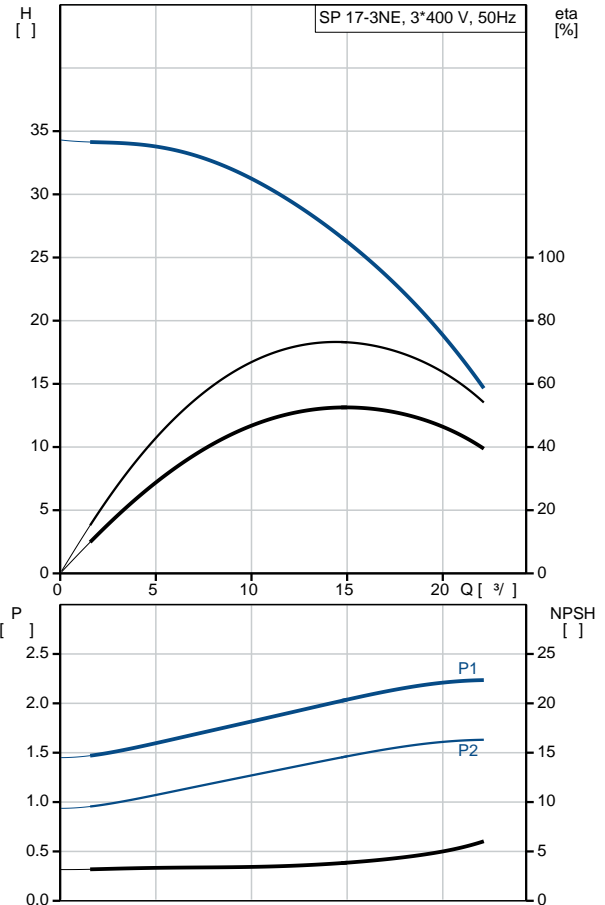
: 4 inch

:

MS4000

- P2: 2.2
: 50 Hz
: 3 x 380-400-415
: 5.75-6.00-6.30 A
Cos - : 0.82-0.76-0.71
: 2840-2860-2870 /
:
(IEC 34-5): IP68
(IEC 85): F
:
: 79195407
:
: MEI : 0.70
:
: 23
: 24
: 0.02³
C : DK
: 8413702900

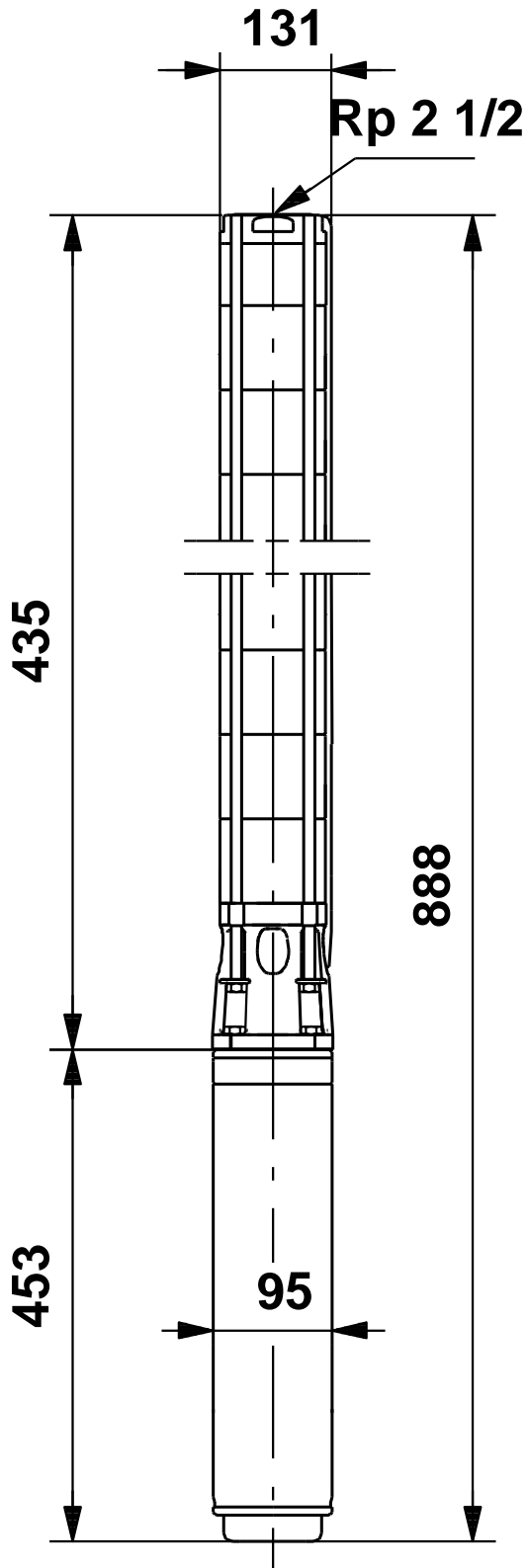
		SP 17-3NE
		12C91903
EAN		5700391344237
		2900 /
		17 ^{3/}
		24
		3
		SIC/SIC
		ISO9906:2012 3B
		A
		DIN W.-Nr. 1.4401
		AISI 316
		DIN W.-Nr. 1.4401
		AISI 316
		DIN W.-Nr. 1.4539
		AISI 904 L
		Rp
		2 1/2 inch
		4 inch
t	0,15 /	40 °C
		20 °C
		998.2 / ³
		MS4000
	- P2:	2.2
		50 Hz
		3 x 380-400-415
		5.75-6.00-6.30 A
Cos		0.82-0.76-0.71
		2840-2860-2870 /
	(IEC 34-5):	IP68
	(IEC 85):	F
		79195407
MEI		0.70
		23
		24
		0.02 ³
C		DK



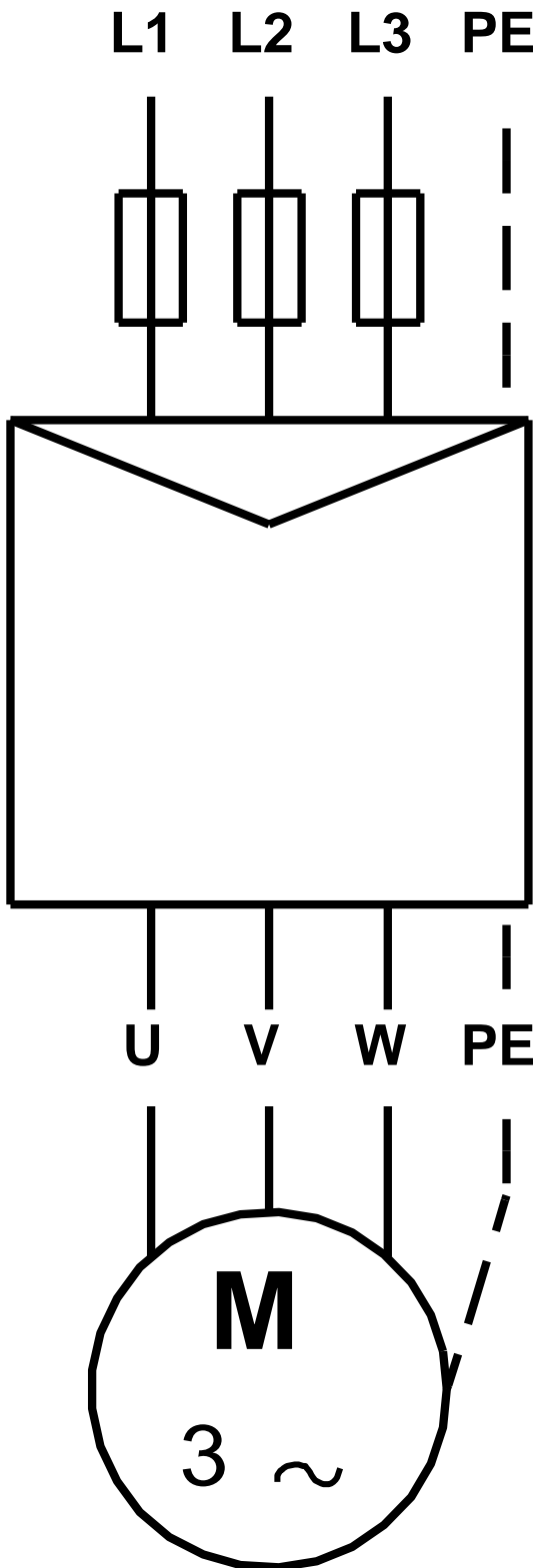


: 8413702900

12C91903 SP 17-3NE 50



12C91903 SP 17-3NE 50



! [], .