

1 SP 17-2



: 12A02102

, EN 1.4301 (AISI 304),

MS4021.1

40 °C.

Pt1000.  
(DOL).

Maximum liquid temperature: 40 °C  
 . t 0,15 / : 40 °C  
 : 20 °C  
 : 998.2 / <sup>3</sup>

: 2900 /

: 17 <sup>3</sup>/<sub>16</sub>  
 : 15

: LIPSEAL  
 : CE,EAC  
 - : ISO9906:2012 3B  
 : T40

EN 1.4301  
 AISI AISI 304

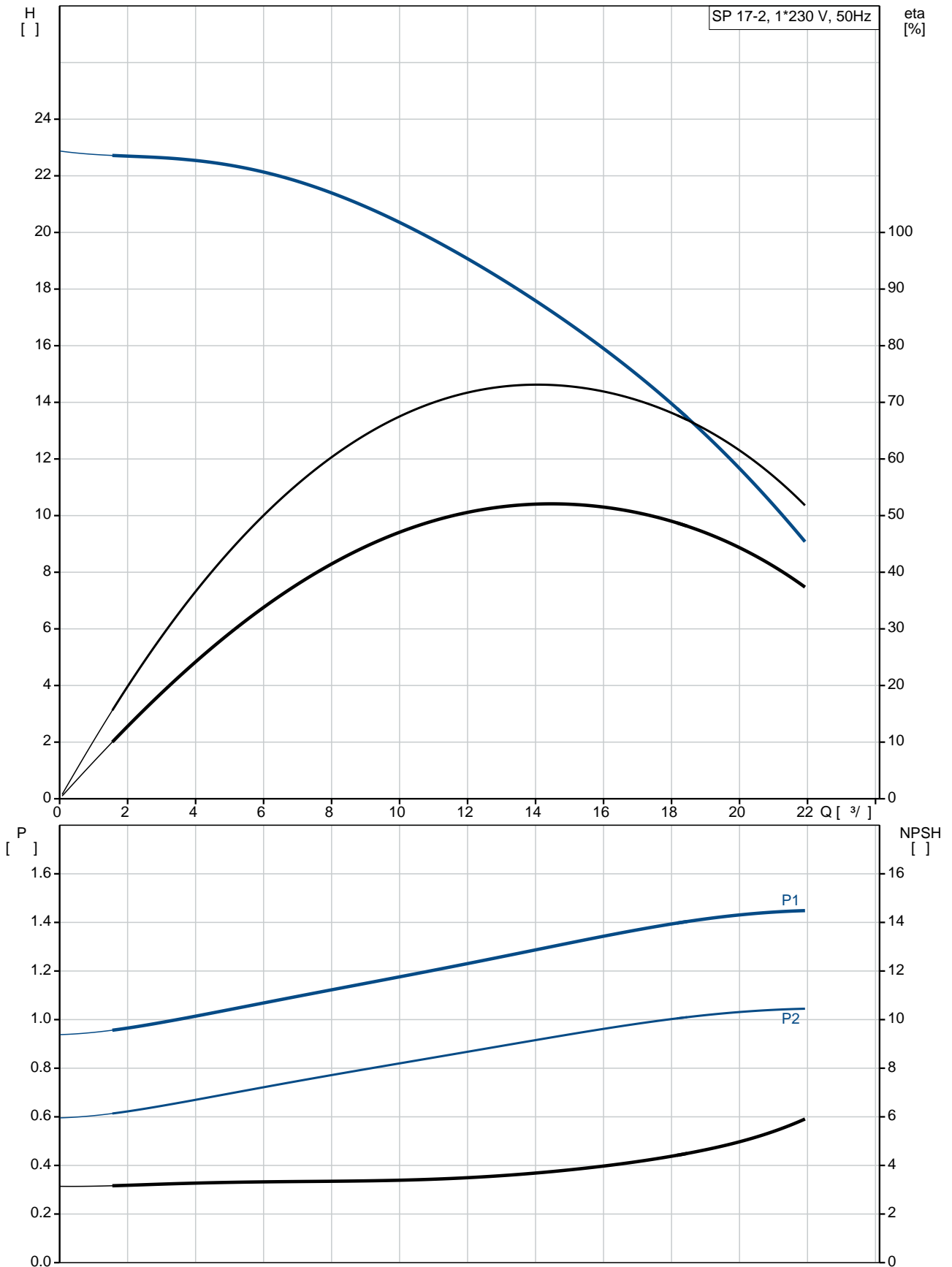
EN 1.4301  
 AISI AISI 304

DIN W.-Nr. 1.4301  
 AISI 304

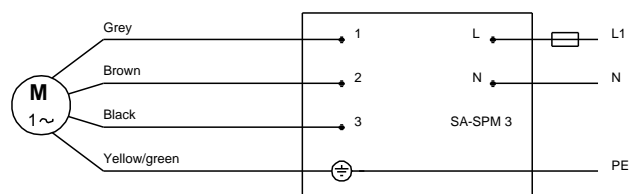
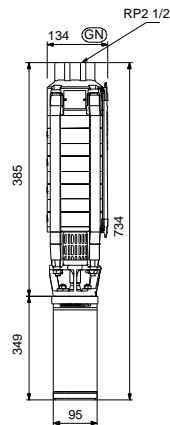
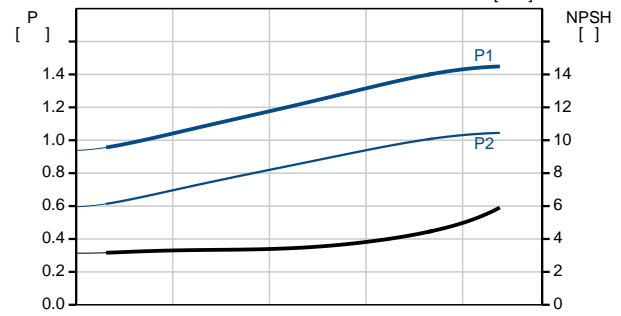
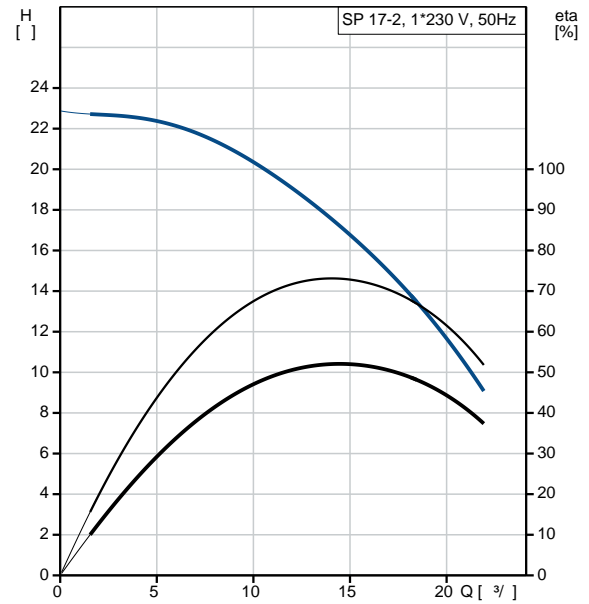
: RP2 1/2  
 : 4 inch

: MS402  
 : CSCR  
 - P2: 1.1  
 ( 2), : 1.1  
 : 50 Hz  
 : 1 x 230  
 : 7.3 A  
 : 480 %  
 Cos - : 0.99  
 : 2860 /  
 :  
 (IEC 34-5): IP68  
 (IEC 85): B  
 :  
 : 79213105  
 :  
 ErP : MEI : 0.70  
 : EuP /  
 : 18.2  
 : 20.8  
 : 0.032 <sup>3</sup>  
 C : DK  
 : 8413702900

## 12A02102 SP 17-2 50

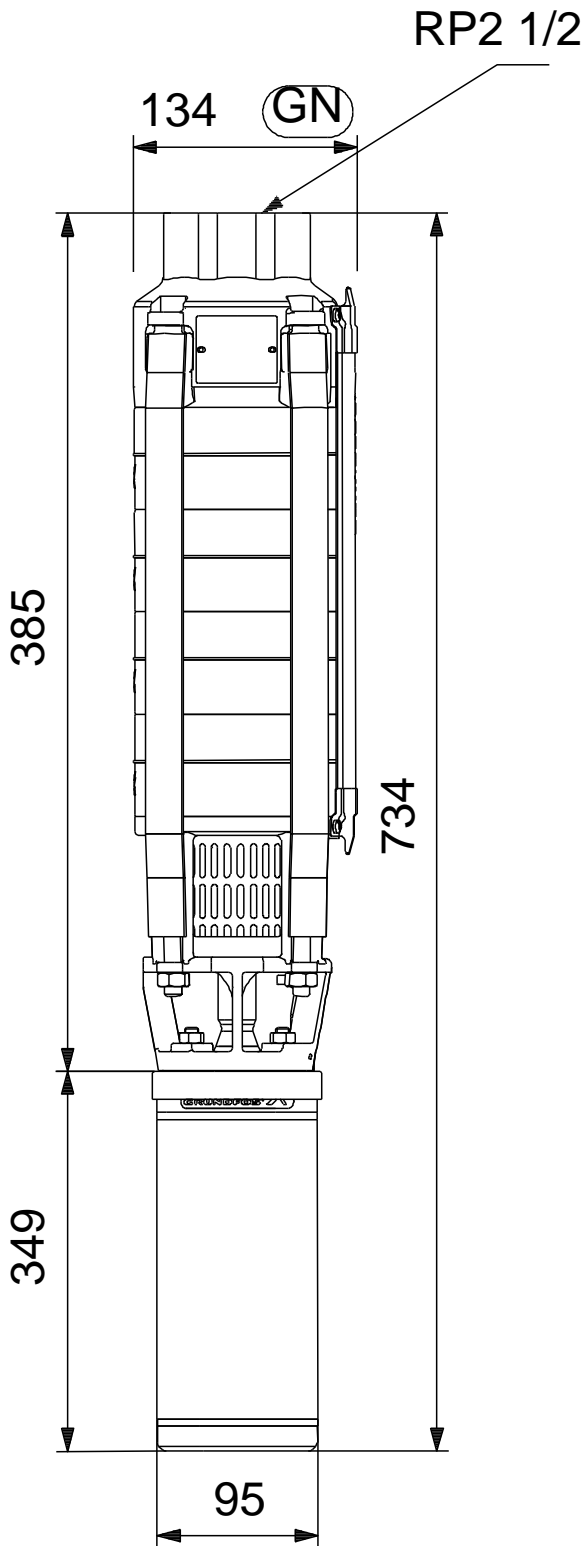


Model	SP 17-2
EAN	12A02102 5700391276996
Flow rate	2900 /
Head	17 <sup>3</sup> / <sub>4</sub> 15 2
Material	NONE
Sealing	LIPSEAL
Certification	CE, EAC
Standard	ISO9906:2012 3B
Efficiency	B
Temperature	YES
Material	T40
Material	EN 1.4301 AISI AISI 304
Material	EN 1.4301 AISI AISI 304
Material	DIN W.-Nr. 1.4301 AISI 304
Port	RP2 1/2 4 inch
Maximum liquid temperature:	40 °C
Flow rate	0,15 / : 40 °C
Temperature	20 °C
Flow rate	998.2 / <sup>3</sup>
Material	MS402
Material	CSCR
Material	GRUNDFOS
Material	- P2: 1.1
Material	( 2), 1.1
Frequency	50 Hz
Current	1 x 230
Current	7.3 A
Efficiency	480 %
Cos φ	0.99
Power	2860 /
Protection	(IEC 34-5): IP68
Protection	(IEC 85): B
Material	CONTACT
Material	79213105



MEI :		0.70
ErP :	EuP	/ .
:		18.2
:		20.8
:		0.032 <sup>3</sup>
C :	DK	
:		8413702900

**12A02102 SP 17-2 50**



## 12A02102 SP 17-2 50

