

1 SP 3A-12



: 10007512

, EN 1.4301 (AISI 304),

MS4020.75

40 °C.

Pt1000.
(DOL).

Maximum liquid temperature: 40 °C
 .t 0,15 / : 40 °C
 : 998.2 / ³ : 20 °C

: 2900 /

: 3 ³/₅₃
 : LIPSEAL
 : CE,EAC
 - : ISO9906:2012 3B
 : T40
 : SPLINE

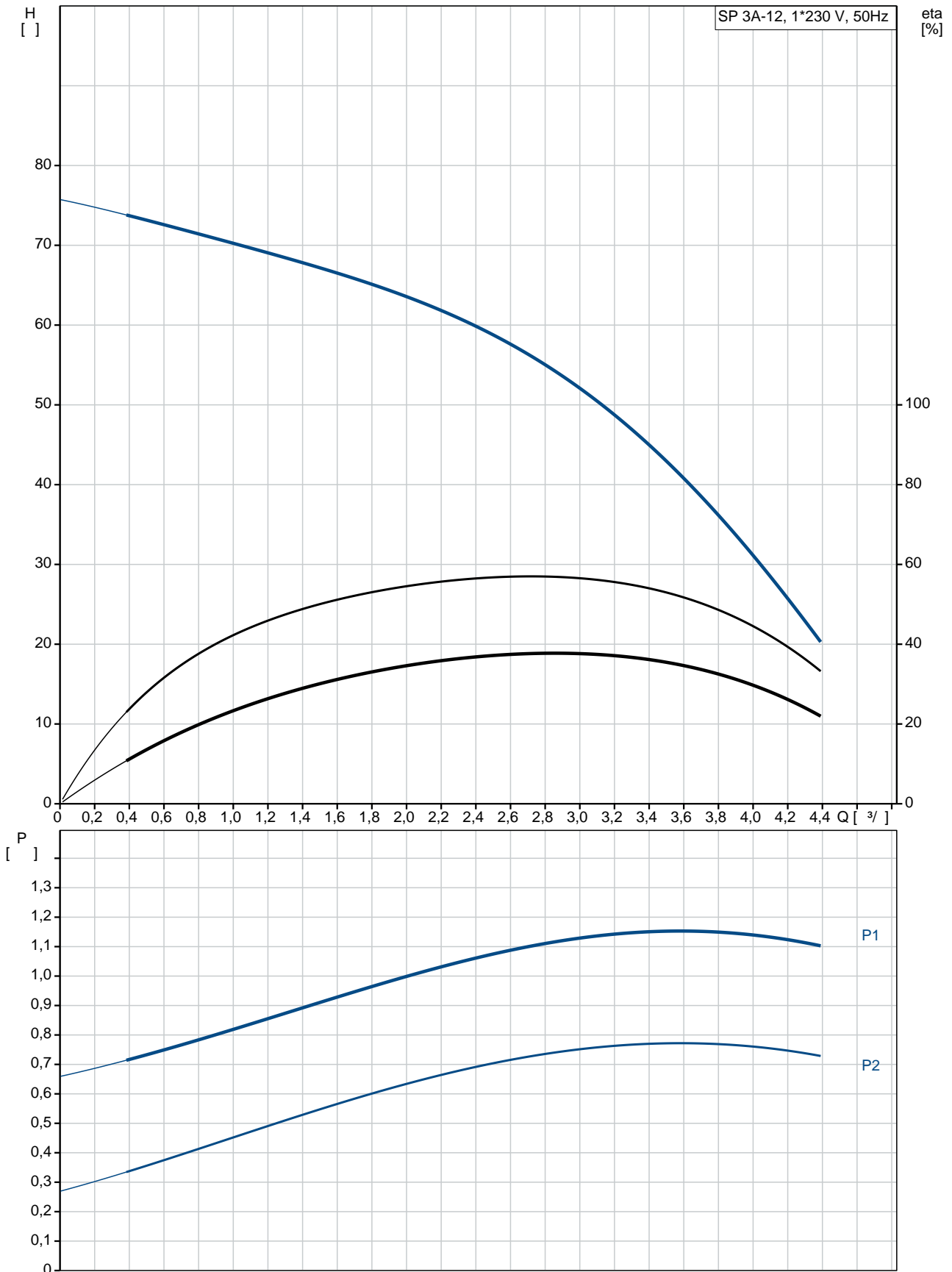
EN 1.4301
 AISI AISI 304

EN 1.4301
 AISI AISI 304

DIN W.-Nr. 1.4301
 AISI 304

:
 : Rp1 1/4
 : 4 inch
 :
 : MS402
 PSC
 - P2: 0.75
 (2), : 0.75
 : 50 Hz
 : 1 x 220-230-240
 : 5.40-5.50-5.60 A
 : 390-400 %
 Cos - : 0.99-0.98-0.96
 : 2830-2840-2850 /
 :
 (IEC 34-5): IP68
 (IEC 85): B
 :
 : 79753404
 :
 : MEI : 0.70
 ErP : EuP /
 : 13.3
 : 15.1
 : 16.3 ³

10007512 SP 3A-12 50



SP 3A-12
 10007512
 EAN : 5700390303266

2900 /
 3 3/
 53
 12
 NONE
 LIPSEAL
 CE,EAC
 ISO9906:2012 3B
 A
 YES
 T40
 SPLINE

EN 1.4301
 AISI AISI 304

EN 1.4301
 AISI AISI 304

DIN W.-Nr. 1.4301
 AISI 304

Rp1 1/4
 4 inch

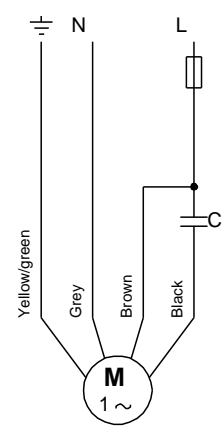
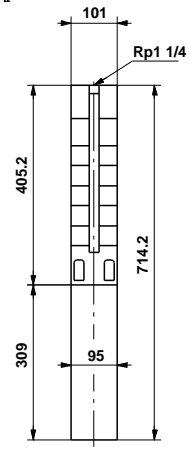
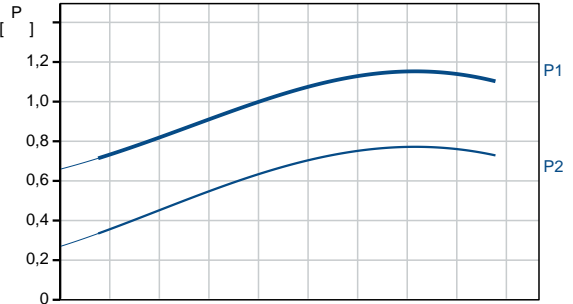
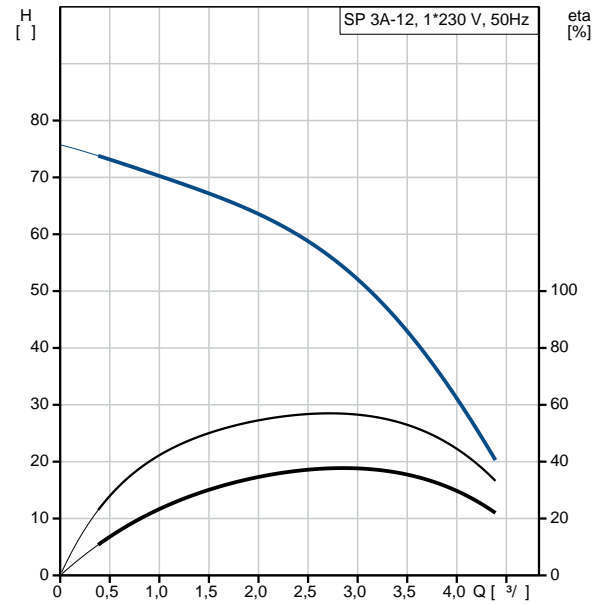
Maximum liquid temperature: 40 °C
 . t 0,15 / : 40 °C
 : 20 °C
 : 998.2 / 3

MS402
 PSC
 GRUNDFOS
 - P2: 0.75
 (2), 0.75

50 Hz
 1 x 220-230-240
 5.40-5.50-5.60 A
 390-400 %
 Cos - : 0.99-0.98-0.96
 : 2830-2840-2850 /

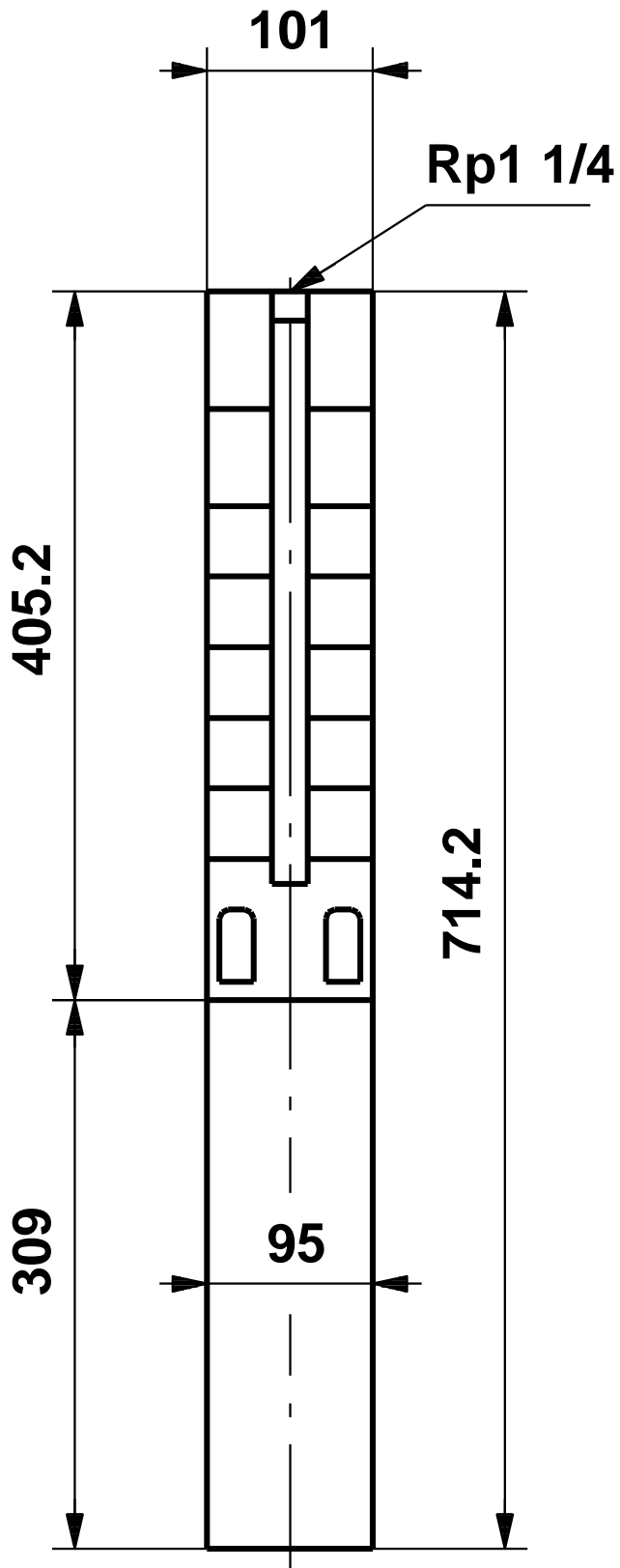
(IEC 34-5): IP68
 (IEC 85): B
 CONTACT

79753404



:	
MEI :	0.70
ErP :	EuP / .
:	13.3
:	15.1
:	16.3 ³

10007512 SP 3A-12 50



10007512 SP 3A-12 50

