

1 SP 2A-6



: 09002B06

, EN 1.4301 (AISI 304),

MS4020.37

40 °C.

Pt1000.  
(DOL).

Maximum liquid temperature: 40 °C  
 . t 0,15 / : 40 °C  
 : 998.2 / <sup>3</sup> : 20 °C

: 2900 /

: 2 <sup>3</sup>/<sub>4</sub>  
 : 24  
 : LIPSEAL  
 : CE,EAC  
 - : ISO9906:2012 3B  
 : T40  
 : SPLINE

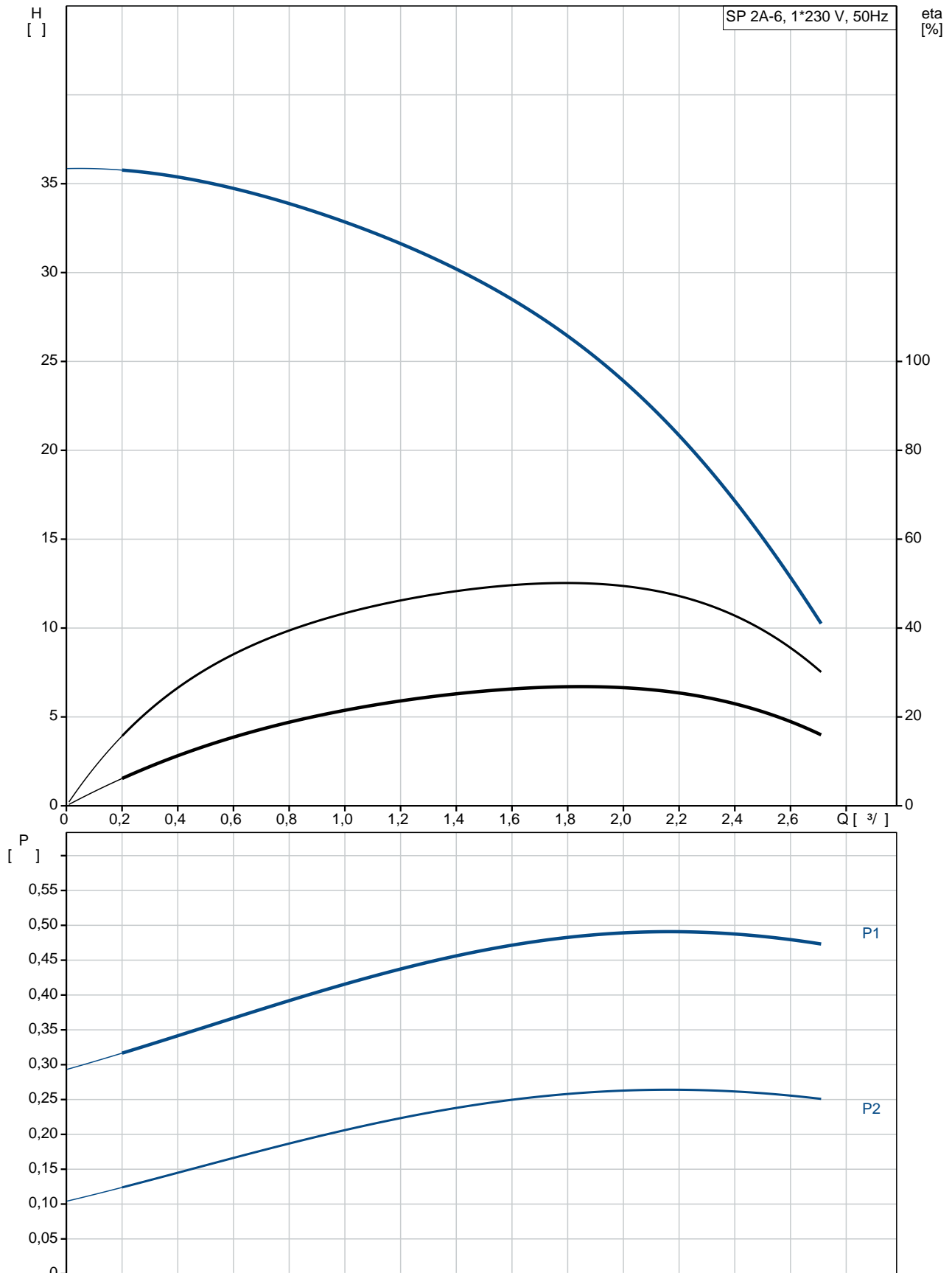
EN 1.4301  
 AISI AISI 304

EN 1.4301  
 AISI AISI 304

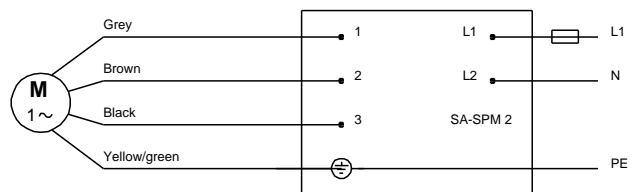
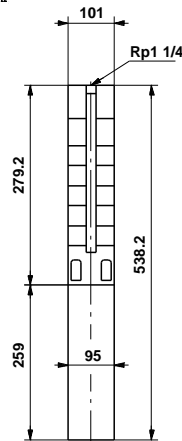
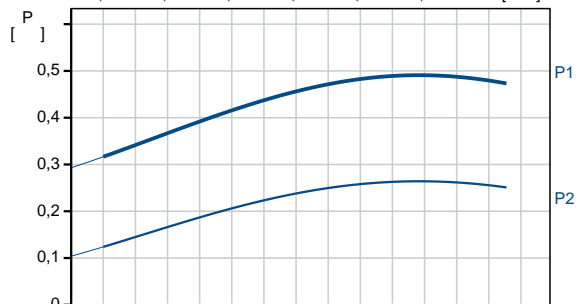
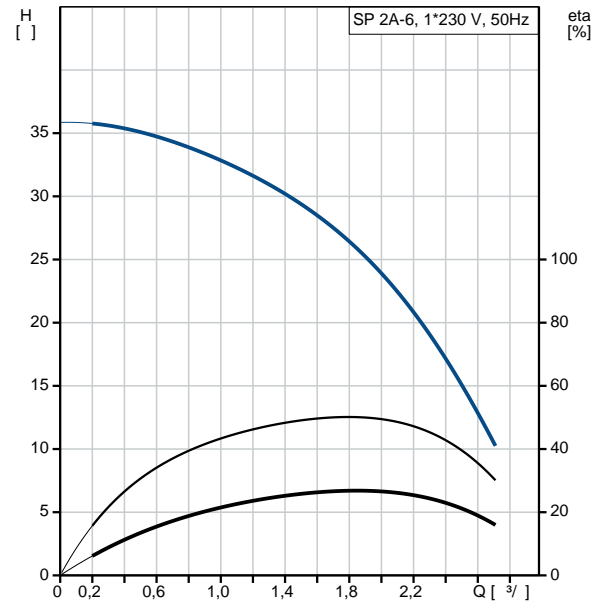
DIN W.-Nr. 1.4301  
 AISI 304

Rp1 1/4  
 4 inch  
 MS402  
 CSIR  
 - P2: 0.37  
 ( 2), : 0.37  
 50 Hz  
 1 x 230  
 3.95 A  
 370 %  
 Cos - : 0.77  
 2860 /  
 (IEC 34-5): IP68  
 (IEC 85): B  
 79213102  
 MEI : 0.70  
 ErP : EuP /  
 10  
 11.3  
 10.8 <sup>3</sup>  
 Swedish RSK No.: 5852695  
 Norwegian NRF no.: 9040641  
 C : DK  
 8413702900

## 09002B06 SP 2A-6 50

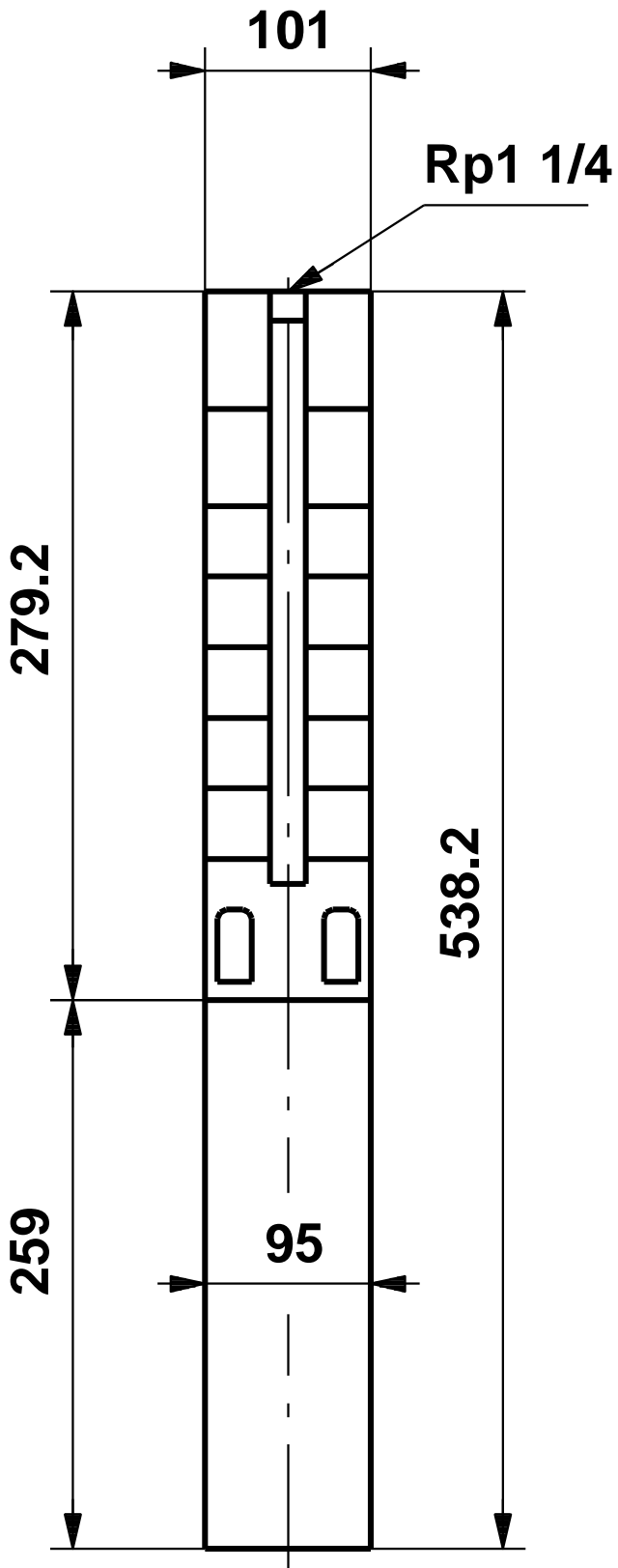


	SP 2A-6
	09002B06
EAN	5700391121715
	2900 /
	2 3/
	24
	6
	NONE
	LIPSEAL
	CE,EAC
	ISO9906:2012 3B
	A
	YES
	T40
	SPLINE
	EN 1.4301
	AISI AISI 304
	EN 1.4301
	AISI AISI 304
	DIN W.-Nr. 1.4301
	AISI 304
	Rp1 1/4
	4 inch
Maximum liquid temperature:	40 °C
. t 0,15 /	40 °C
	20 °C
	998.2 / 3
	MS402
	CSIR
	GRUNDFOS
- P2:	0.37
( 2),	0.37
	50 Hz
	1 x 230
	3.95 A
	370 %
Cos -	0.77
	2860 /
(IEC 34-5):	IP68
(IEC 85):	B
	CONTACT
	79213102



:	
MEI :	0.70
ErP :	EuP / .
:	10
:	11.3
:	10.8 <sup>3</sup>
Swedish RSK No.:	5852695
Norwegian NRF no.:	9040641
C :	DK
:	8413702900

**09002B06 SP 2A-6 50**



## 09002B06 SP 2A-6 50

