

1 SP 1A-36



: 08102B36

, EN 1.4301 (AISI 304),

MS4021.1

40 °C.

Pt1000.  
(DOL).

Maximum liquid temperature: 40 °C  
 . t 0,15 / : 40 °C  
 : 998.2 / <sup>3</sup> : 20 °C

: 2900 /

: 1 <sup>3</sup>/<sub>126</sub>  
 : LIPSEAL  
 : CE,EAC  
 - : ISO9906:2012 3B  
 : T40  
 : CYLINDRICAL

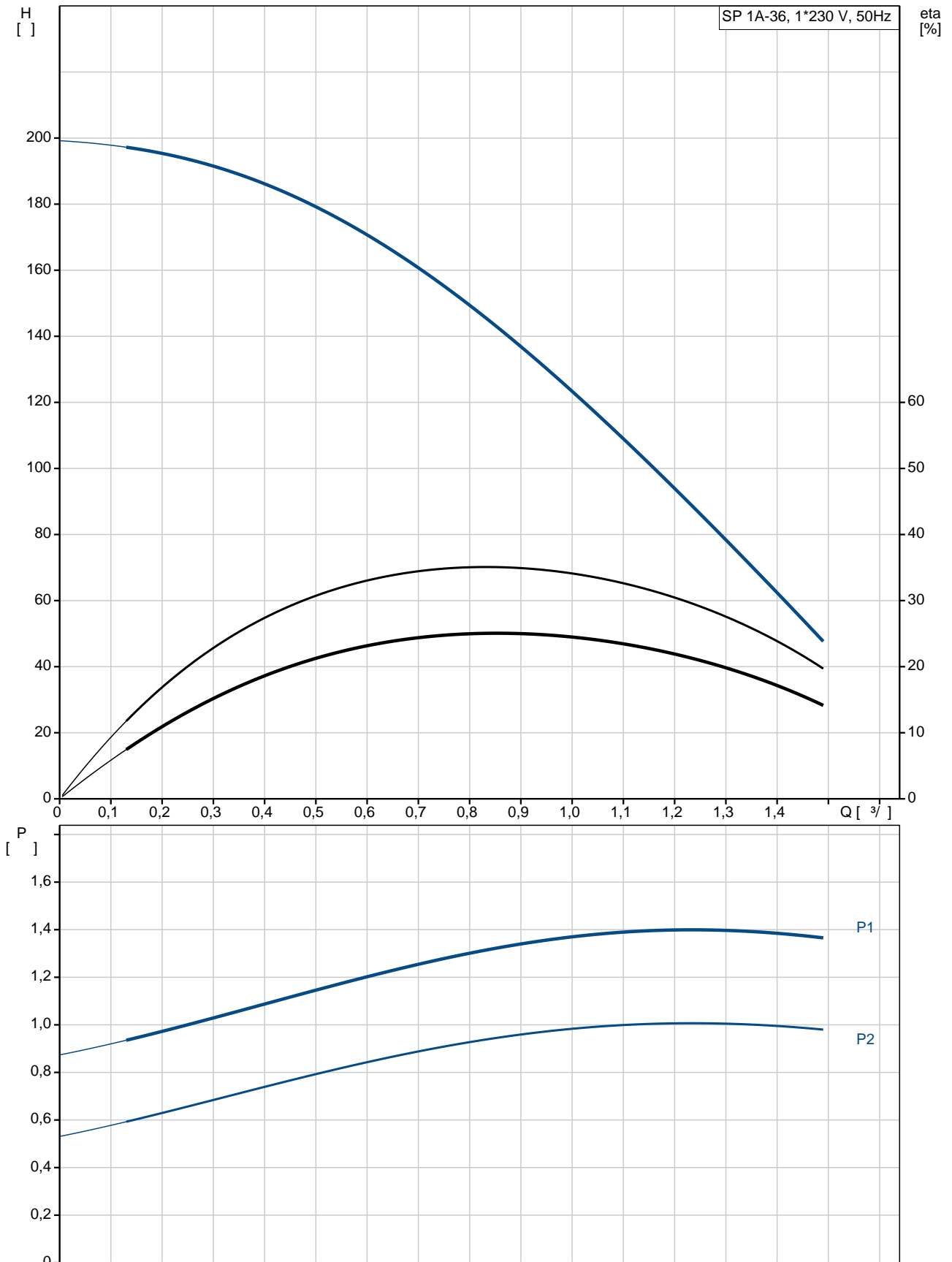
EN 1.4301  
 AISI AISI 304

EN 1.4301  
 AISI AISI 304

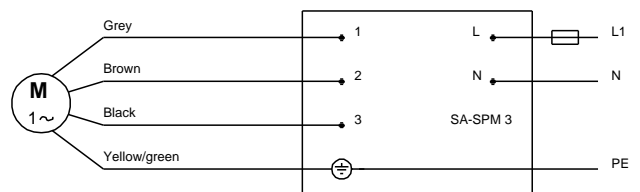
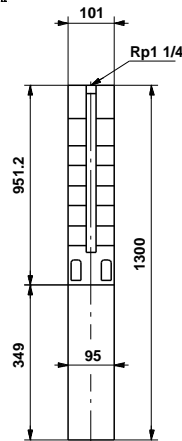
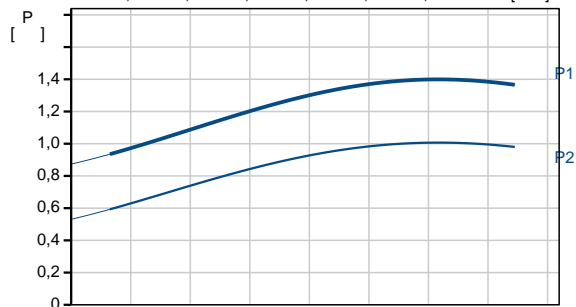
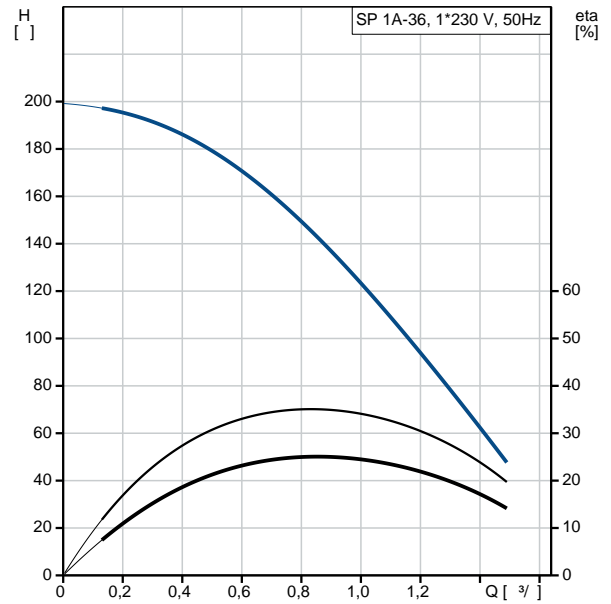
DIN W.-Nr. 1.4301  
 AISI 304

:  
 : Rp1 1/4  
 : 4 inch  
 :  
 : MS402  
 : CSCR  
 - P2: 1.1  
 ( 2), : 1.1  
 : 50 Hz  
 : 1 x 230  
 : 7.3 A  
 : 480 %  
 Cos - : 0.99  
 : 2860 /  
 :  
 (IEC 34-5): IP68  
 (IEC 85): B  
 :  
 : 79213105  
 :  
 : MEI : 0.70  
 ErP : EuP /  
 : 19.2  
 : 26.6  
 : 21.7 <sup>3</sup>  
 Norwegian NRF no.: 9040607  
 C : DK  
 : 8413702900

## 08102B36 SP 1A-36 50

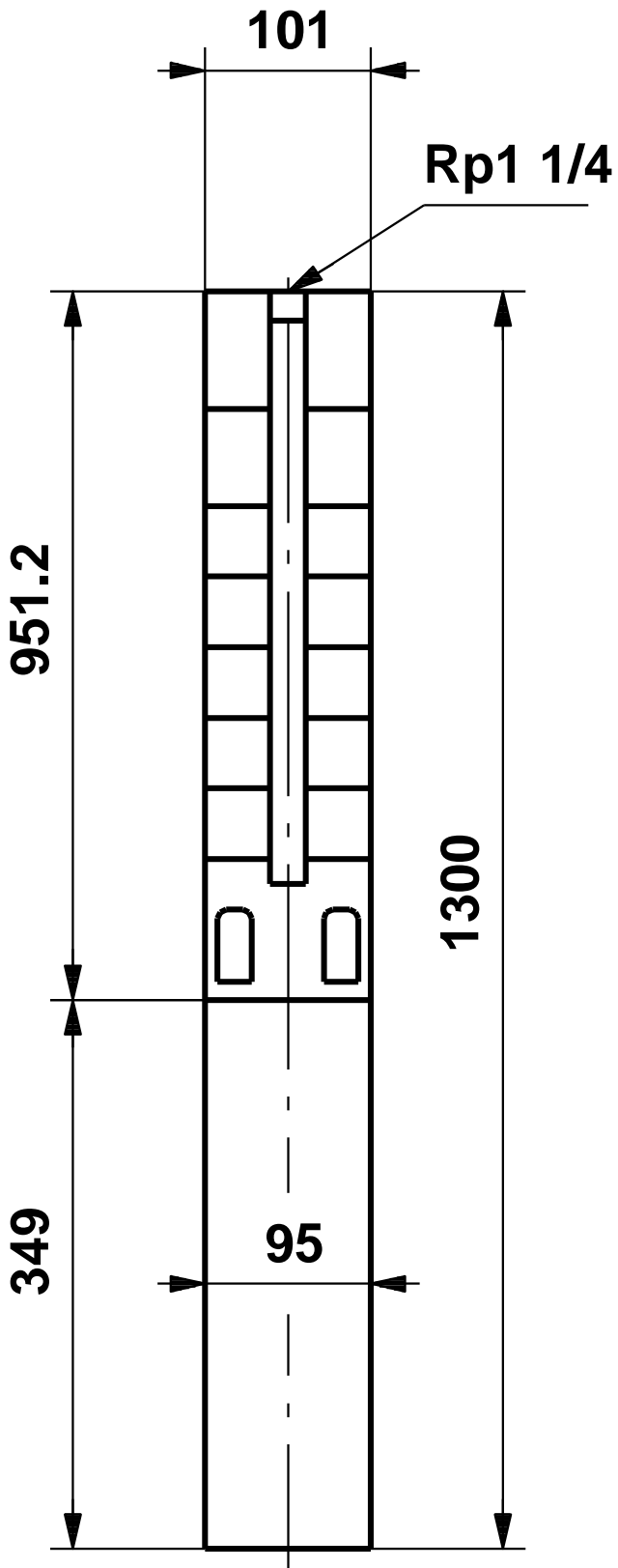


	SP 1A-36
	08102B36
EAN	5700391121111
	2900 /
	1 3/
	126
	36
	NONE
	LIPSEAL
	CE,EAC
	ISO9906:2012 3B
	A
	YES
	T40
	CYLINDRICAL
	EN 1.4301
	AISI AISI 304
	EN 1.4301
	AISI AISI 304
	DIN W.-Nr. 1.4301
	AISI 304
	Rp1 1/4
	4 inch
Maximum liquid temperature:	40 °C
. t 0,15 /	40 °C
	20 °C
	998.2 / 3
	MS402
	CSCR
	GRUNDFOS
- P2:	1.1
( 2),	1.1
	50 Hz
	1 x 230
	7.3 A
	480 %
Cos	0.99
	2860 /
(IEC 34-5):	IP68
(IEC 85):	B
	CONTACT
	79213105



:	
MEI :	0.70
ErP :	EuP / .
:	19.2
:	26.6
:	21.7 <sup>3</sup>
Norwegian NRF no.:	9040607
C :	DK
:	8413702900

**08102B36 SP 1A-36 50**



## 08102B36 SP 1A-36 50

