

1 Unilift KP 350 AV 1



: 013N1900

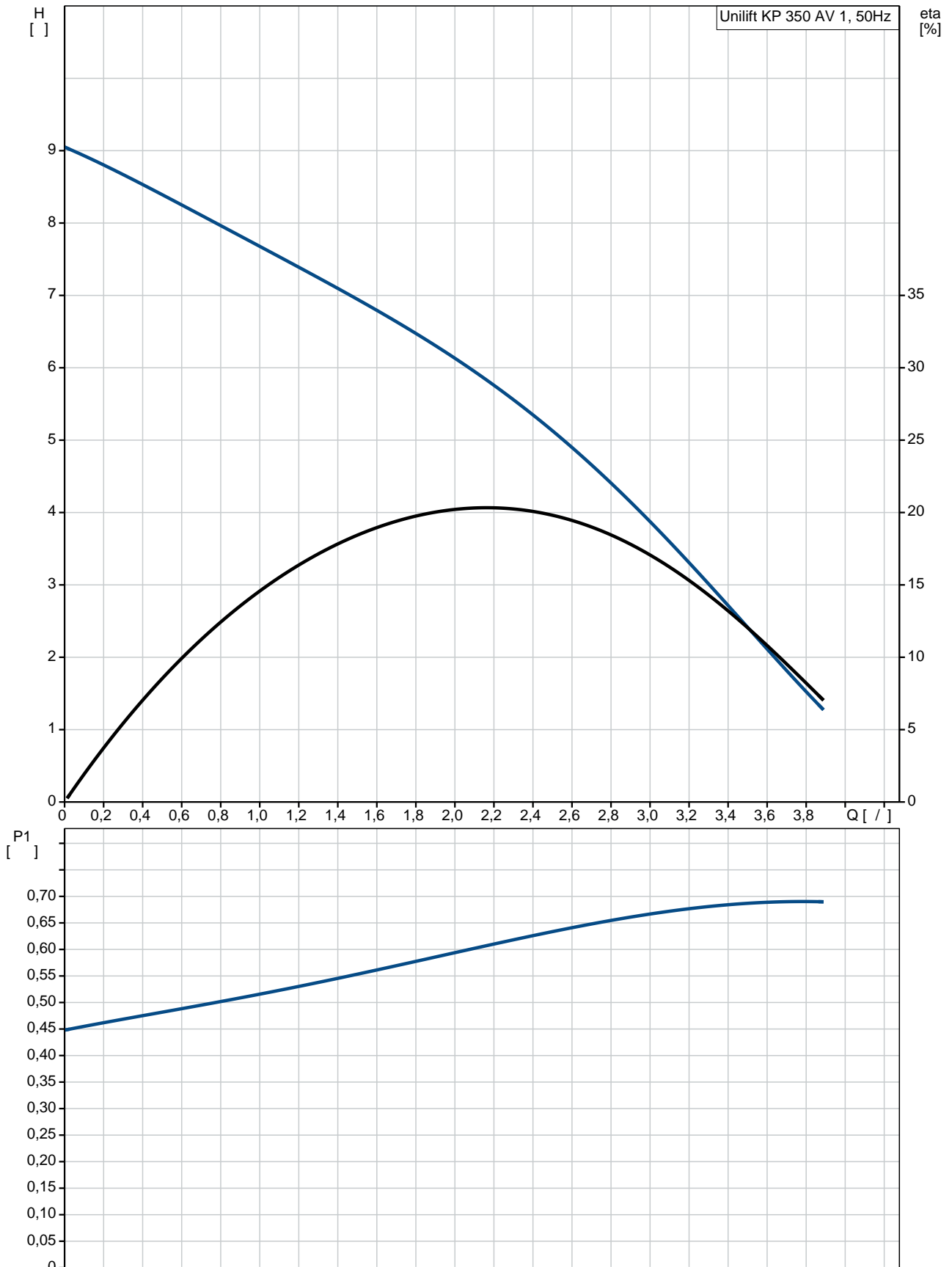
10

: 0 .. 50 °C
998.2 / ³

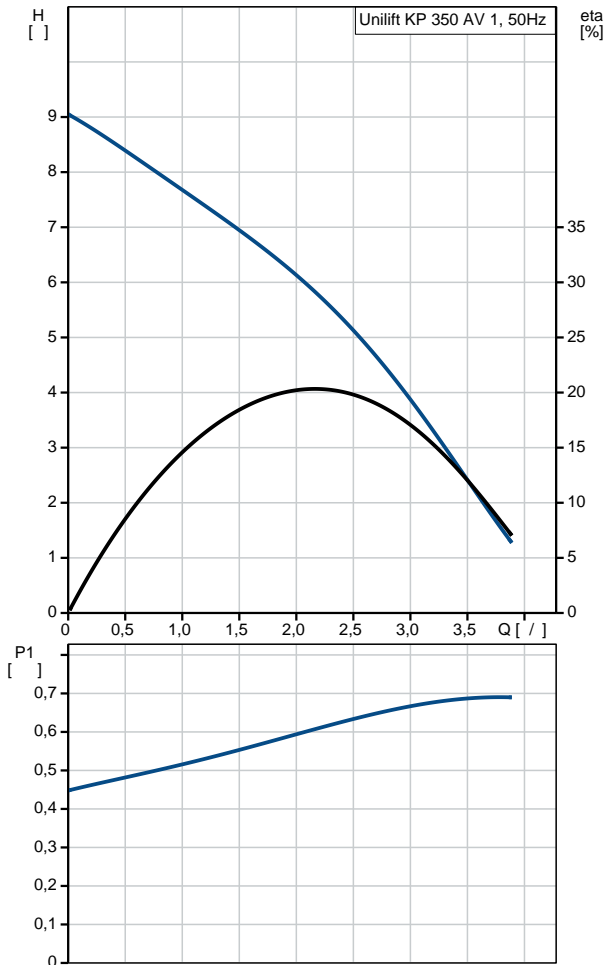
: 10

DIN W.-Nr. 1.4301
AISI 304
DIN W.-Nr. 1.4031
AISI 304
Rp 1 1/4
7
- P1: 700
50 Hz
1 x 220-240
3.2 A
10 /400
(IEC 34-5): IP68
(IEC 85): F
10
SCHUKO
8
8.3
0.013³
Danish VVS No.: 391215136
Swedish RSK No.: 5885722
Finnish LVI No.: 4822559
Norwegian NRF no.: 9040799
C HU
8413702100

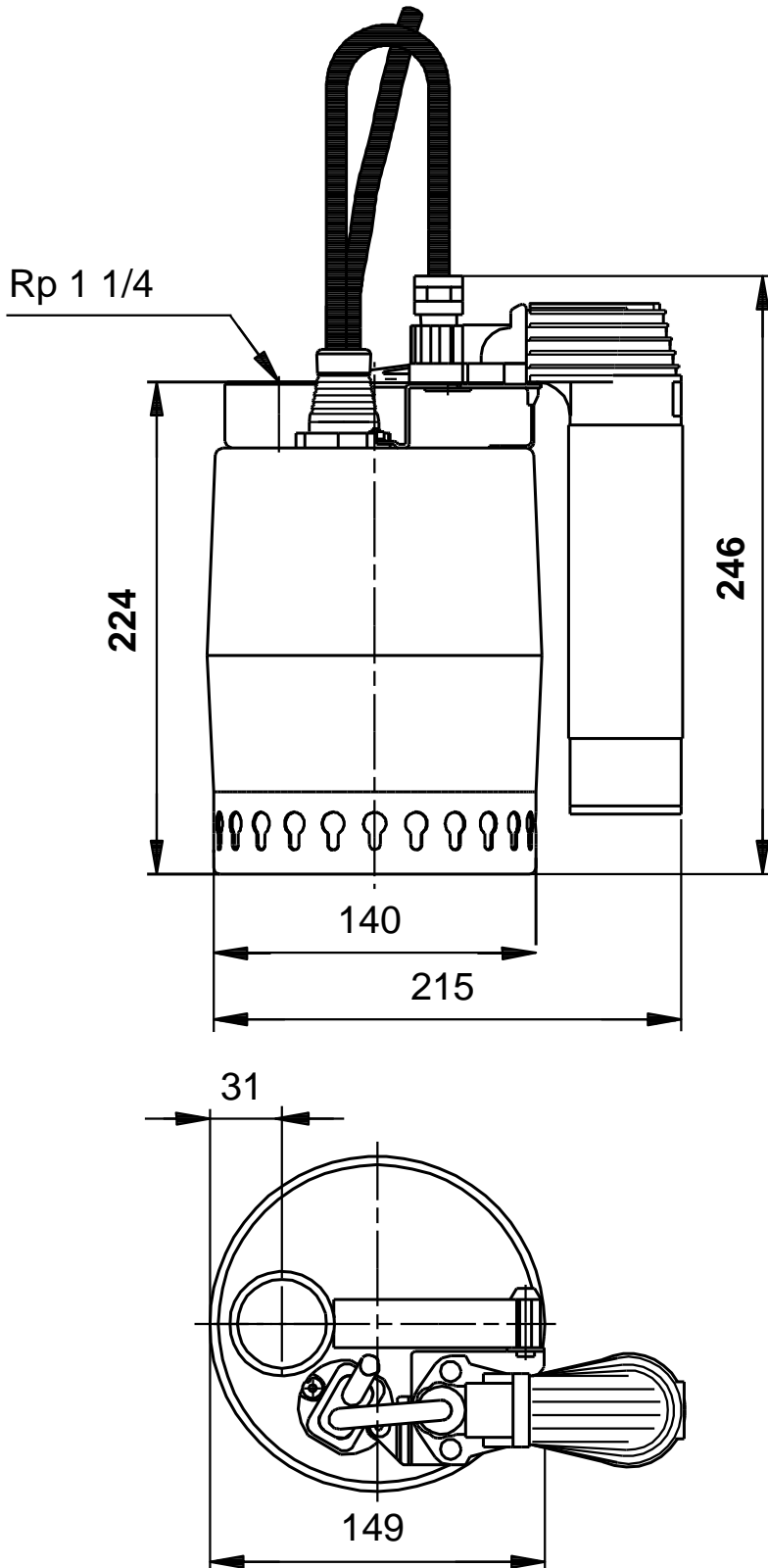
013N1900 Unilift KP 350 AV 1 50



	Unilift KP 350 AV 1
	013N1900
EAN	5700393536548
	UER 355
Maximum flow:	3.89 /
Ma	3.89 /
	9
	10
	A
	DIN W.-Nr. 1.4301
	AISI 304
	DIN W.-Nr. 1.4031
	AISI 304
	Rp 1 1/4
	7
	0 .. 50 °C
	998.2 / ³
	- P1: 700
	50 Hz
	1 x 220-240
	3.2 A
	10 /400
(IEC 34-5):	IP68
(IEC 85):	F
	CONTACT
	10
	SCHUKO
	8
	8.3
	0.013 ³
Danish VVS No.:	391215136
Swedish RSK No.:	5885722
Finnish LVI No.:	4822559
Norwegian NRF no.:	9040799
C	HU
	8413702100



013N1900 Unilift KP 350 AV 1 50



013N1900 Unilift KP 350 AV 1 50



! [], .