

1 Unilift KP 350 A 1



: 013N1600

10

: 0 .. 50 °C
998.2 / 3

: 10

DIN W.-Nr. 1.4301
AISI 304

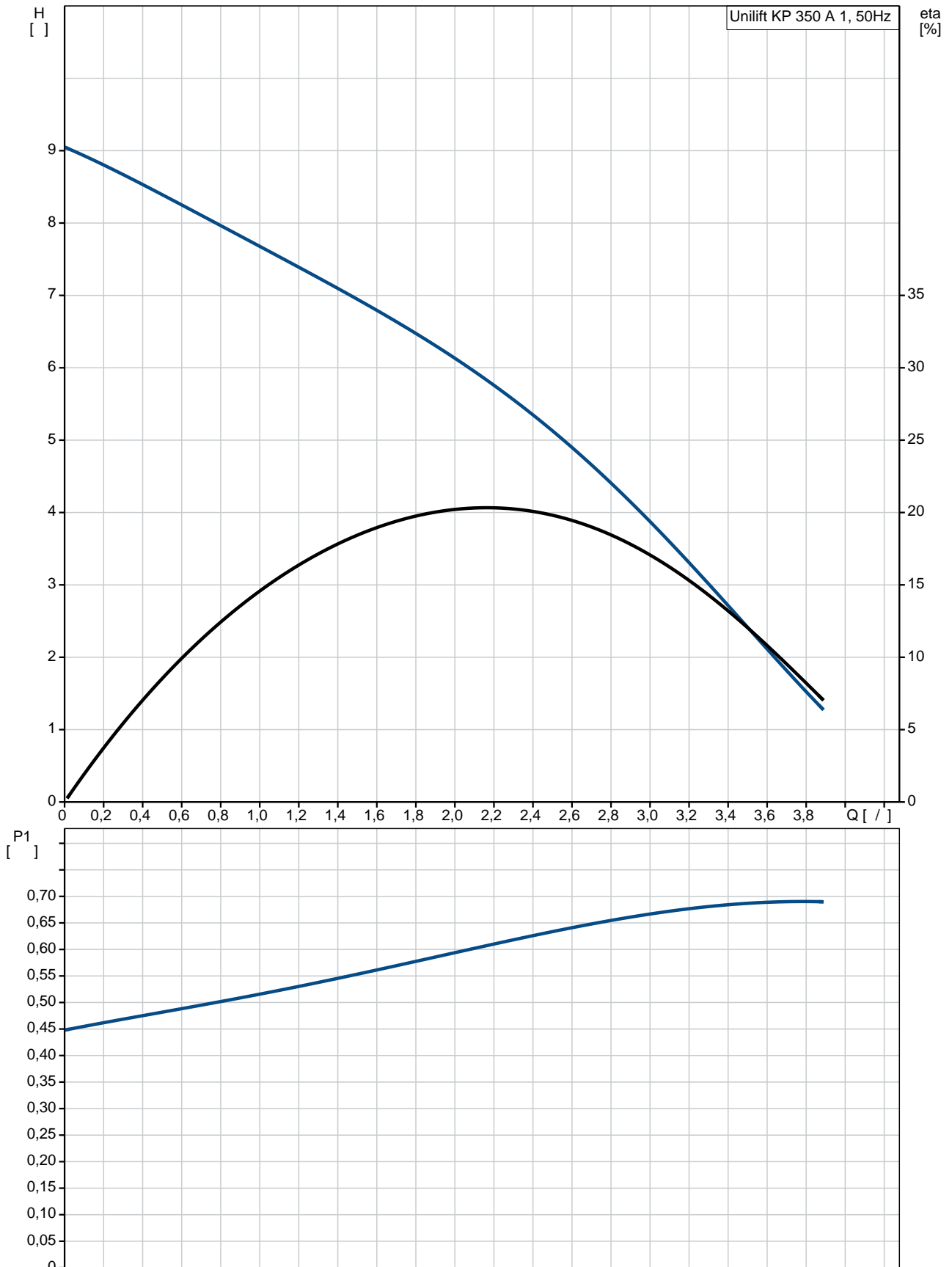
DIN W.-Nr. 1.4031
AISI 304

Rp 1 1/4
: 2

- P1: 700
: 50 Hz
: 1 x 220-240
: 3.2 A
: 10 /400
(IEC 34-5): IP68
(IEC 85): F
: 5
: SCHUKO

7
: 7.5
: 0.013 ³
Danish VVS No.: 391215035

013N1600 Unilift KP 350 A 1 50



Unilift KP 350 A 1
 EAN : 013N1600
 5700393433137

Maximum flow: 3.89 /
 Ma : 3.89 /
 : 9
 : 10
 : A

DIN W.-Nr. 1.4301
 AISI 304

DIN W.-Nr. 1.4031
 AISI 304

Rp 1 1/4
 : 2

: 0 .. 50 °C
 : 998.2 / ³

- P1: 700
 : 50 Hz
 : 1 x 220-240
 : 3.2 A
 - : 10 /400

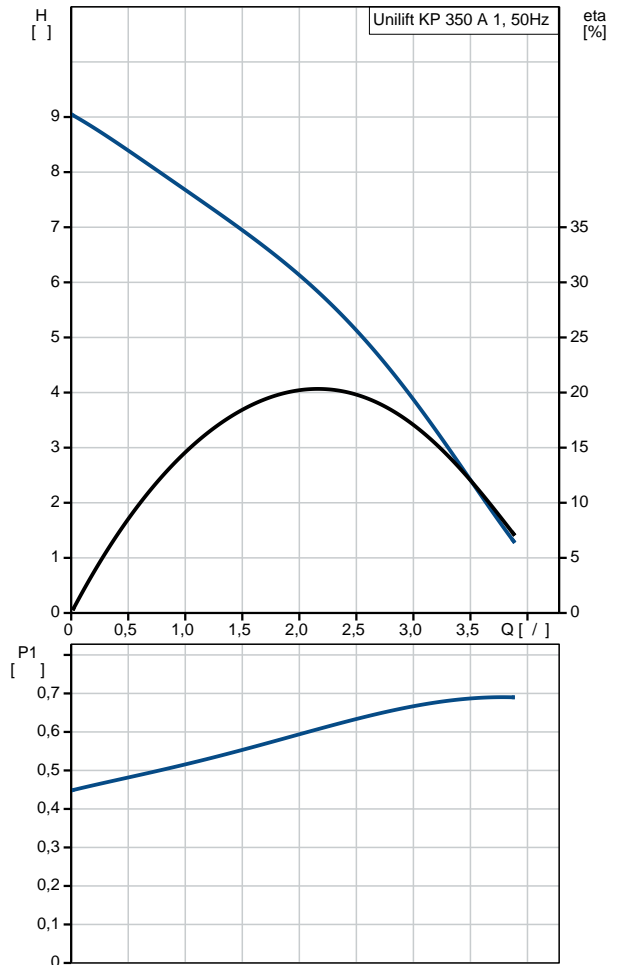
(IEC 34-5): IP68
 (IEC 85): F
 : CONTACT

: 5
 : SCHUKO

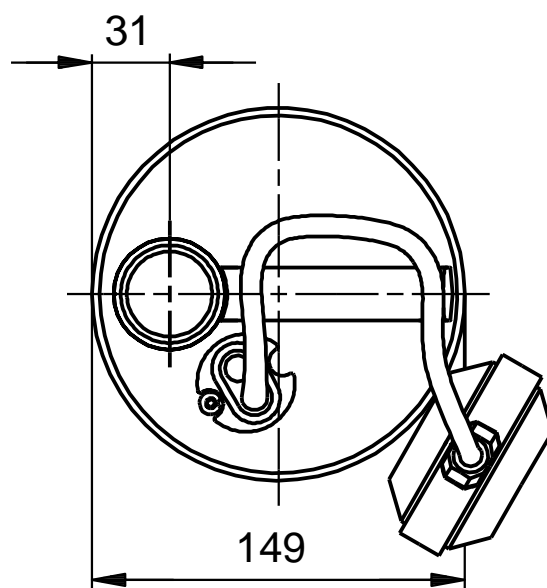
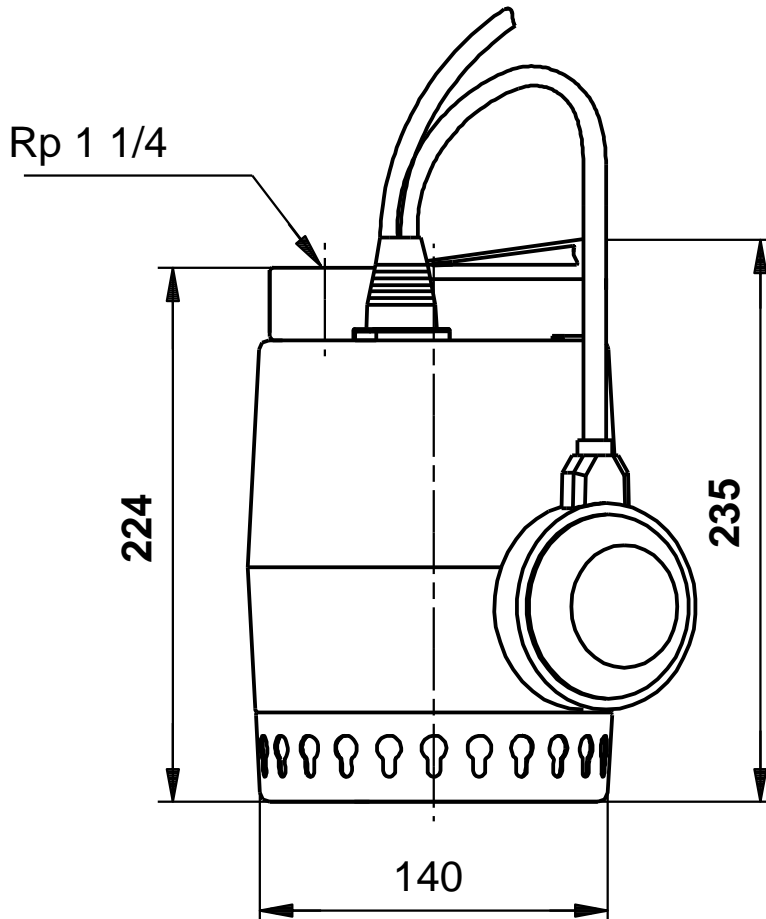
: 7
 : 7.5

: 0.013 ³

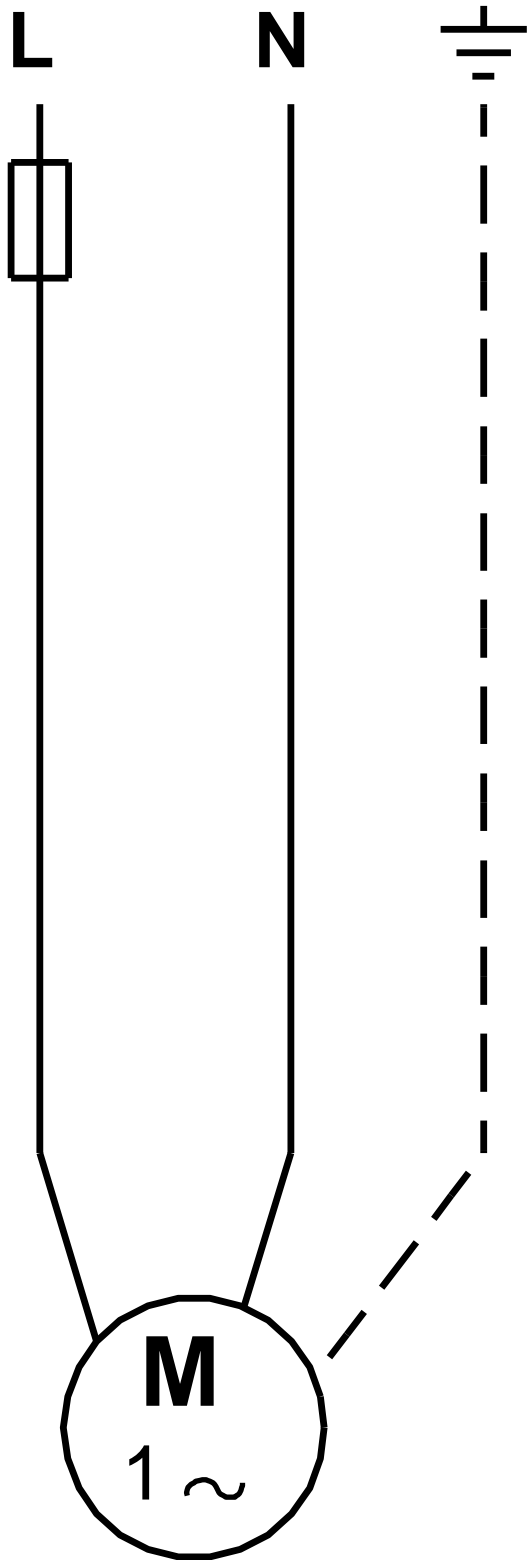
Danish VVS No.: 391215035



013N1600 Unilift KP 350 A 1 50



013N1600 Unilift KP 350 A 1 50



! [], .