

1 Unilift KP 350 AV 1



: 013N1400

10

: 0 .. 50 °C
998.2 / ³

: 10

DIN W.-Nr. 1.4301
AISI 304

DIN W.-Nr. 1.4031
AISI 304

Rp 1 1/4
: 2

- P1: 700

50 Hz

1 x 220-240

3.2 A

10 /400

(IEC 34-5): IP68

(IEC 85): F

5

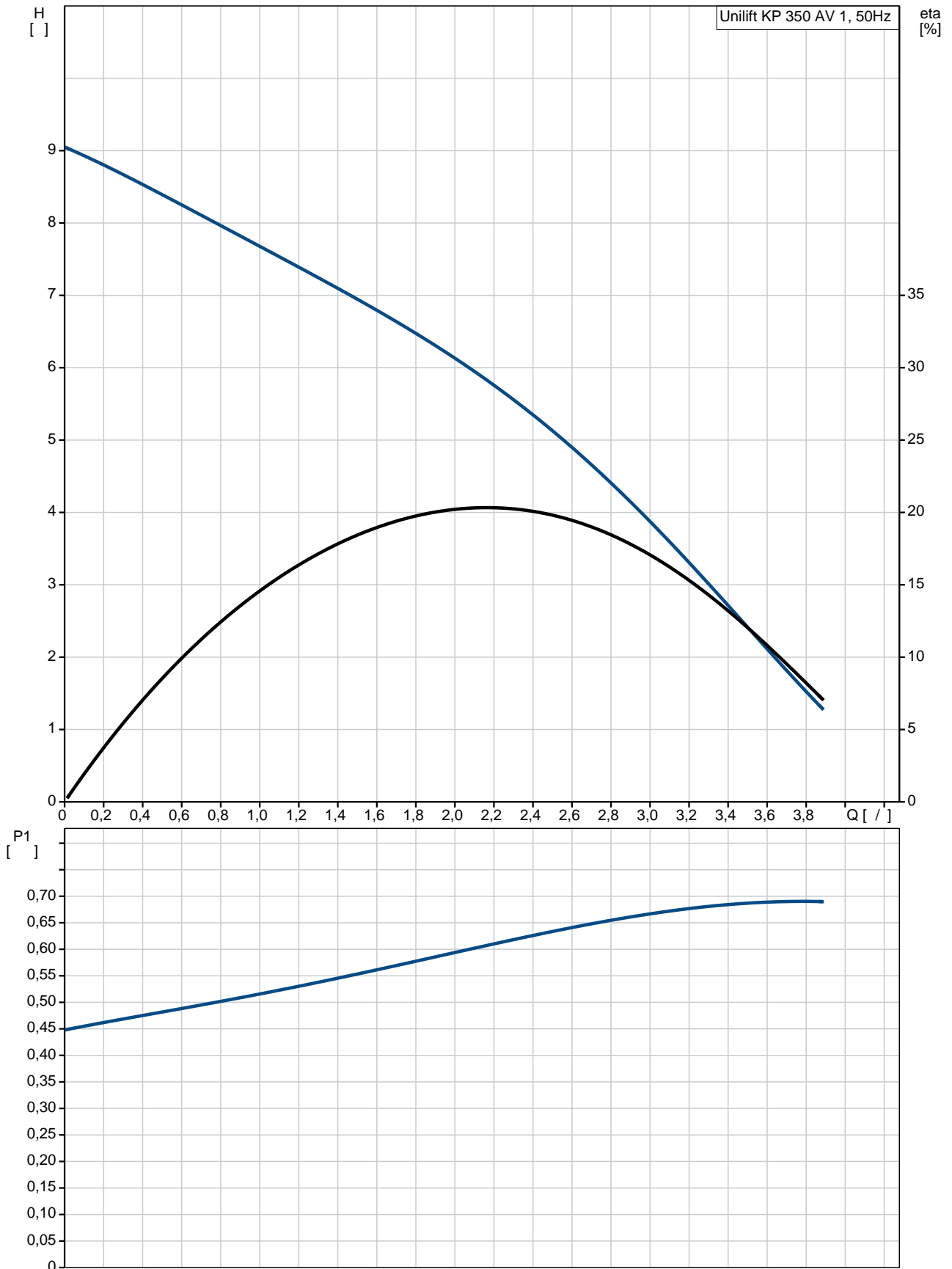
SCHUKO

7.5

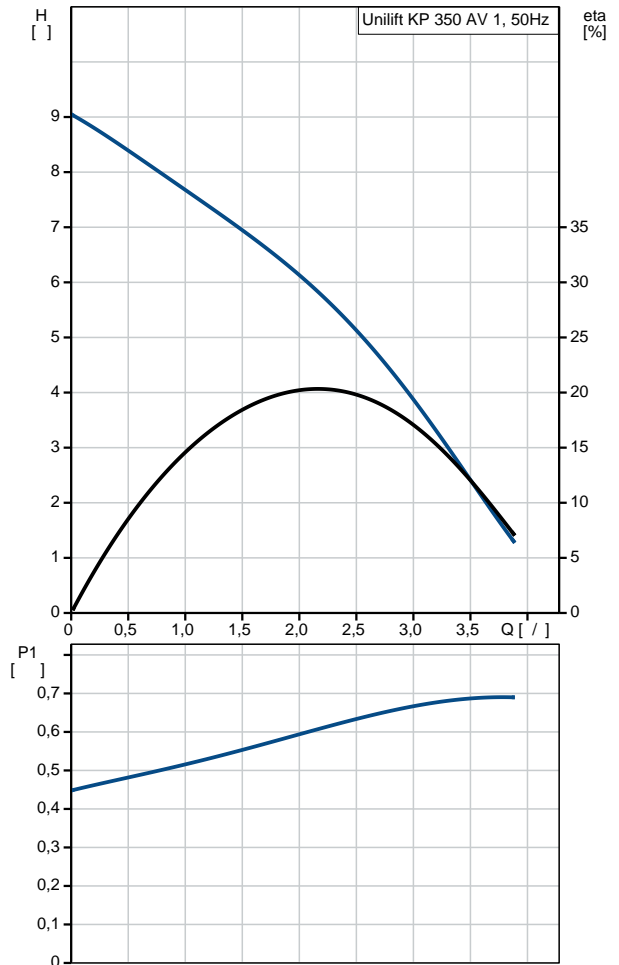
8

0.013 ³

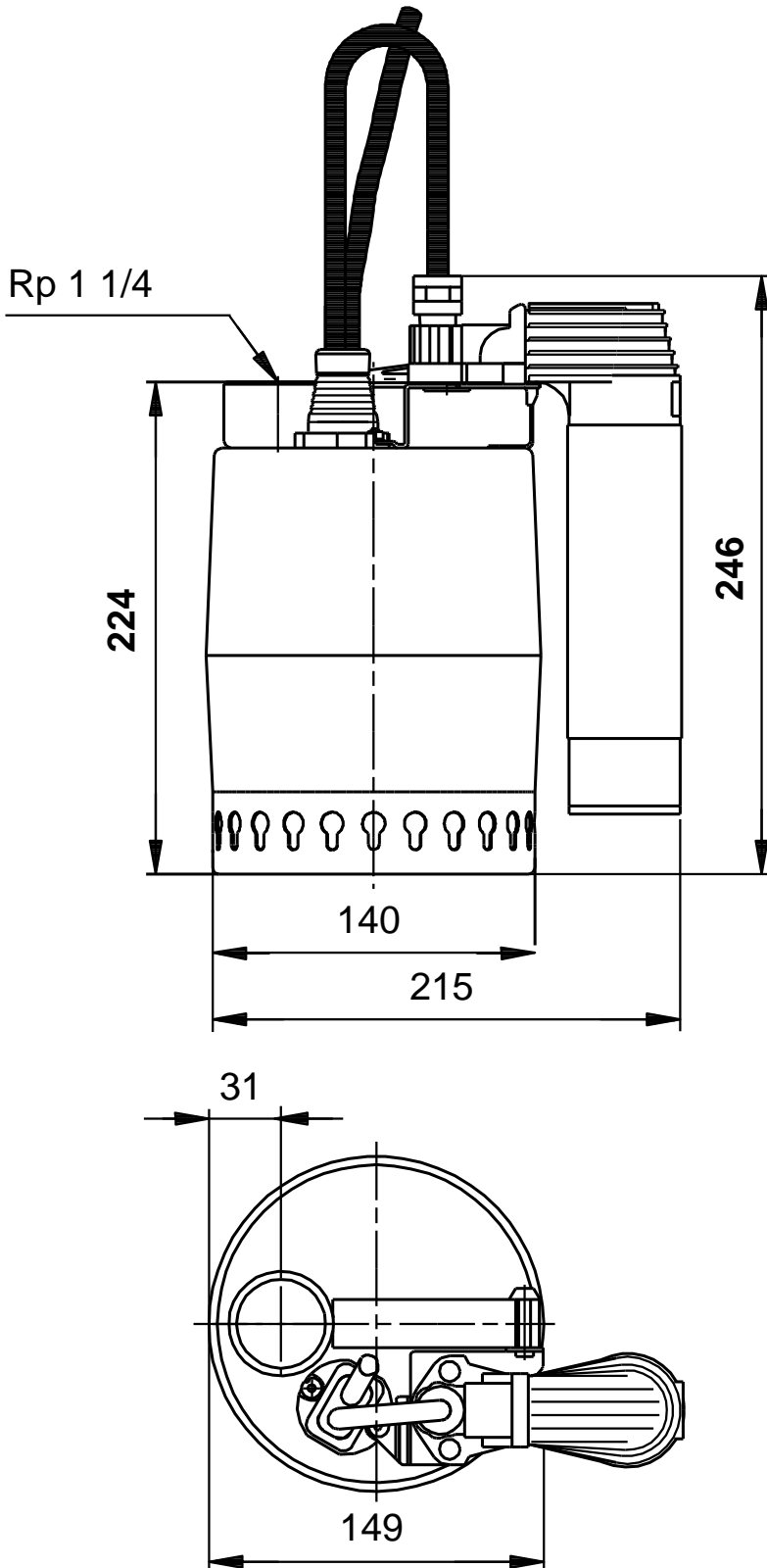
013N1400 Unilift KP 350 AV 1 50



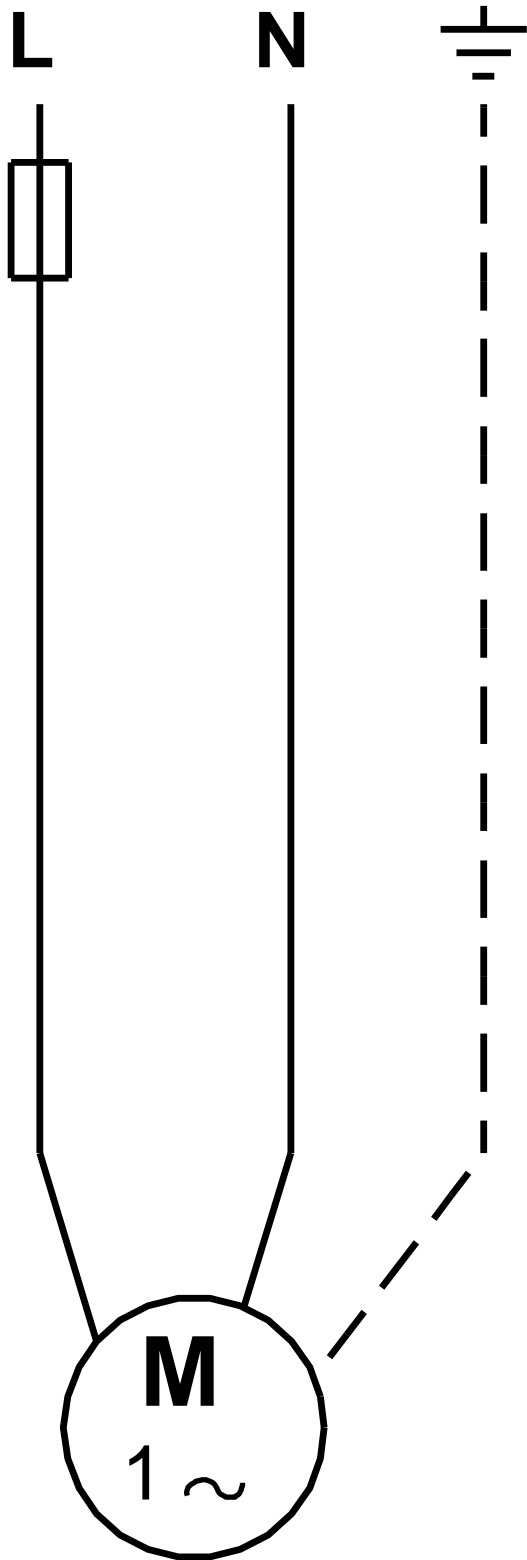
: Unilift KP 350 AV 1	
: 013N1400	
EAN :	5700393433236
: Maximum flow: 3.89 /	
Ma . :	3.89 /
: 9	
: 10	
: A	
: DIN W.-Nr. 1.4301	
: AISI 304	
: DIN W.-Nr. 1.4031	
: AISI 304	
: Rp 1 1/4	
: 2	
: 0 .. 50 °C	
: 998.2 / ³	
- P1:	700
:	50 Hz
:	1 x 220-240
:	3.2 A
- :	10 /400
(IEC 34-5):	IP68
(IEC 85):	F
:	CONTACT
:	5
:	SCHUKO
:	7.5
:	8
:	0.013 ³



013N1400 Unilift KP 350 AV 1 50



013N1400 Unilift KP 350 AV 1 50



! [], .