

1 Unilift KP 350 M 3



: 013M6300

10

: 0 .. 50 °C  
998.2 / 3

: 10

DIN W.-Nr. 1.4301  
AISI 304

DIN W.-Nr. 1.4031  
AISI 304

Rp 1 1/4  
: 7

- P1: 700

: 50 Hz

: 3 x 380-400

: 1.3 A

(IEC 34-5): IP68

(IEC 85): F

: 10

: NONE

8

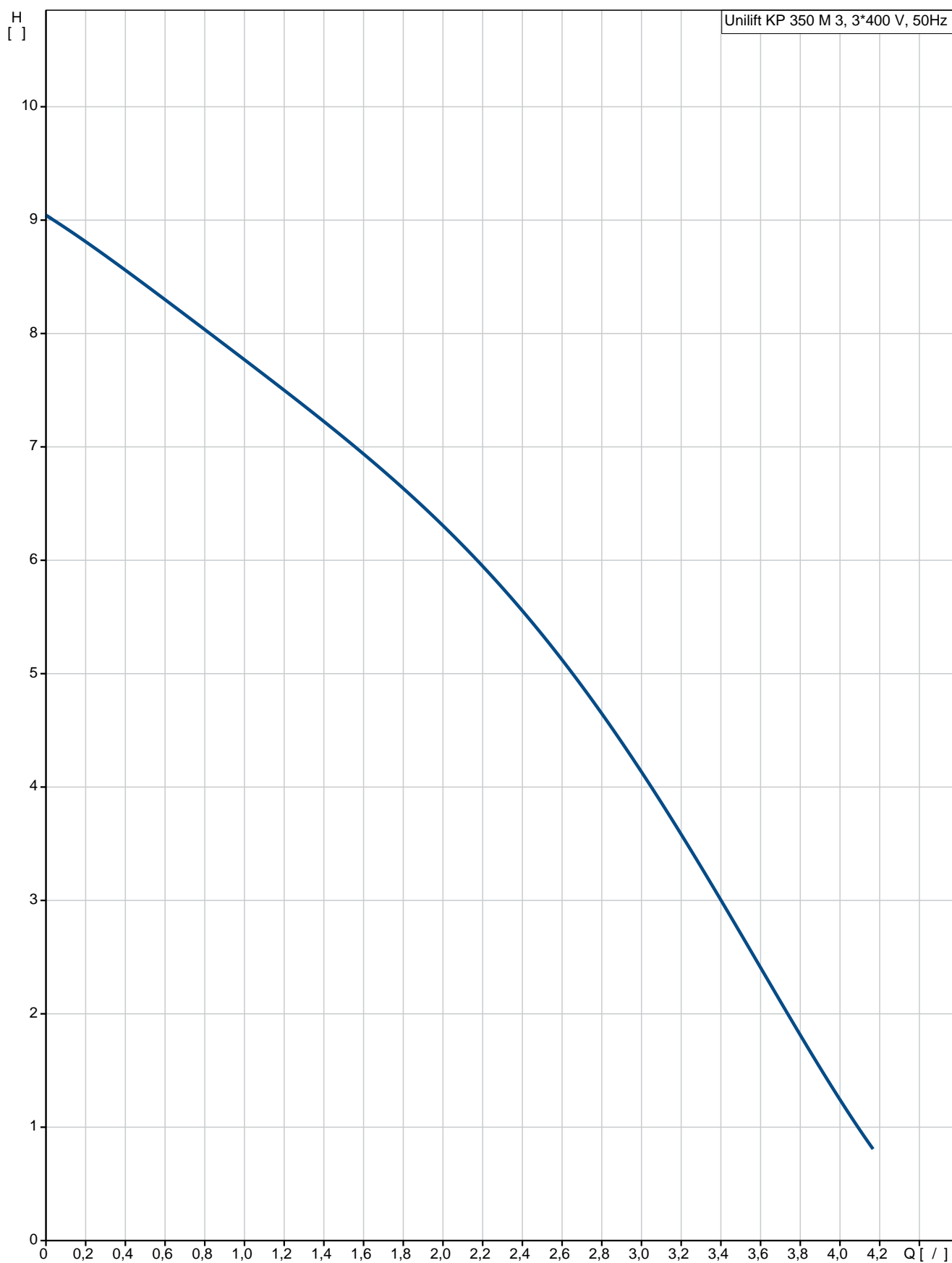
8.4

0.013 <sup>3</sup>

Danish VVS No.: 391216035

Swedish RSK No.: 5885723

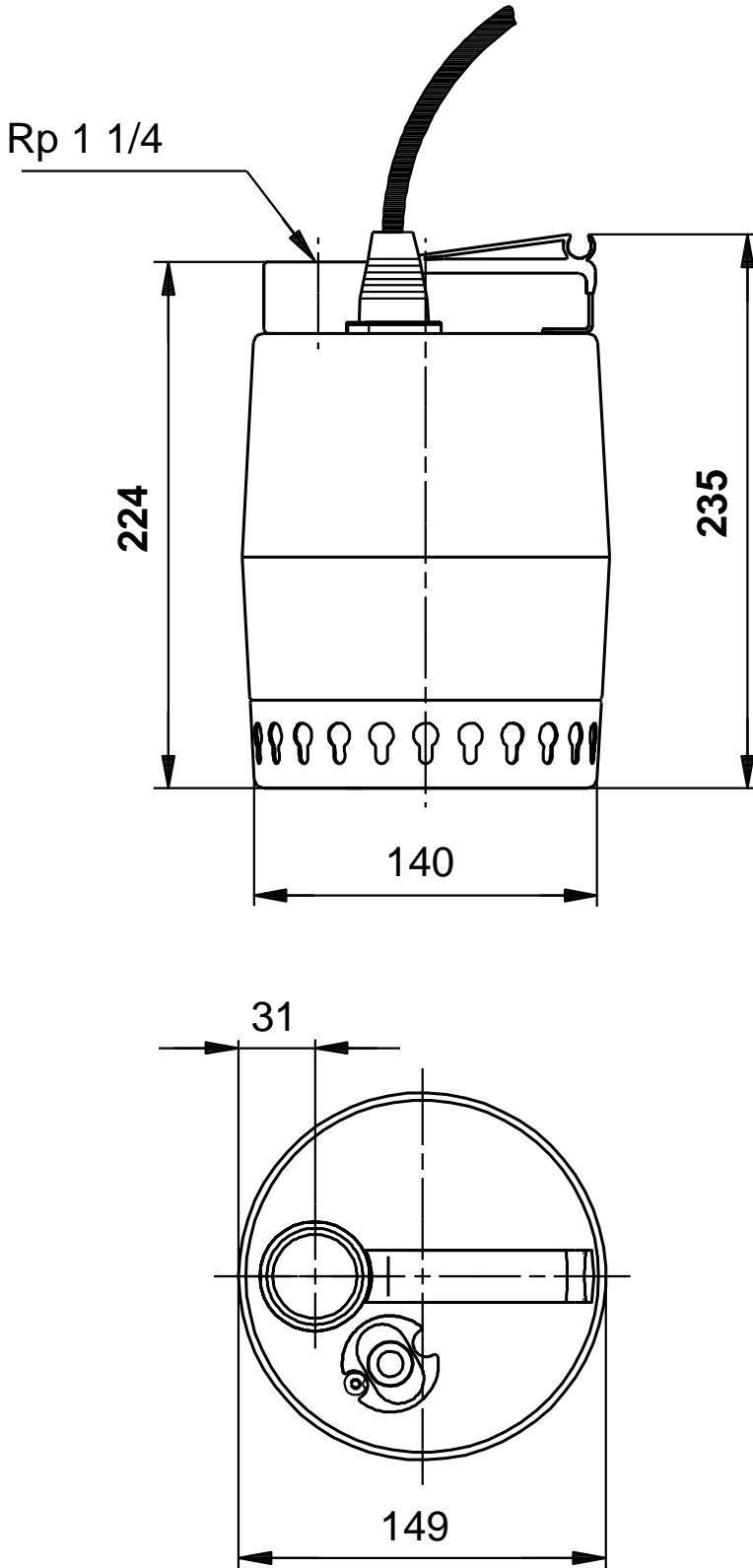
## 013M6300 Unilift KP 350 M 3 50



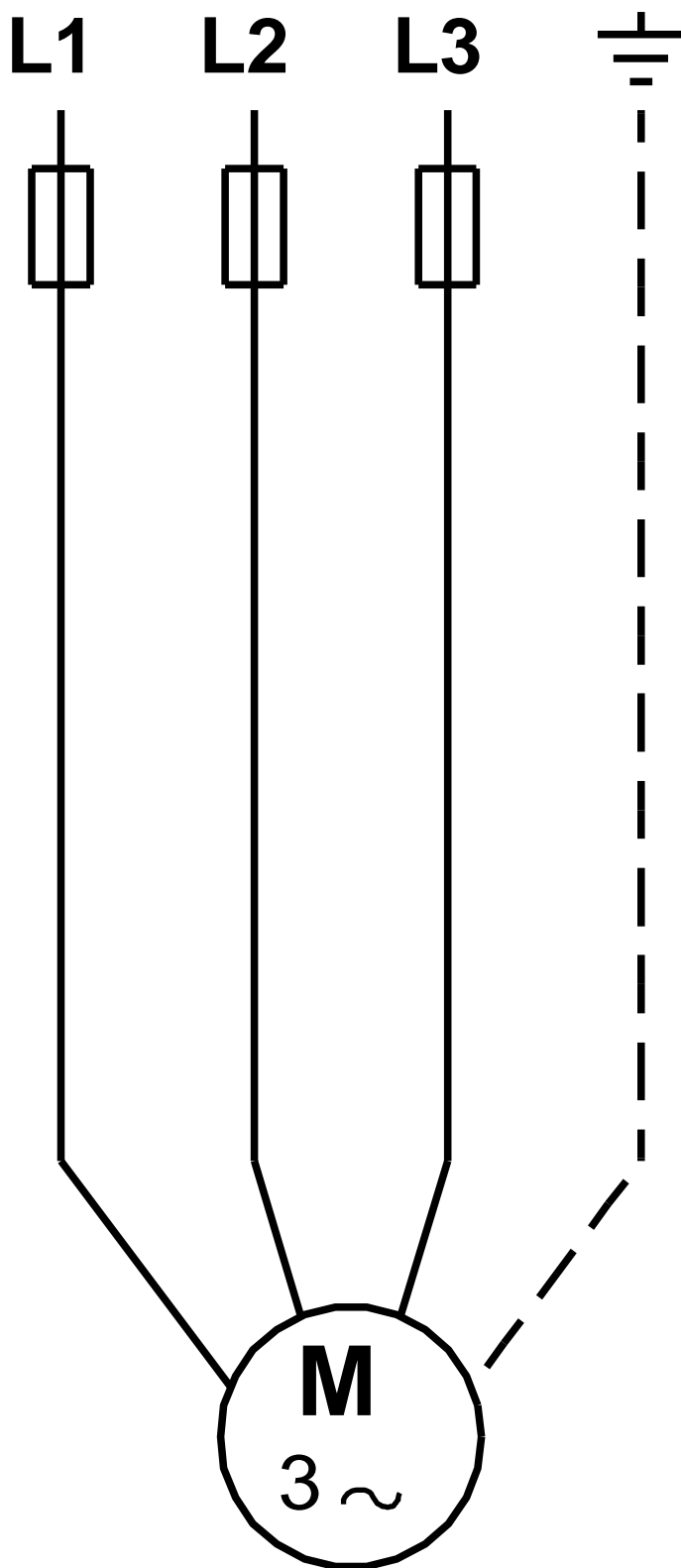
: :	
: :	
: Unilift KP 350 M 3	
: <a href="#">013M6300</a>	
EAN :	5700392956422
: :	
Maximum flow:	3.89 /
Ma . :	3.89 /
: 9	
: 10	
: A	
: :	
: DIN W.-Nr. 1.4301	
: AISI 304	
: :	
: DIN W.-Nr. 1.4031	
: AISI 304	
: :	
: Rp 1 1/4	
: 7	
: :	
: 0 .. 50 °C	
: 998.2 / <sup>3</sup>	
: :	
- P1:	700
:	50 Hz
:	3 x 380-400
:	1.3 A
(IEC 34-5):	IP68
(IEC 85):	F
:	CONTACT
: :	
:	10
:	NONE
: :	
:	8
:	8.4
:	0.013 <sup>3</sup>
Danish VVS No.:	391216035
Swedish RSK No.:	5885723



## 013M6300 Unilift KP 350 M 3 50



**013M6300 Unilift KP 350 M 3 50**



! [ ], .