

1 Unilift KP 250 M 3



: 012M6100

10

: 0 .. 50 °C
998.2 / 3

: 10

DIN W.-Nr. 1.4301
AISI 304

DIN W.-Nr. 1.4031
AISI 304

Rp 1 1/4
: 2

- P1: 480

: 50 Hz

: 3 x 380-415

: 0.8 A

(IEC 34-5): IP68

(IEC 85): F

: 5

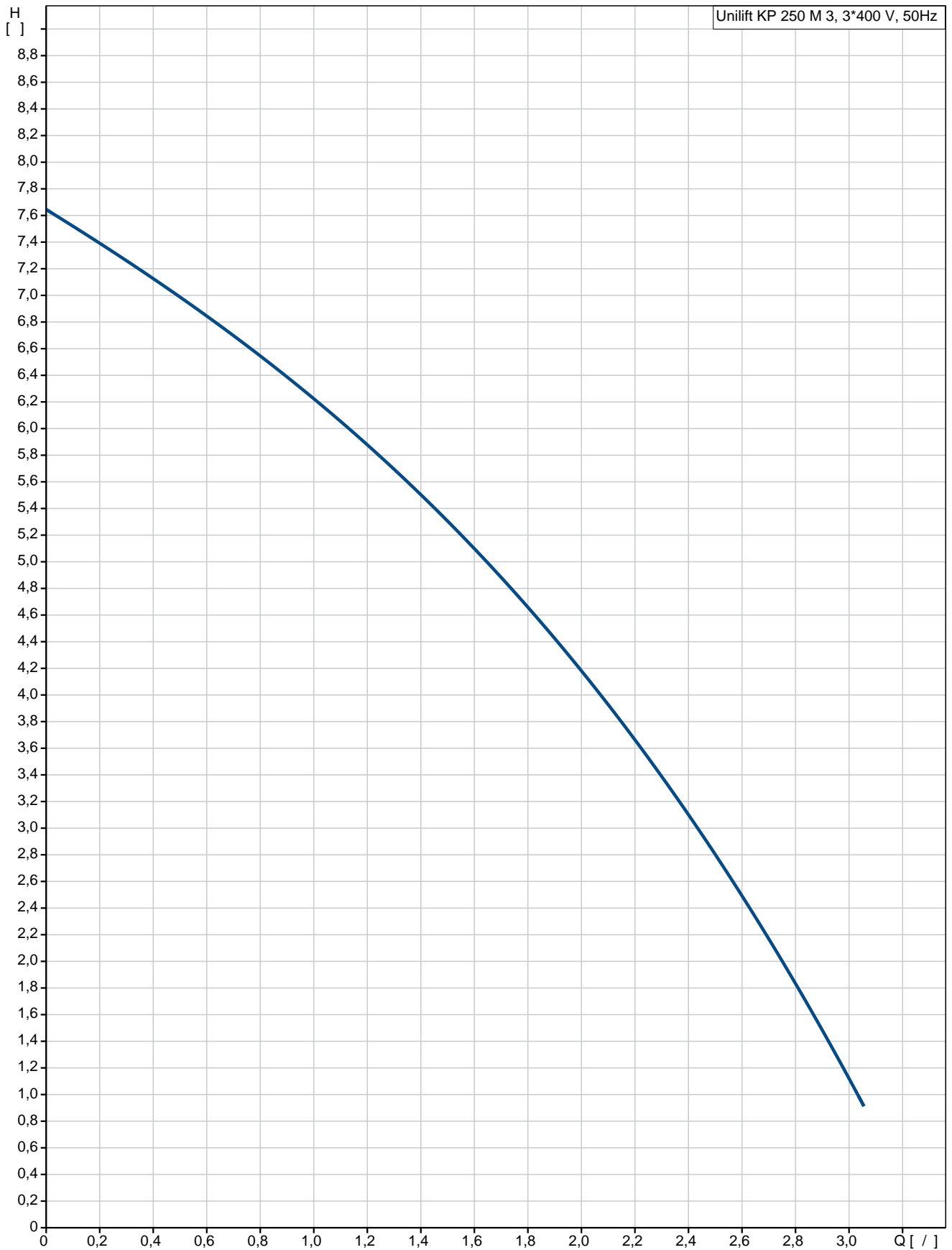
: NONE

: 6.5

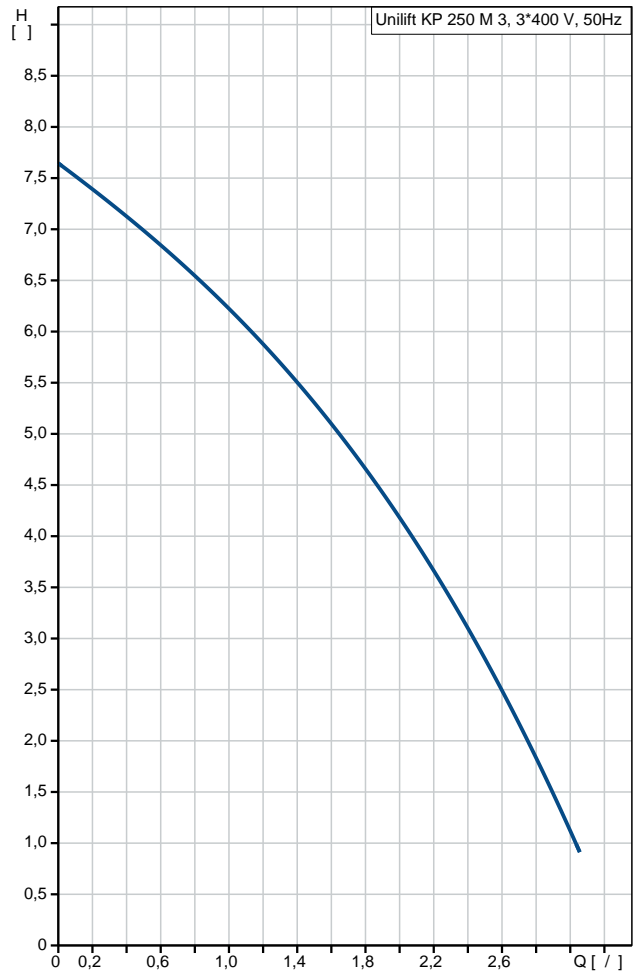
: 7

: 0.013 ³

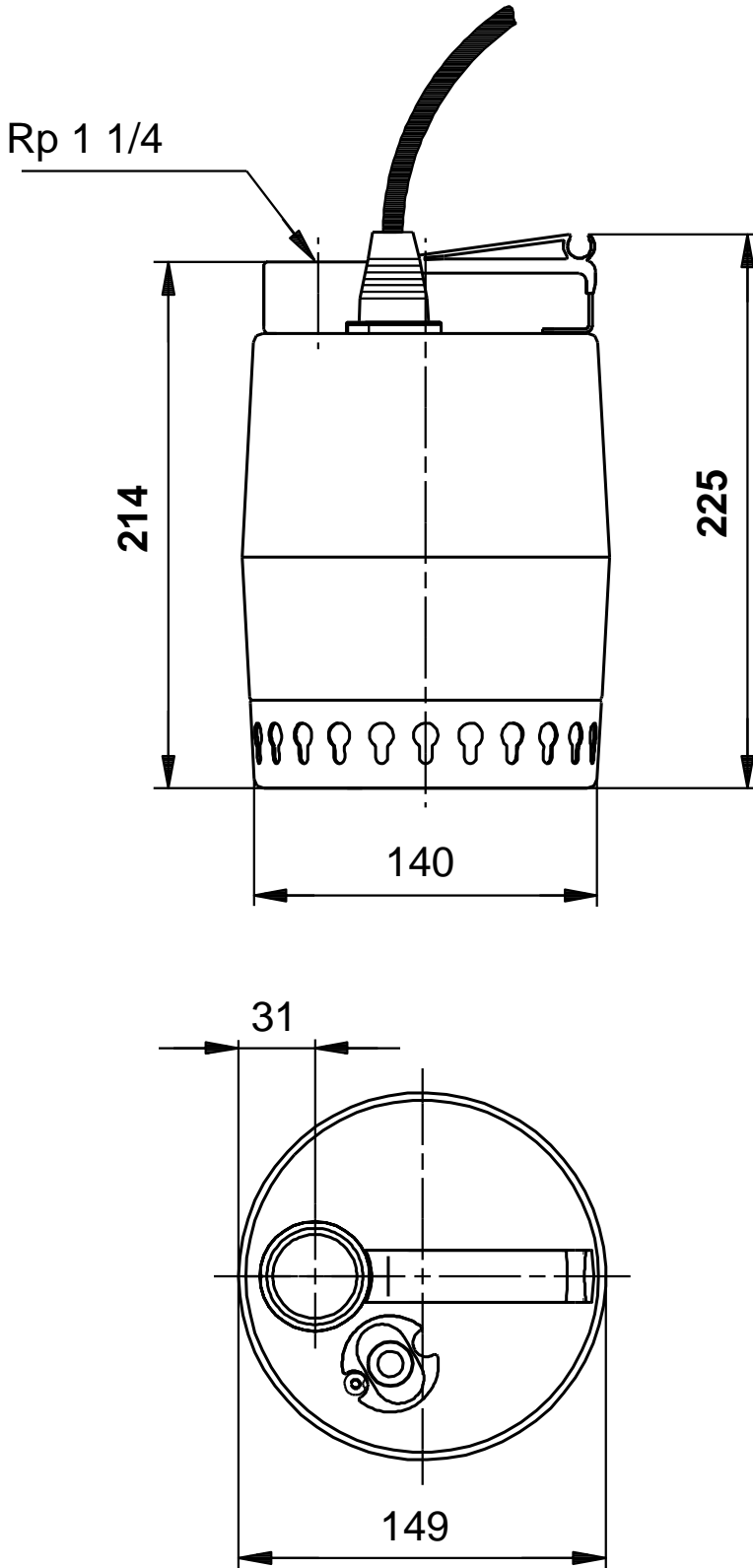
012M6100 Unilift KP 250 M 3 50



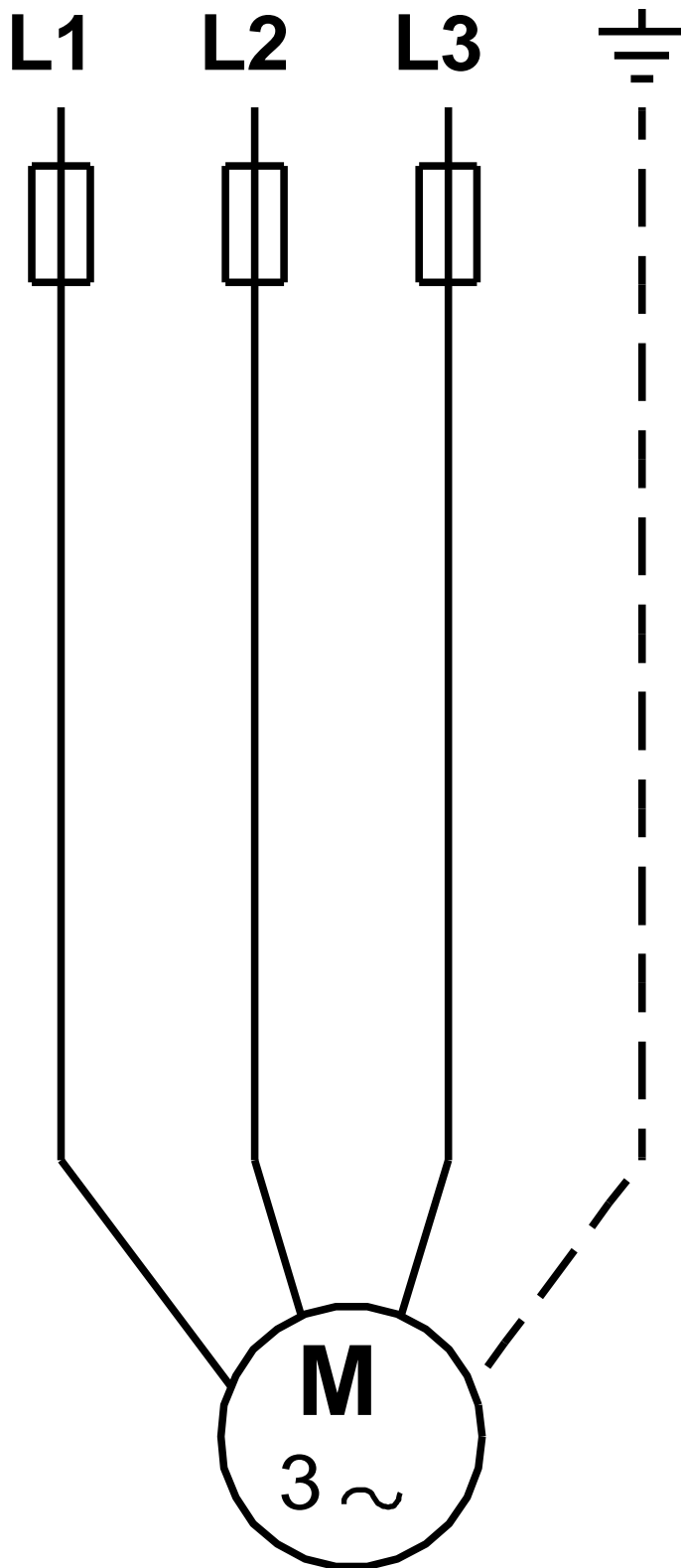
: Unilift KP 250 M 3	
: 012M6100	
EAN :	5700391117305
: Maximum flow: 3.33 /	
Ma . :	3.33 /
: 8	
: 10	
: A	
: DIN W.-Nr. 1.4301	
: AISI 304	
: DIN W.-Nr. 1.4031	
: AISI 304	
: Rp 1 1/4	
: 2	
: 0 .. 50 °C	
: 998.2 / ³	
: - P1: 480	
: 50 Hz	
: 3 x 380-415	
: 0.8 A	
: (IEC 34-5): IP68	
: (IEC 85): F	
: CONTACT	
: 5	
: NONE	
: 6.5	
: 7	
: 0.013 ³	



012M6100 Unilift KP 250 M 3 50



012M6100 Unilift KP 250 M 3 50



! [], .