

1 Unilift KP 250 A 1



: 012H1600

10

: 0 .. 50 °C
: 998.2 / 3

: 10

DIN W.-Nr. 1.4301
AISI 304

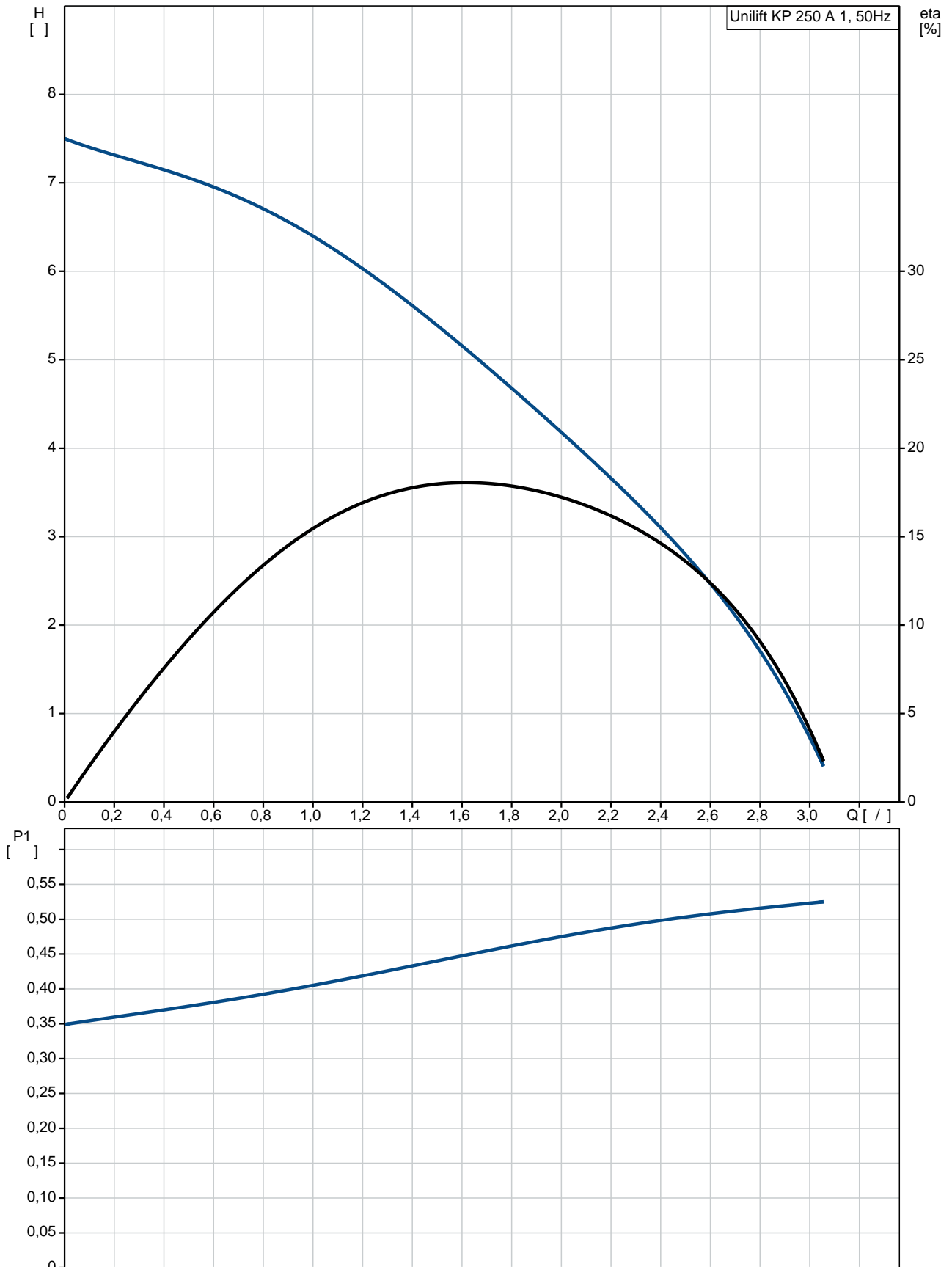
DIN W.-Nr. 1.4031
AISI 304

Rp 1 1/4
: 2

- P1: 480
: 50 Hz
: 1 x 220-230
: 2.3 A
: 8 /400
(IEC 34-5): IP68
(IEC 85): F
: 5
: SCHUKO

6.3
: 6.8
: 0.013 ³
Danish VVS No.: 391215025

012H1600 Unilift KP 250 A 1 50



Unilift KP 250 A 1
 EAN : 5700391116575
 012H1600

Maximum flow: 3.11 /
 Ma : 3.11 /
 : 7.5
 : 10
 : A

DIN W.-Nr. 1.4301
 AISI 304

DIN W.-Nr. 1.4031
 AISI 304

Rp 1 1/4
 : 2

: 0 .. 50 °C
 : 998.2 / ³

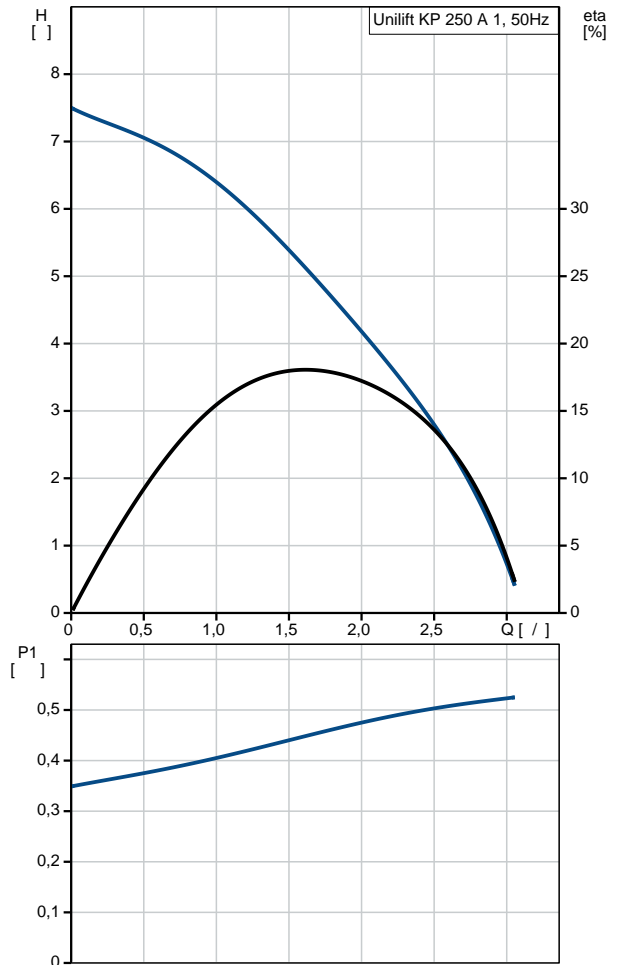
- P1: 480
 : 50 Hz
 : 1 x 220-230
 : 2.3 A
 - : 8 /400

(IEC 34-5): IP68
 (IEC 85): F
 : CONTACT

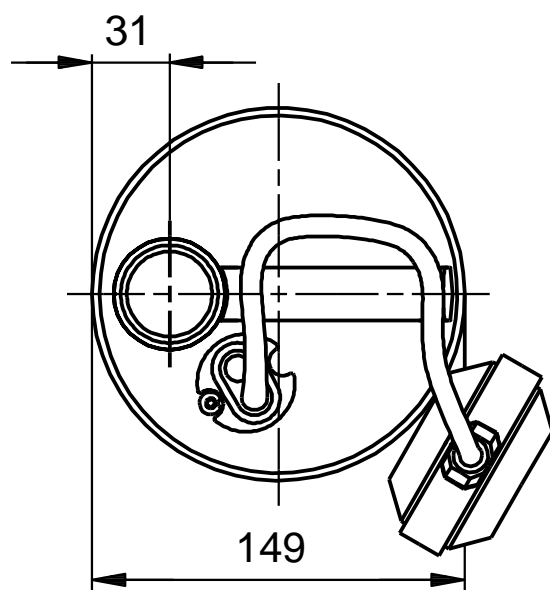
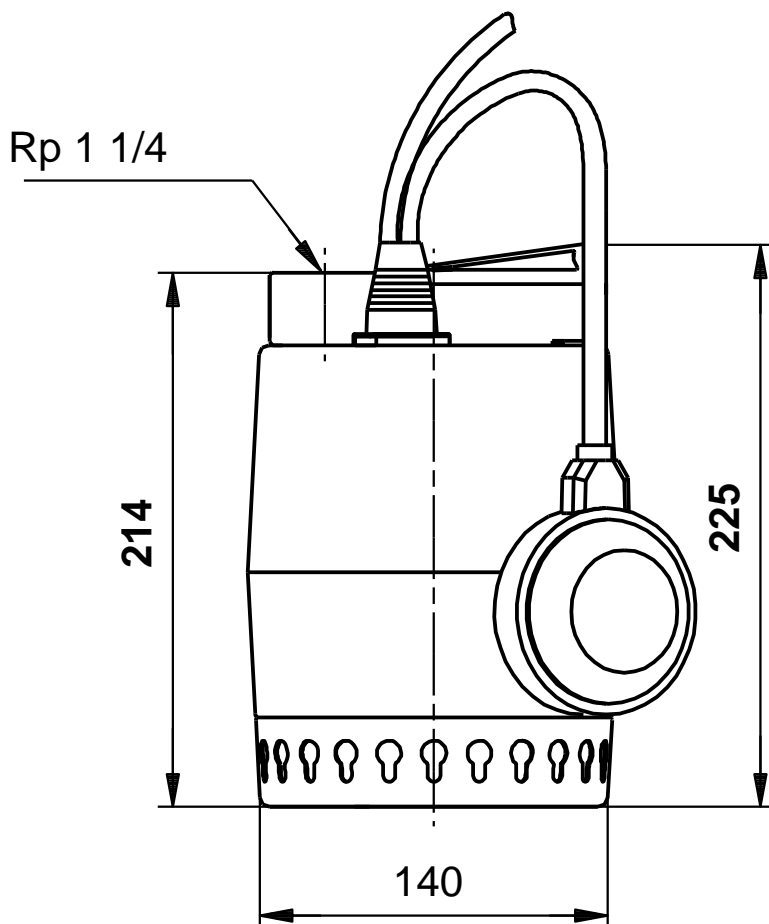
: 5
 : SCHUKO

: 6.3
 : 6.8
 : 0.013 ³

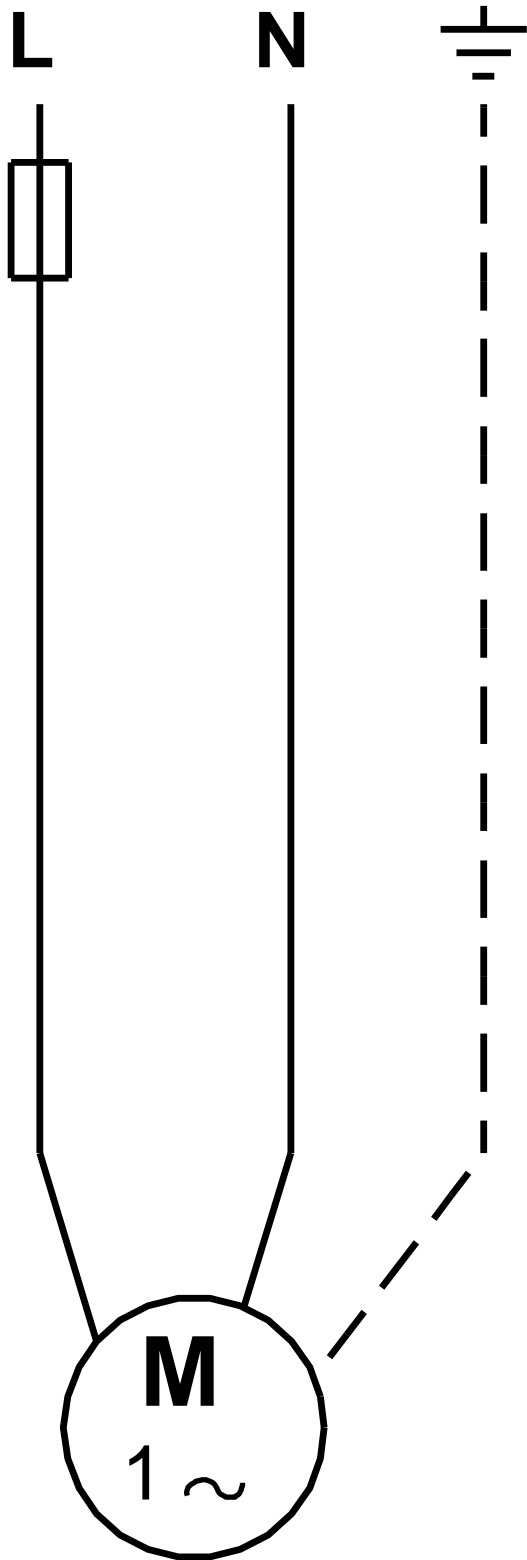
Danish VVS No.: 391215025



012H1600 Unilift KP 250 A 1 50



012H1600 Unilift KP 250 A 1 50



! [], .