

1 Unilift KP 250 AV 1



: 012H1400

10

: 0 .. 50 °C  
: 998.2 / 3

: 10

DIN W.-Nr. 1.4301

AISI 304

DIN W.-Nr. 1.4031  
AISI 304

Rp 1 1/4  
: 2

- P1: 480

50 Hz

1 x 220-230

2.3 A

: 8 /400

(IEC 34-5): IP68

(IEC 85): F

5

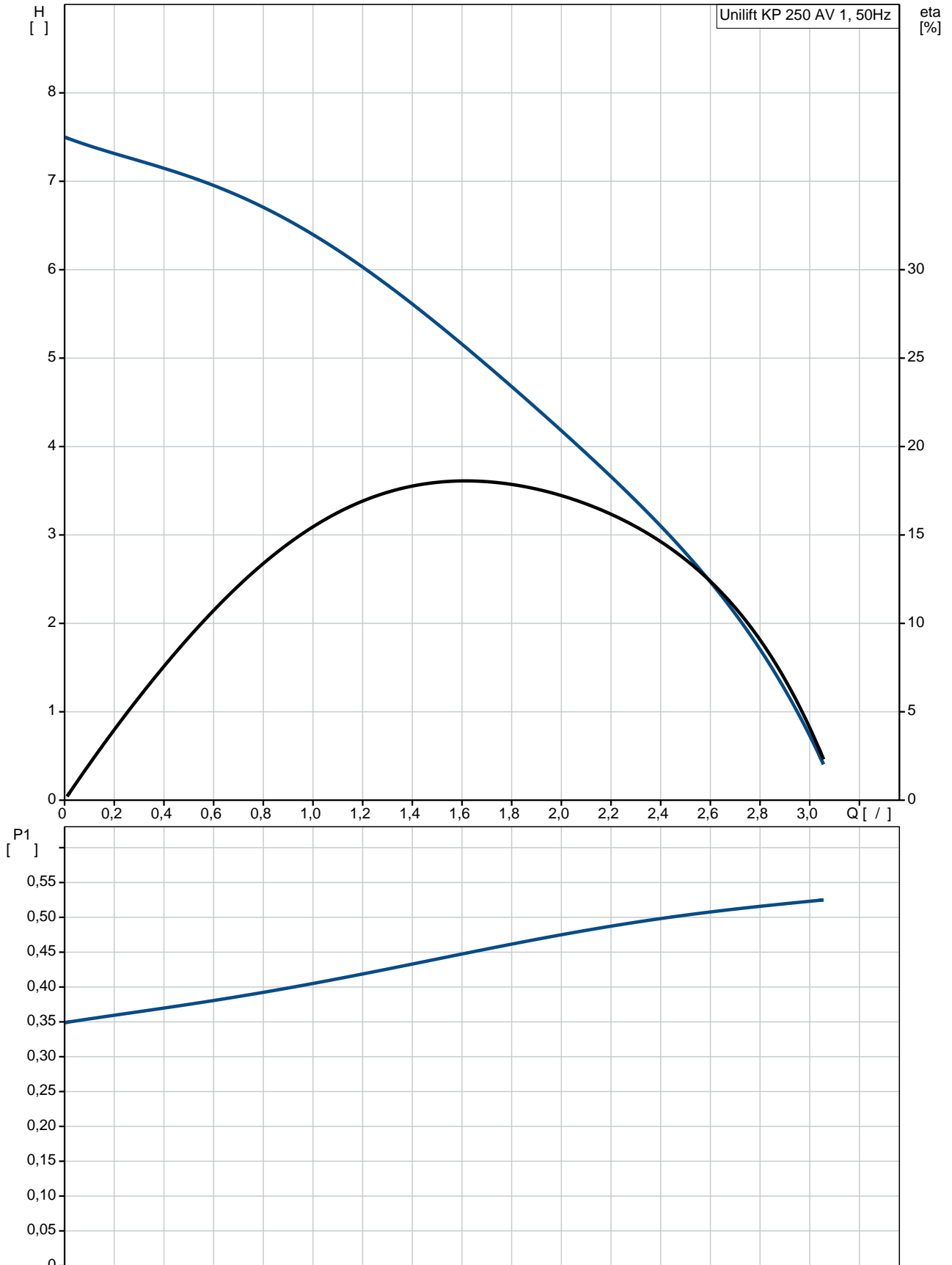
SCHUKO

6.5

7

0.013 <sup>3</sup>

## 012H1400 Unilift KP 250 AV 1 50



Unilift KP 250 AV 1  
 012H1400  
 EAN : 5700391116544

Maximum flow: 3.11 /  
 Ma : 3.11 /  
 : 7.5  
 : 10  
 : A

DIN W.-Nr. 1.4301  
 AISI 304

DIN W.-Nr. 1.4031  
 AISI 304

Rp 1 1/4

2

0 .. 50 °C  
 998.2 / <sup>3</sup>

- P1: 480  
 : 50 Hz  
 : 1 x 220-230  
 : 2.3 A  
 - : 8 /400

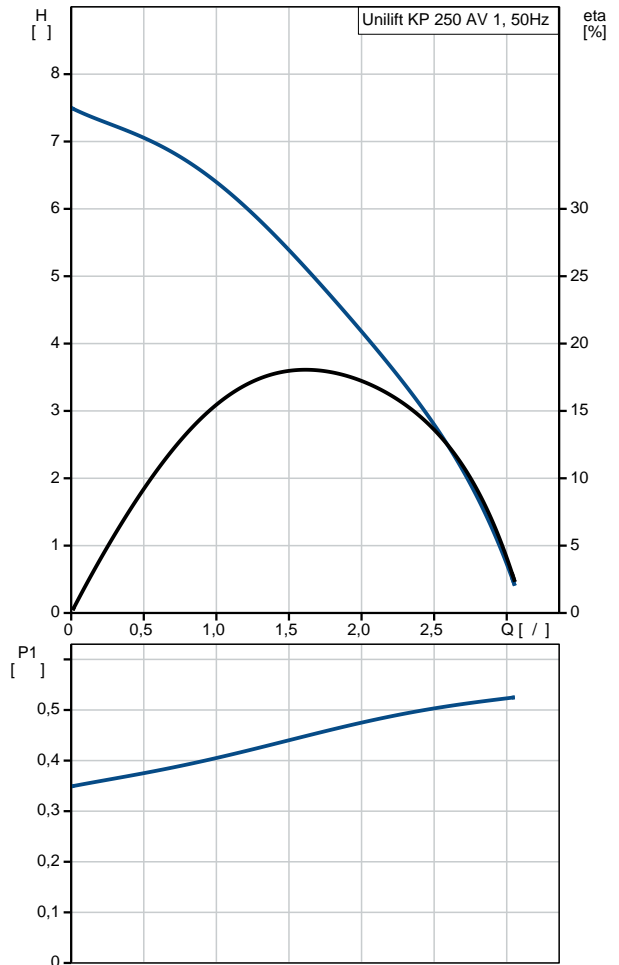
(IEC 34-5): IP68  
 (IEC 85): F  
 : CONTACT

5  
 SCHUKO

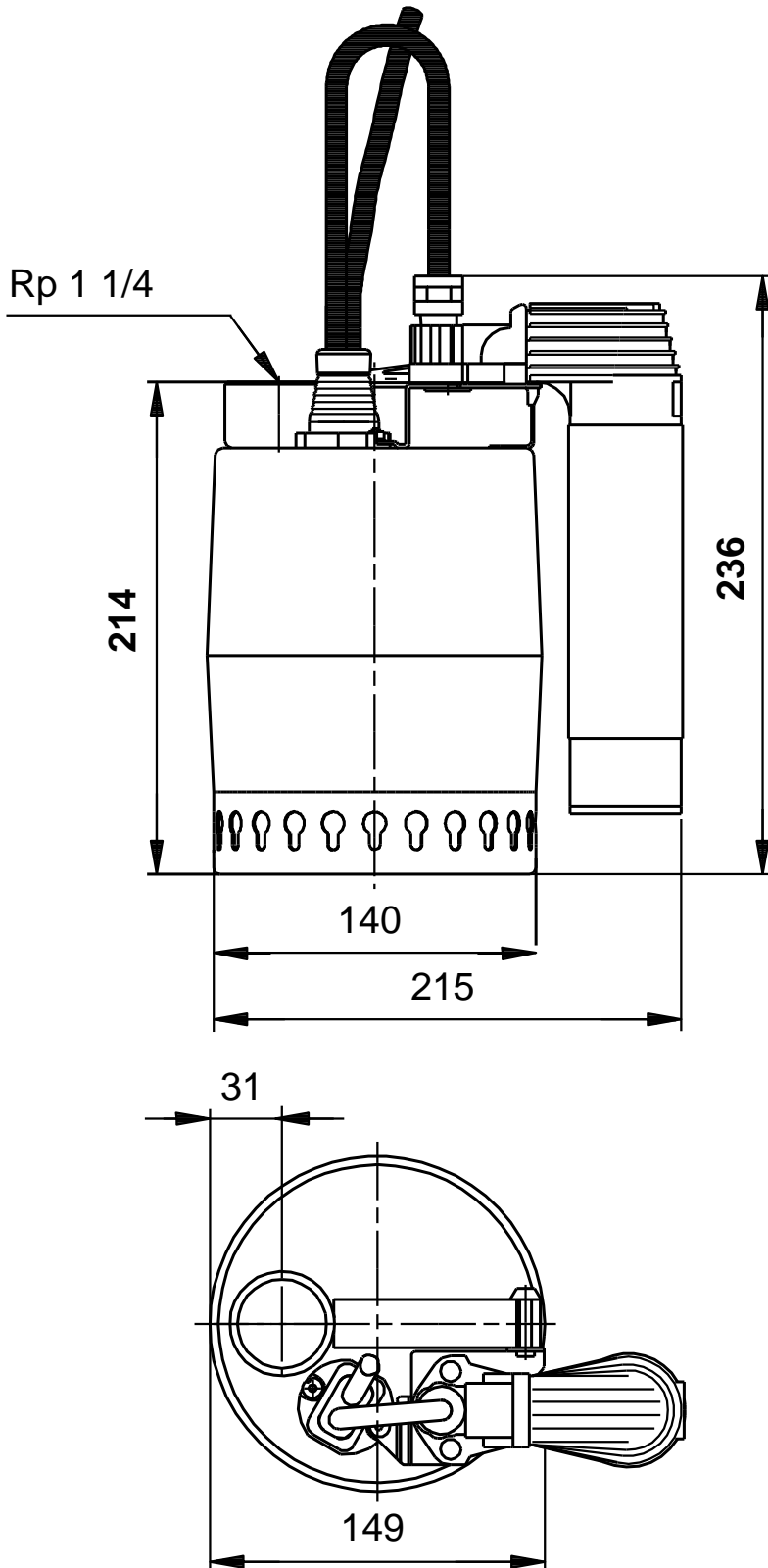
6.5

7

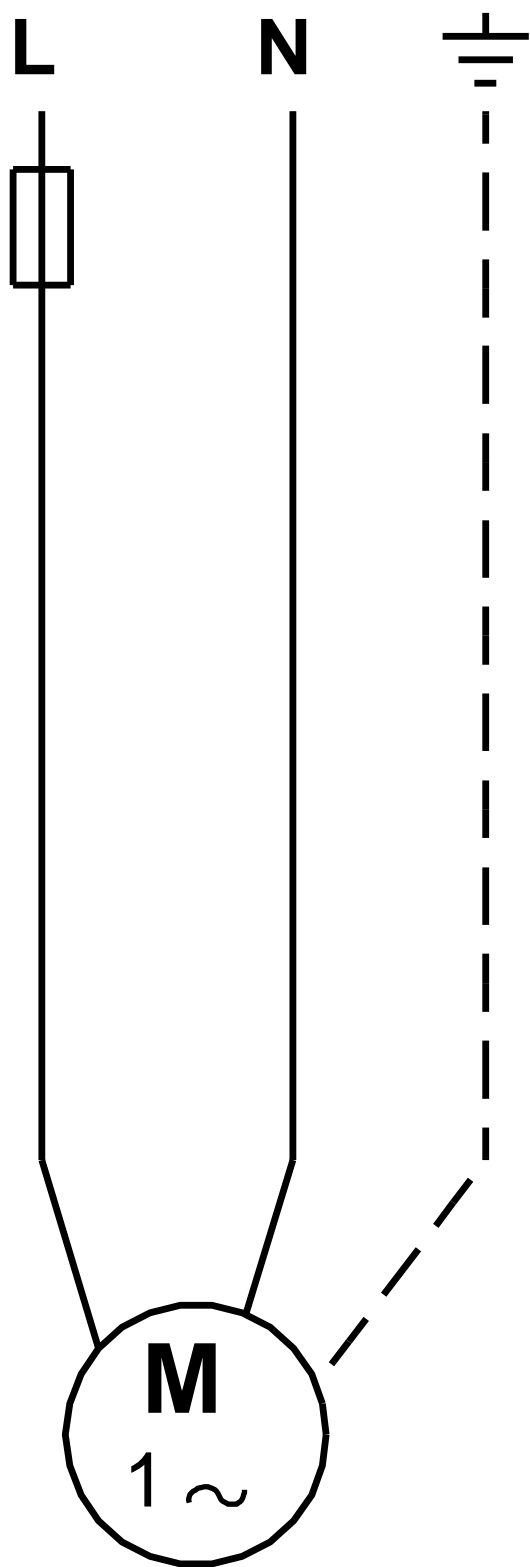
0.013 <sup>3</sup>



## 012H1400 Unilift KP 250 AV 1 50



**012H1400 Unilift KP 250 AV 1 50**



! [ ], .