

1 Unilift KP 150 M 1



: 011H6300

10

: 0..50 °C
998.2 / 3

: 10

DIN W.-Nr. 1.4301
AISI 304

DIN W.-Nr. 1.4031
AISI 304

Rp 1 1/4
: 7

- P1: 300

: 50 Hz

: 1 x 220-230

: 1.3 A

- : 8 /400

(IEC 34-5): IP68

(IEC 85): F

: 10

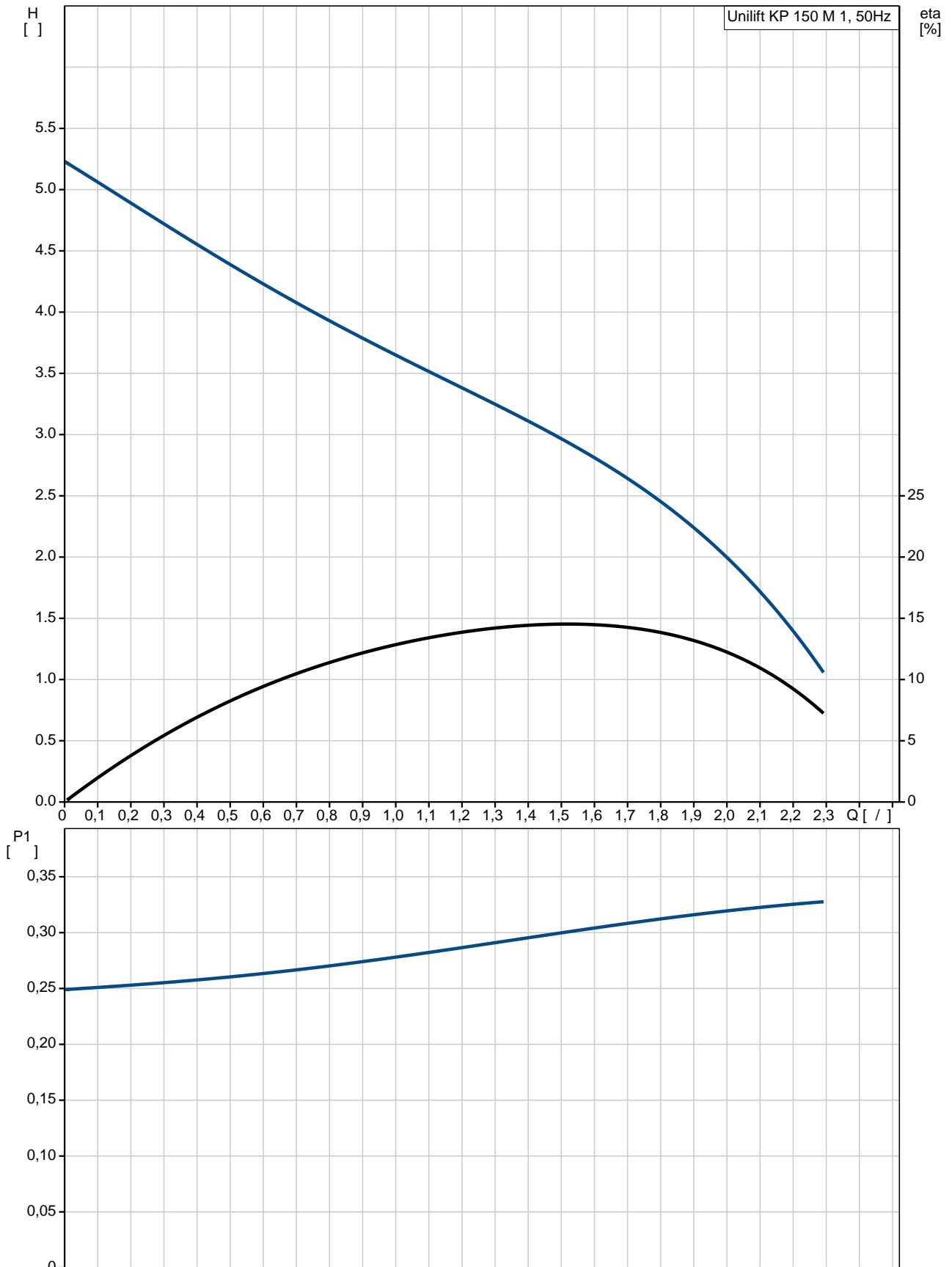
: NONE

: 6.5

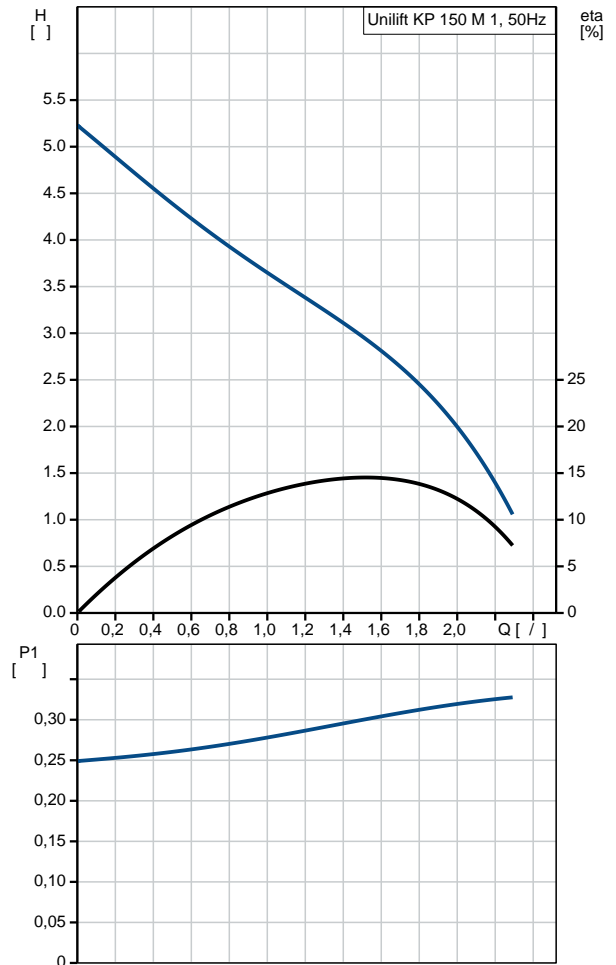
: 6.5

: 0.013 ³

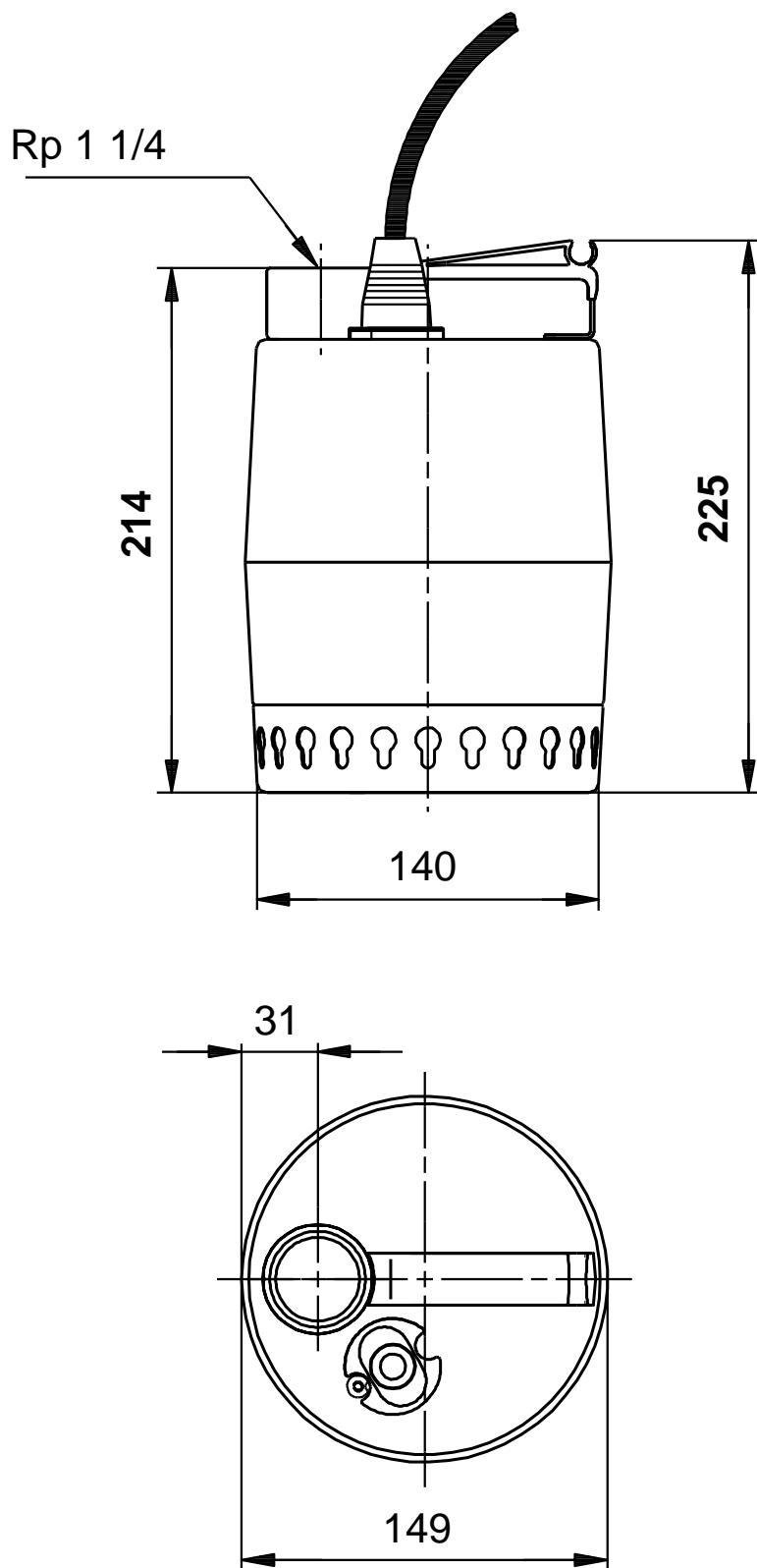
011H6300 Unilift KP 150 M 1 50



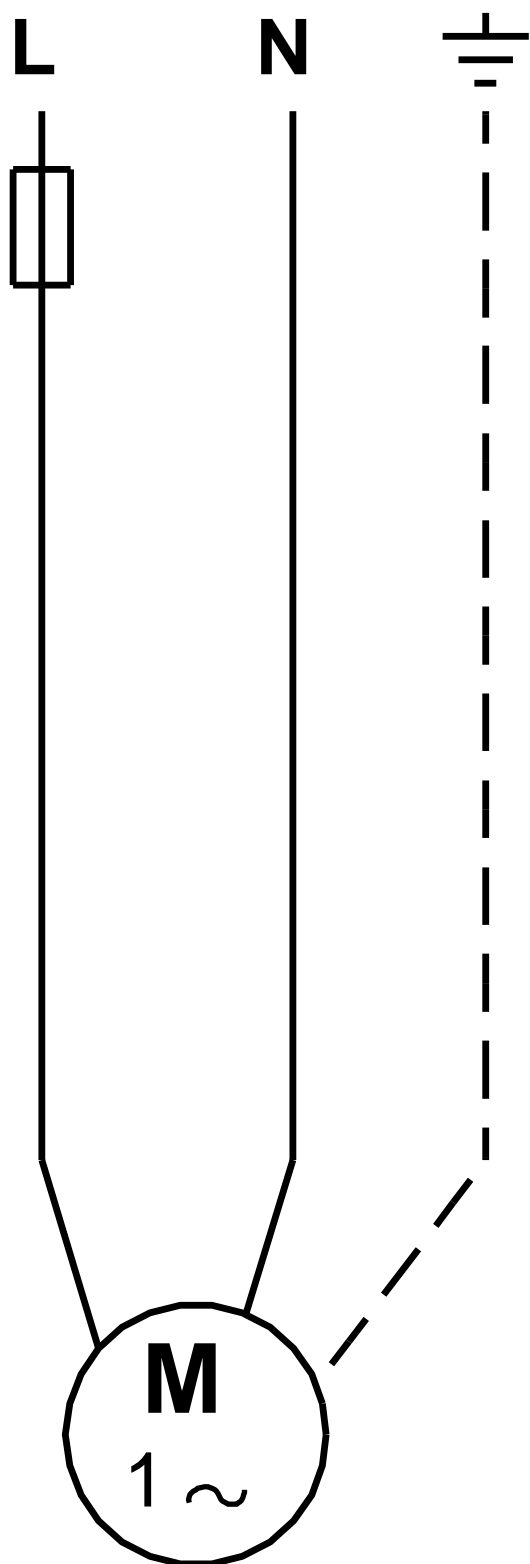
: Unilift KP 150 M 1	
: 011H6300	
EAN :	5700391115899
: Maximum flow: 2.36 /	
Ma . :	2.36 /
: 5.5	
: 10	
: A	
: DIN W.-Nr. 1.4301	
: AISI 304	
: DIN W.-Nr. 1.4031	
: AISI 304	
: Rp 1 1/4	
: 7	
: 0 .. 50 °C	
: 998.2 / ³	
- P1:	300
:	50 Hz
:	1 x 220-230
:	1.3 A
- :	8 /400
(IEC 34-5):	IP68
(IEC 85):	F
:	CONTACT
:	10
:	NONE
:	6.5
:	6.5
:	0.013 ³



011H6300 Unilift KP 150 M 1 50



011H6300 Unilift KP 150 M 1 50



! [], .