

1 Unilift KP 150 AV 1



: 011H1900

10

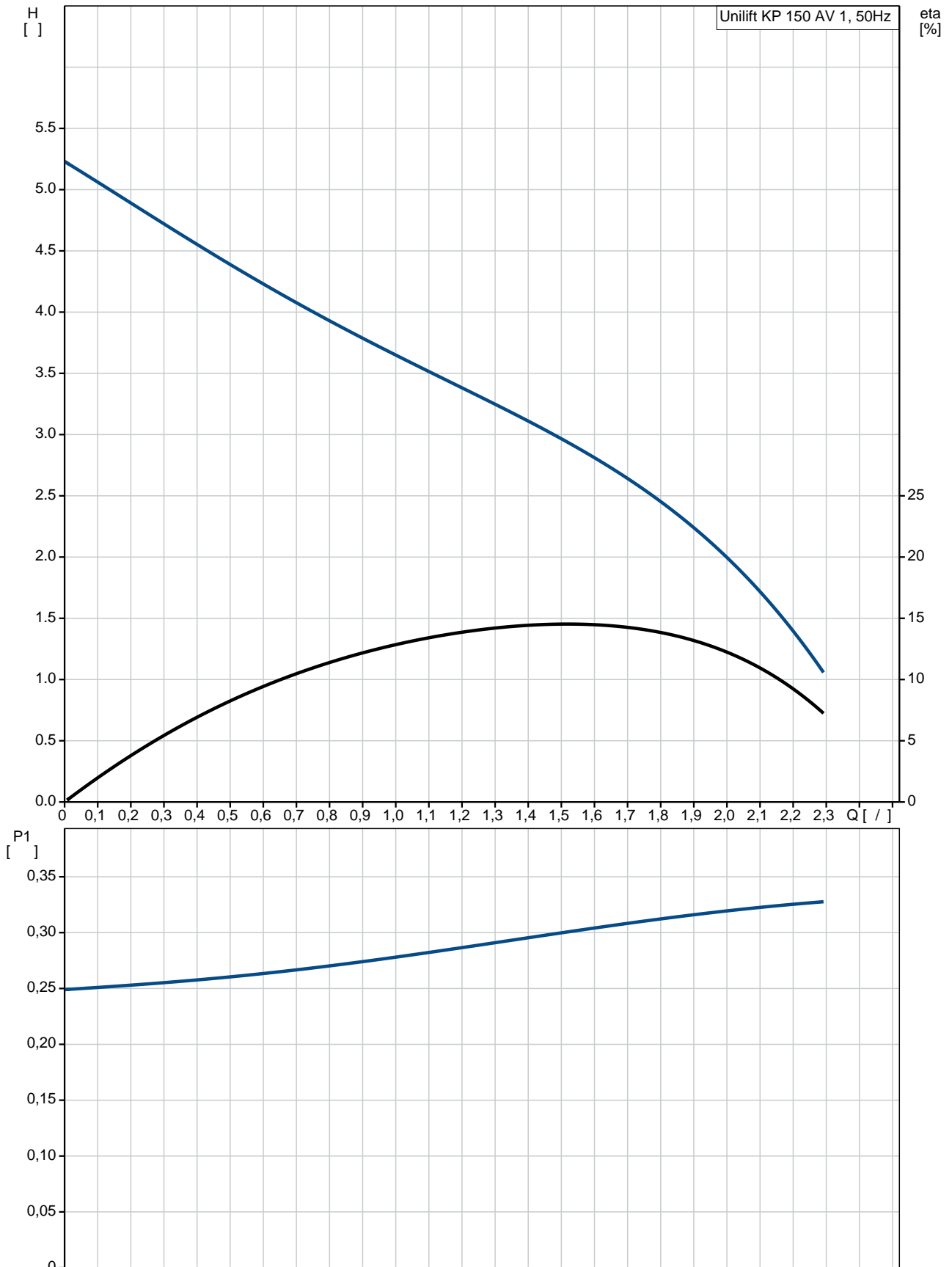
: 0 .. 50 °C
998.2 / 3

: 10

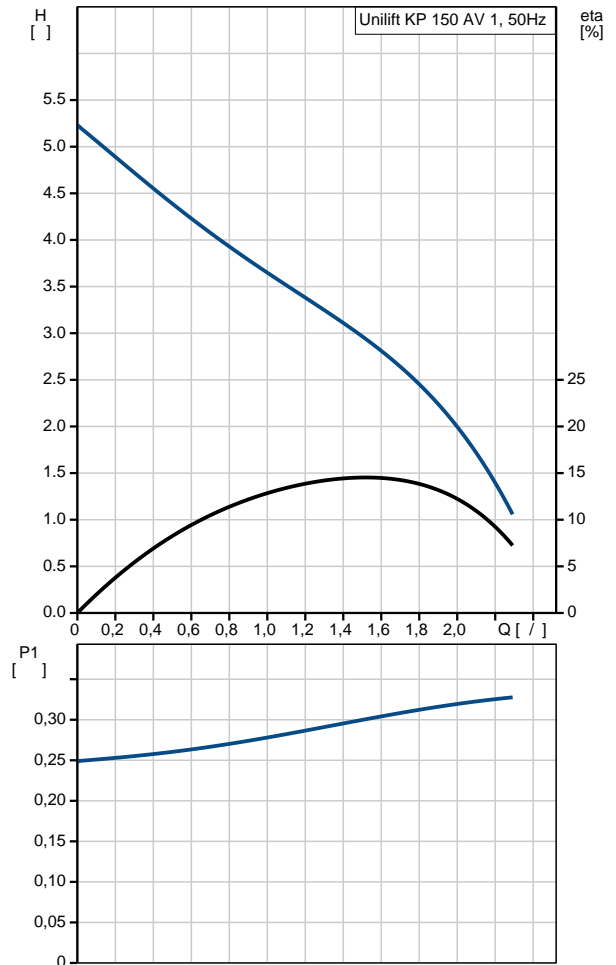
DIN W.-Nr. 1.4301

AISI 304
DIN W.-Nr. 1.4031
AISI 304
Rp 1 1/4
7
- P1: 300
50 Hz
1 x 220-230
1.3 A
8 /400
(IEC 34-5): IP68
(IEC 85): F
10
SCHUKO
6.5
7
0.013 ³
Danish VVS No.: 391215116
Swedish RSK No.: 5885718
Finnish LVI No.: 4822521
Norwegian NRF no.: 9040753
C HU
8413702100

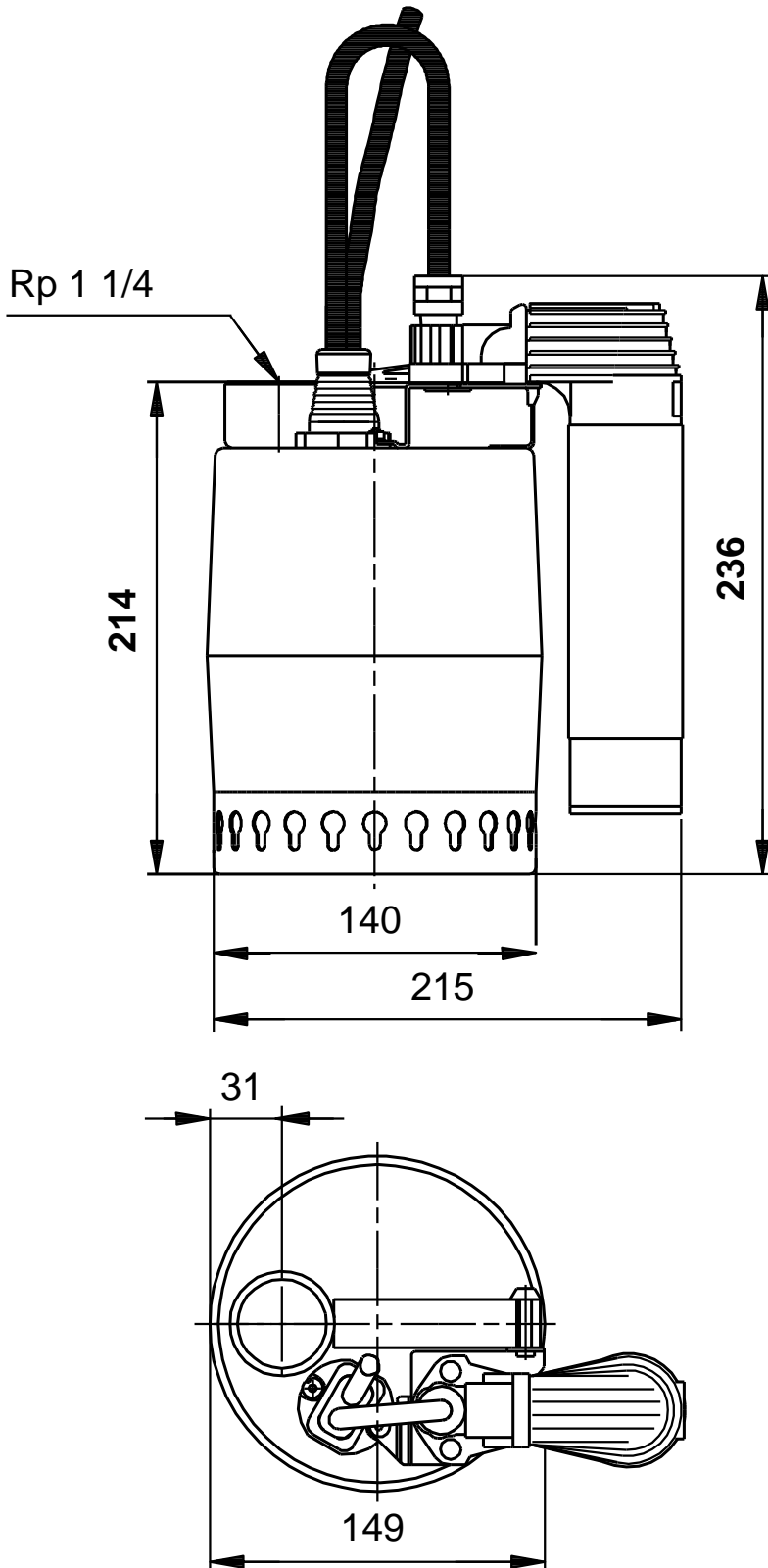
011H1900 Unilift KP 150 AV 1 50



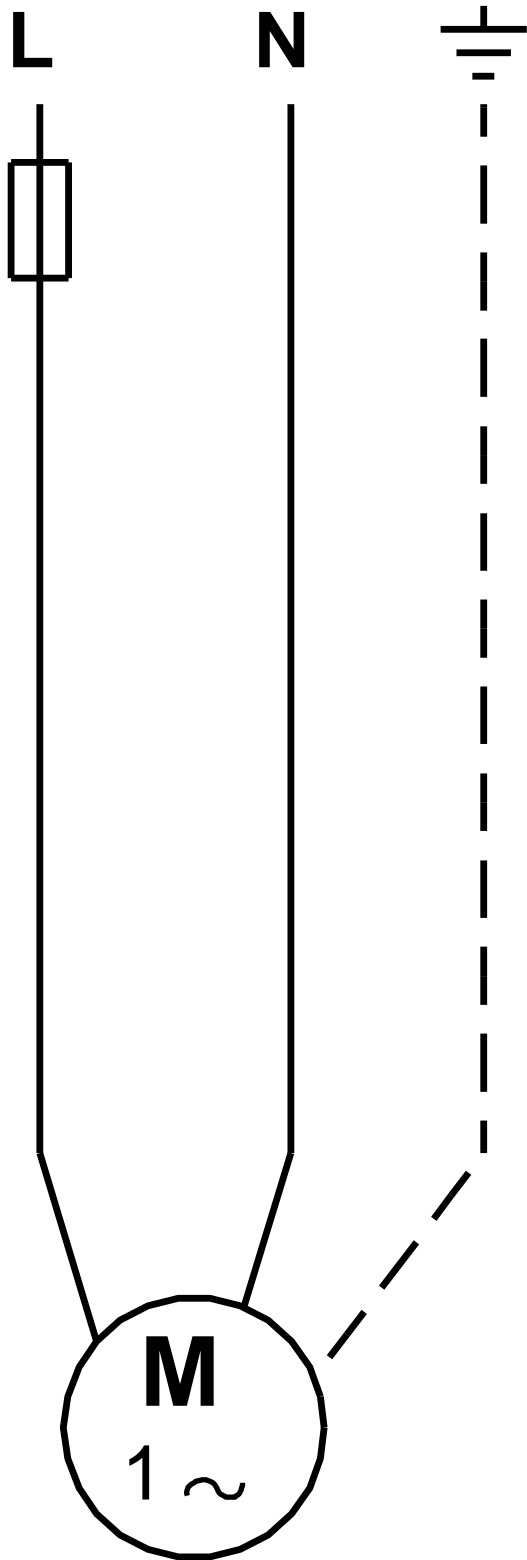
	Unilift KP 150 AV 1
	011H1900
EAN	5700391115561
	UER 217
Maximum flow:	2.36 /
Ma	2.36 /
	5.5
	10
	A
	DIN W.-Nr. 1.4301
	AISI 304
	DIN W.-Nr. 1.4031
	AISI 304
	Rp 1 1/4
	7
	0 .. 50 °C
	998.2 / ³
	- P1: 300
	50 Hz
	1 x 220-230
	1.3 A
	8 /400
(IEC 34-5):	IP68
(IEC 85):	F
	CONTACT
	10
	SCHUKO
	6.5
	7
	0.013 ³
Danish VVS No.:	391215116
Swedish RSK No.:	5885718
Finnish LVI No.:	4822521
Norwegian NRF no.:	9040753
C	HU
	8413702100



011H1900 Unilift KP 150 AV 1 50



011H1900 Unilift KP 150 AV 1 50



! [], .