

1 Unilift KP 150 A 1



: 011H1800

10

: 0 .. 50 °C
998.2 / 3

: 10

DIN W.-Nr. 1.4301
AISI 304

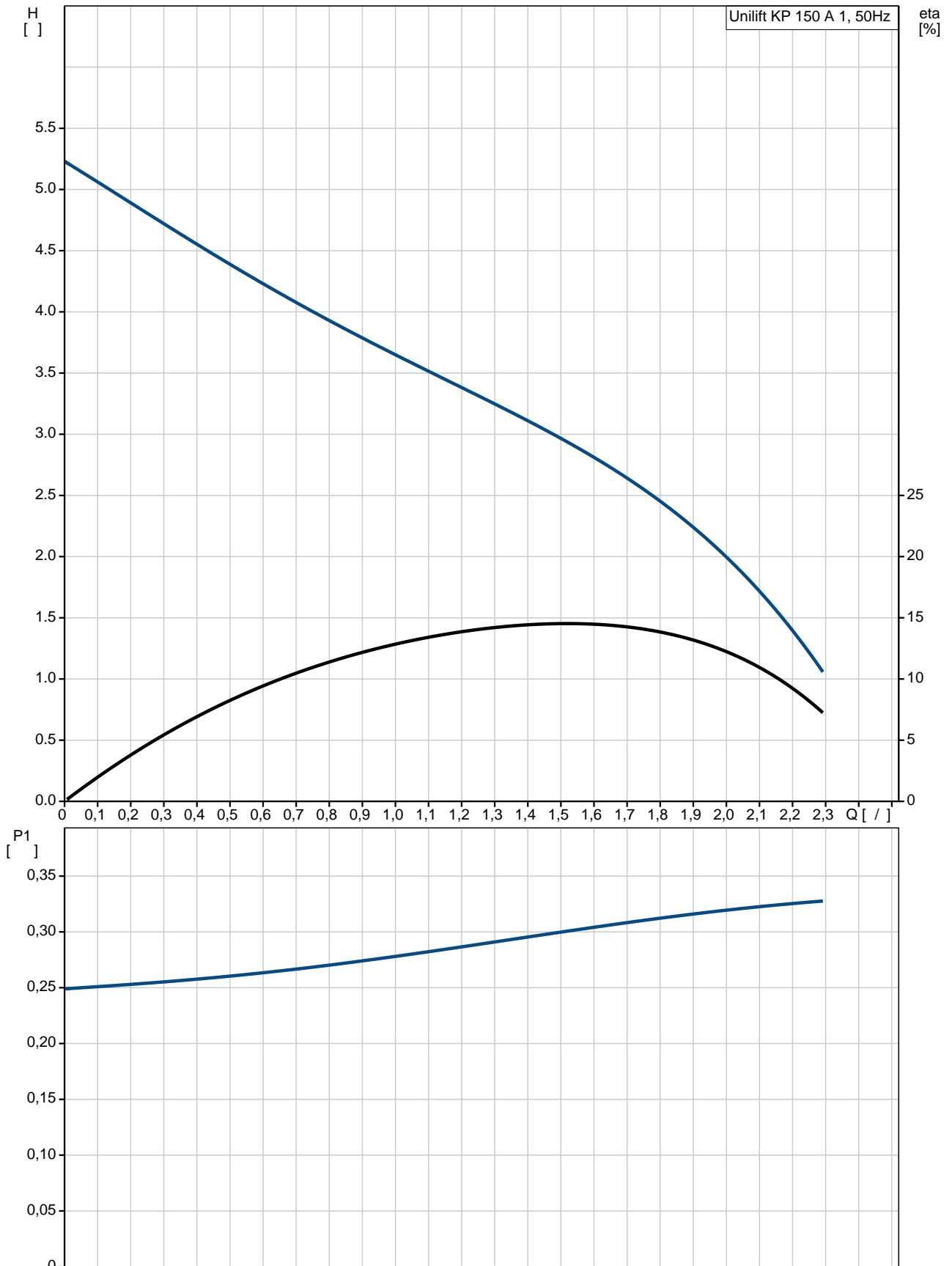
DIN W.-Nr. 1.4031
AISI 304

Rp 1 1/4
: 7

- P1: 300
: 50 Hz
: 1 x 220-230
: 1.3 A
: 8 /400
(IEC 34-5): IP68
(IEC 85): F
: 10
: SCHUKO

6.5
6.7
: 0.013 ³
Danish VVS No.: 391215016
Swedish RSK No.: 5885711
Finnish LVI No.: 4822503
Norwegian NRF no.: 9040752
C : HU
: 8413702100

011H1800 Unilift KP 150 A 1 50



Unilift KP 150 A 1
 EAN : 011H1800
 5700391115523
 UER 206

Maximum flow: 2.36 /
 Ma : 2.36 /
 : 5.5
 : 10
 : A

DIN W.-Nr. 1.4301
 AISI 304

DIN W.-Nr. 1.4031
 AISI 304

Rp 1 1/4
 : 7

: 0 .. 50 °C
 : 998.2 / ³

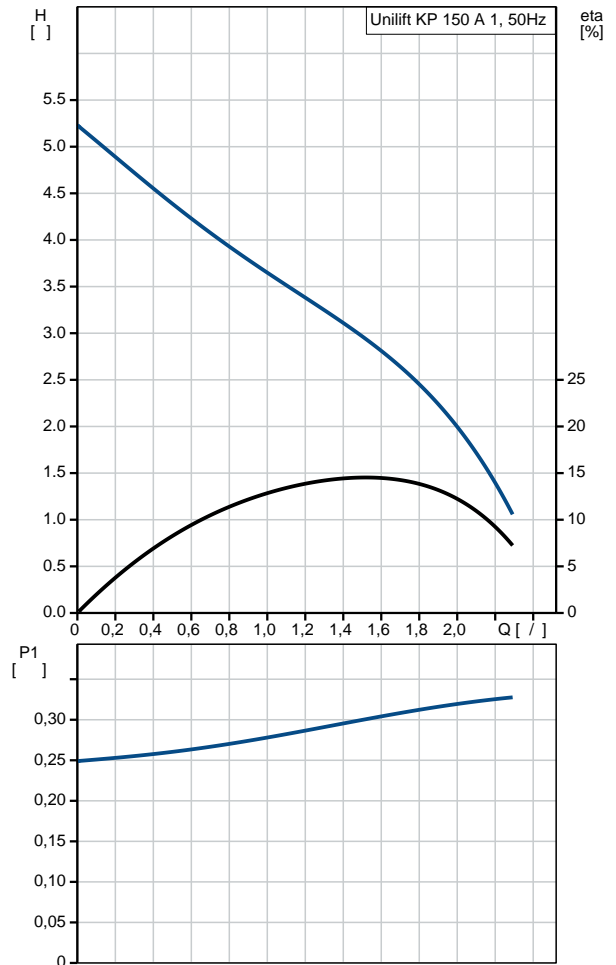
- P1: 300
 : 50 Hz
 : 1 x 220-230
 : 1.3 A
 - : 8 /400

(IEC 34-5): IP68
 (IEC 85): F
 : CONTACT

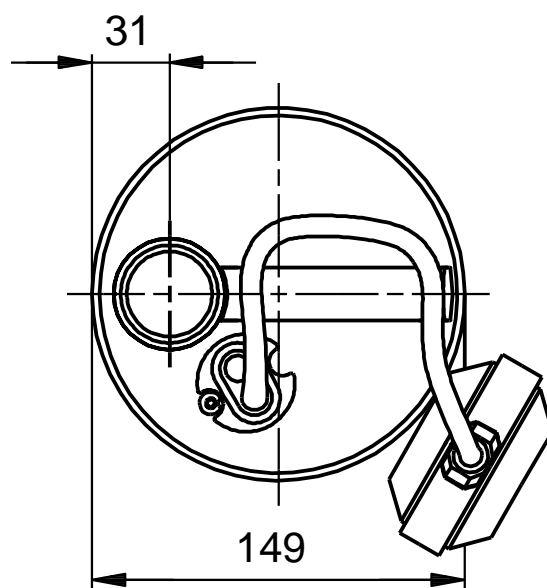
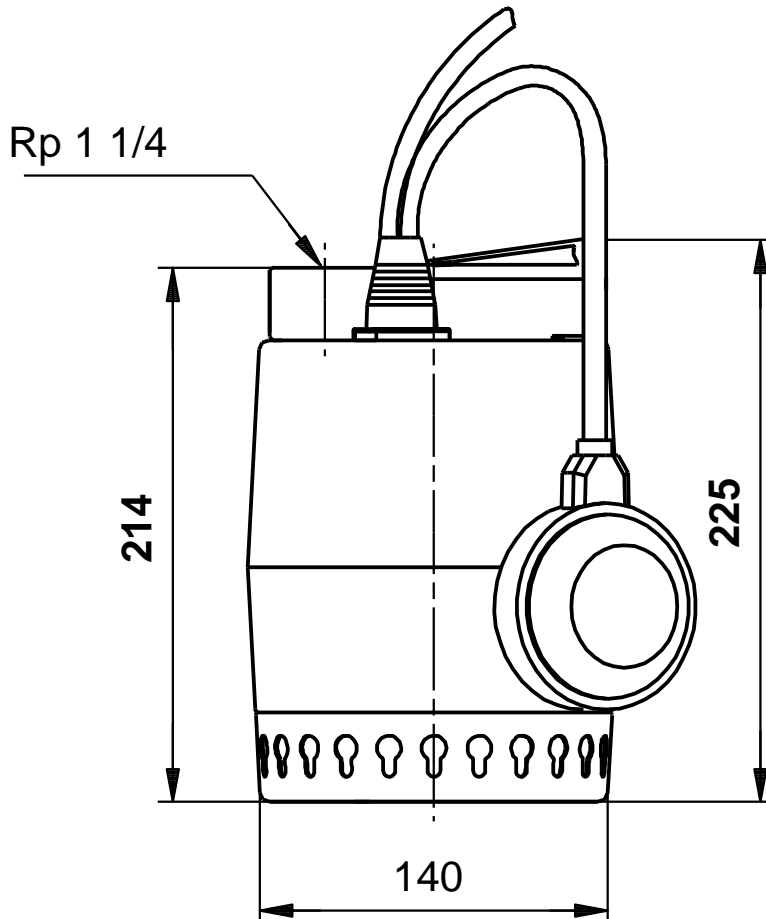
: 10
 : SCHUKO

: 6.5
 : 6.7
 : 0.013 ³

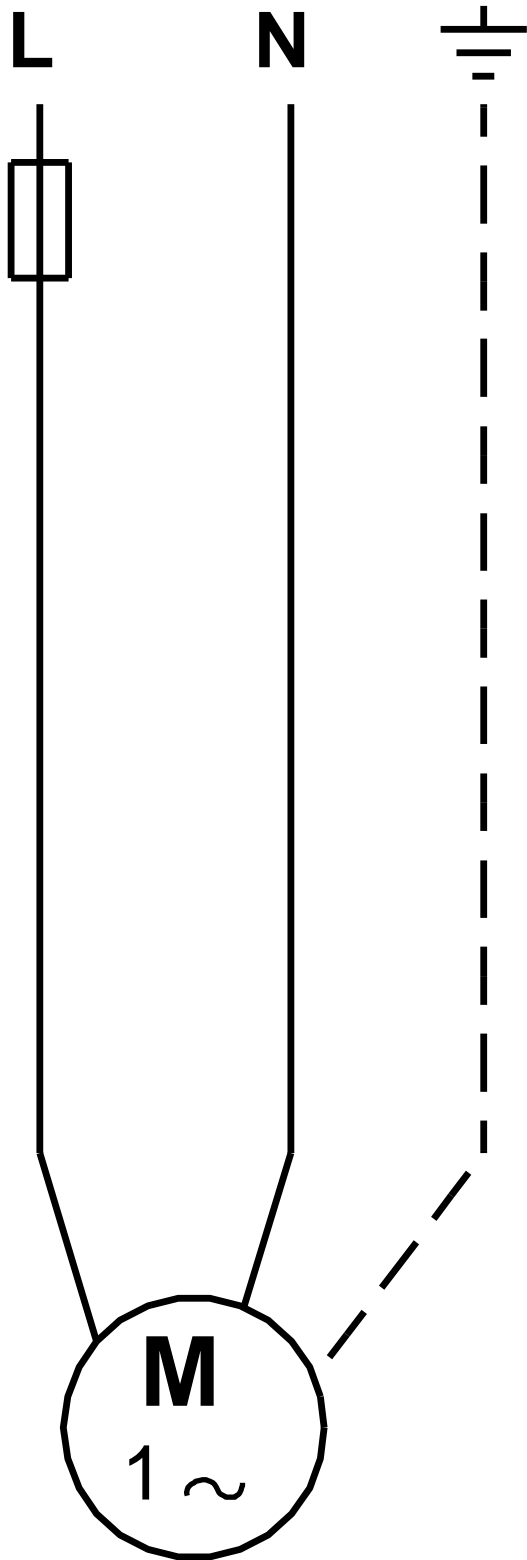
Danish VVS No.: 391215016
 Swedish RSK No.: 5885711
 Finnish LVI No.: 4822503
 Norwegian NRF no.: 9040752
 C : HU
 : 8413702100



011H1800 Unilift KP 150 A 1 50



011H1800 Unilift KP 150 A 1 50



! [], .