

1 Unilift KP 150 A 1



: 011H1600

10

: 0 .. 50 °C
998.2 / 3

: 10

DIN W.-Nr. 1.4301
AISI 304

DIN W.-Nr. 1.4031
AISI 304

Rp 1 1/4
: 2

- P1: 300

: 50 Hz

: 1 x 220-230

1.3 A

- : 8 /400

(IEC 34-5): IP68

(IEC 85): F

5

SCHUKO

6.5

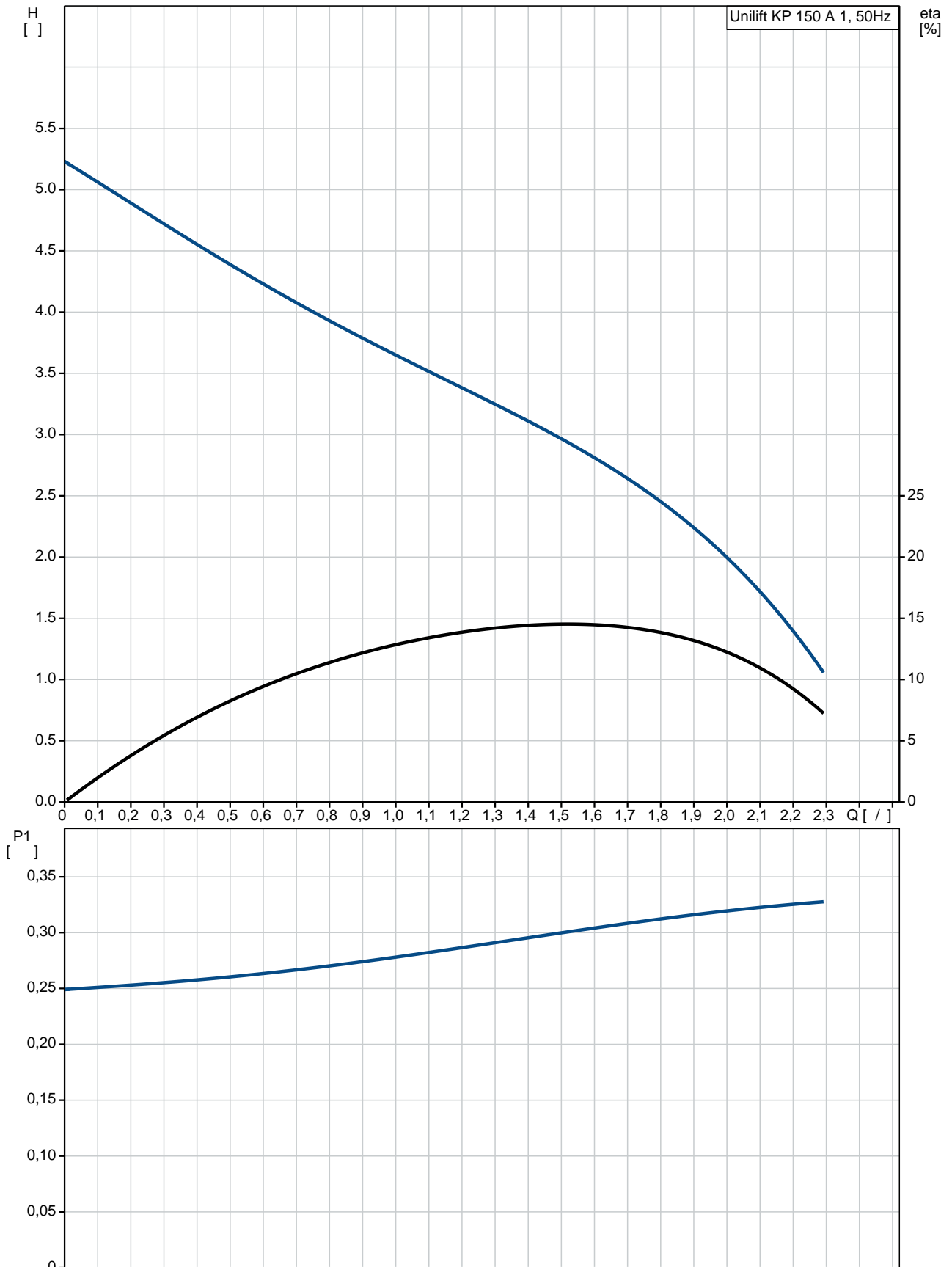
5.9

0.013 ³

Danish VVS No.:

391215015

011H1600 Unilift KP 150 A 1 50



Unilift KP 150 A 1
 EAN : 011H1600
 5700391115486

Maximum flow: 2.36 /
 Ma : 2.36 /
 : 5.5
 : 10
 : A

DIN W.-Nr. 1.4301
 AISI 304

DIN W.-Nr. 1.4031
 AISI 304

Rp 1 1/4
 : 2

: 0 .. 50 °C
 : 998.2 / ³

- P1: 300
 : 50 Hz
 : 1 x 220-230
 : 1.3 A
 - : 8 /400

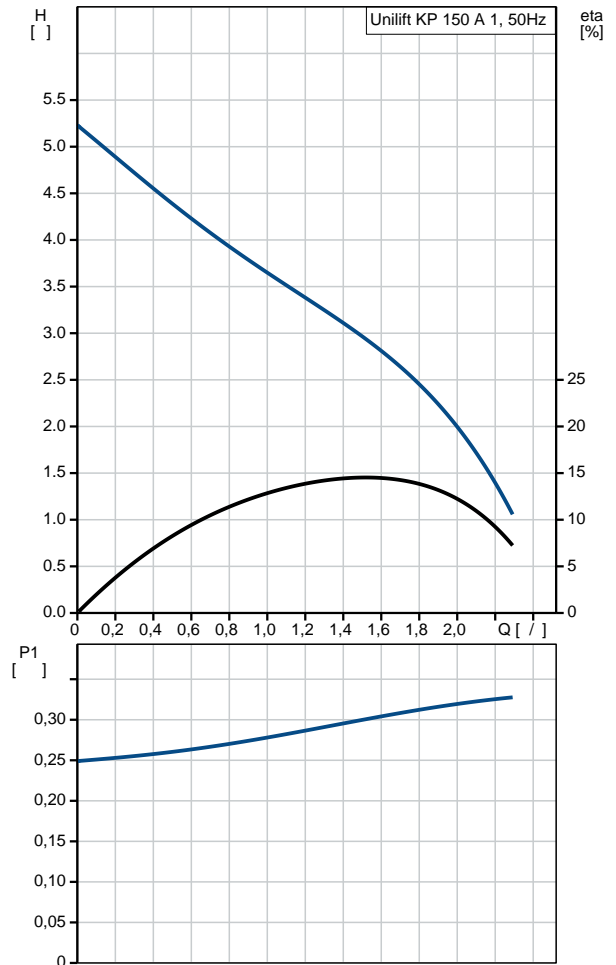
(IEC 34-5): IP68
 (IEC 85): F
 : CONTACT

: 5
 : SCHUKO

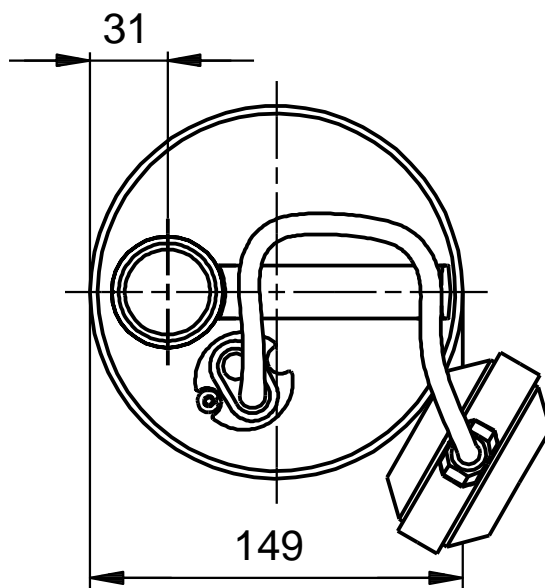
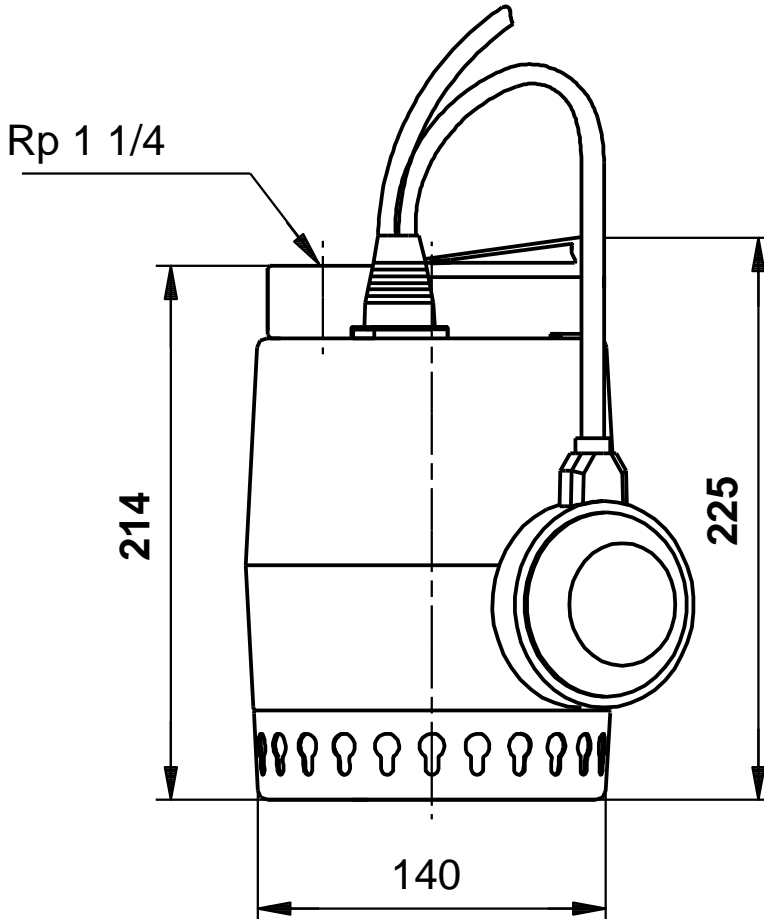
: 6.5
 : 5.9

: 0.013 ³

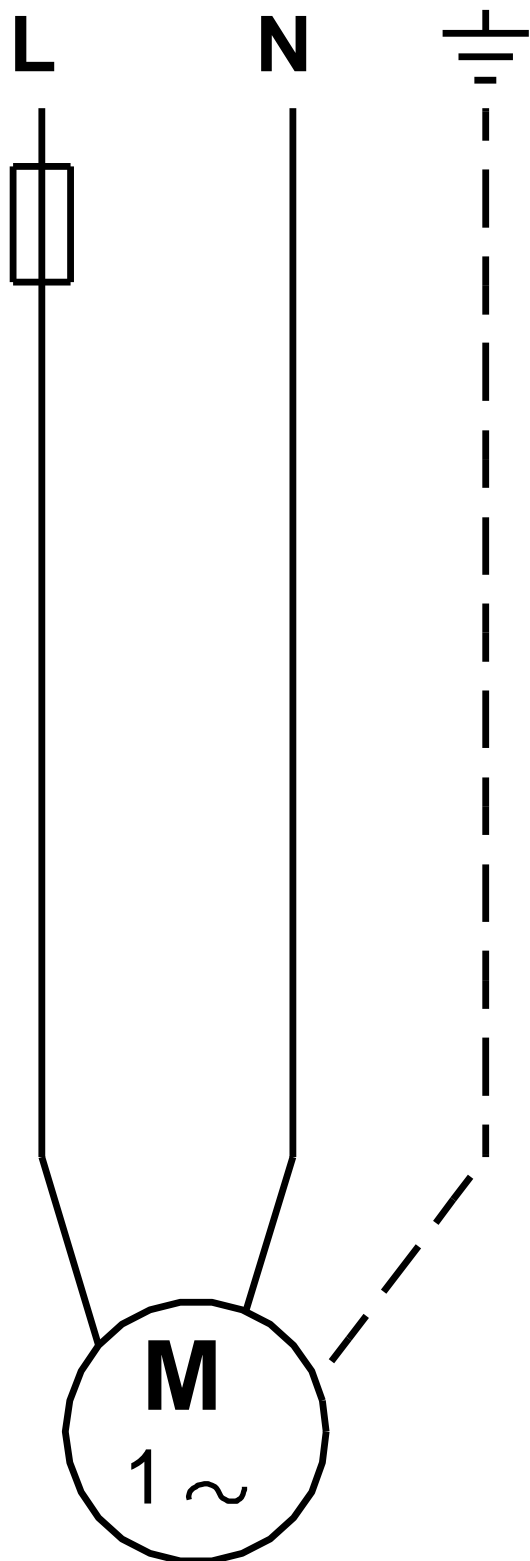
Danish VVS No.: 391215015



011H1600 Unilift KP 150 A 1 50



011H1600 Unilift KP 150 A 1 50



! [], .