

1 Unilift KP 150 AV 1



: 011H1400

10

: 0..50 °C
998.2 / 3

: 10

DIN W.-Nr. 1.4301
AISI 304

DIN W.-Nr. 1.4031
AISI 304

Rp 1 1/4
: 2

- P1: 300

: 50 Hz

: 1 x 220-230

: 1.3 A

- : 8 /400

(IEC 34-5): IP68

(IEC 85): F

: 5

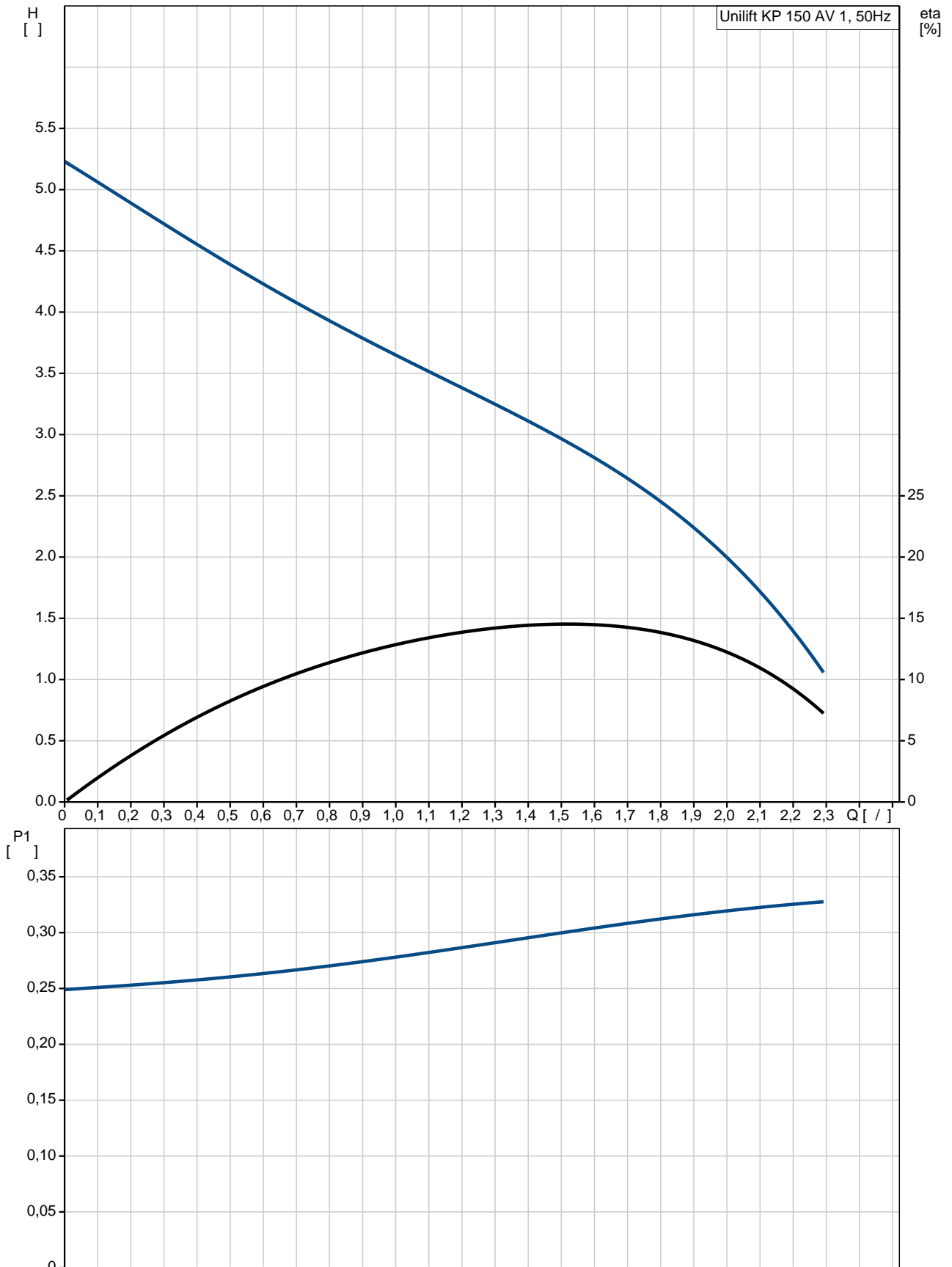
: SCHUKO

6.5

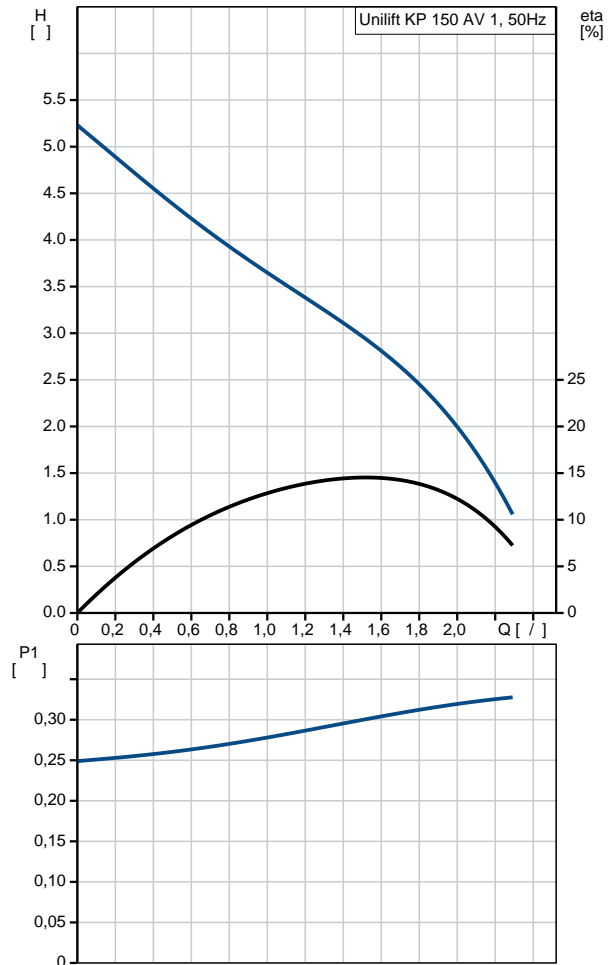
7

0.013 ³

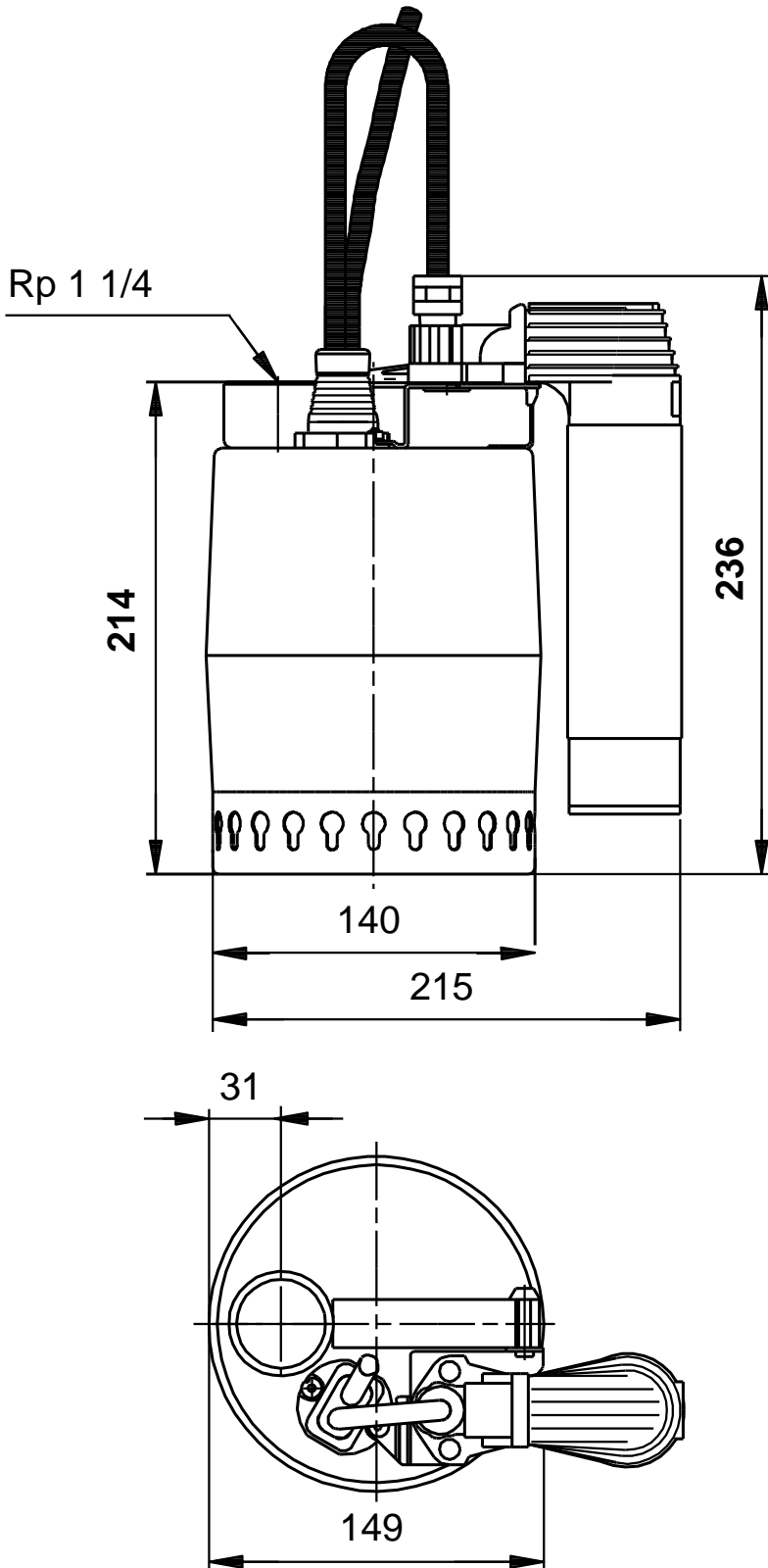
011H1400 Unilift KP 150 AV 1 50



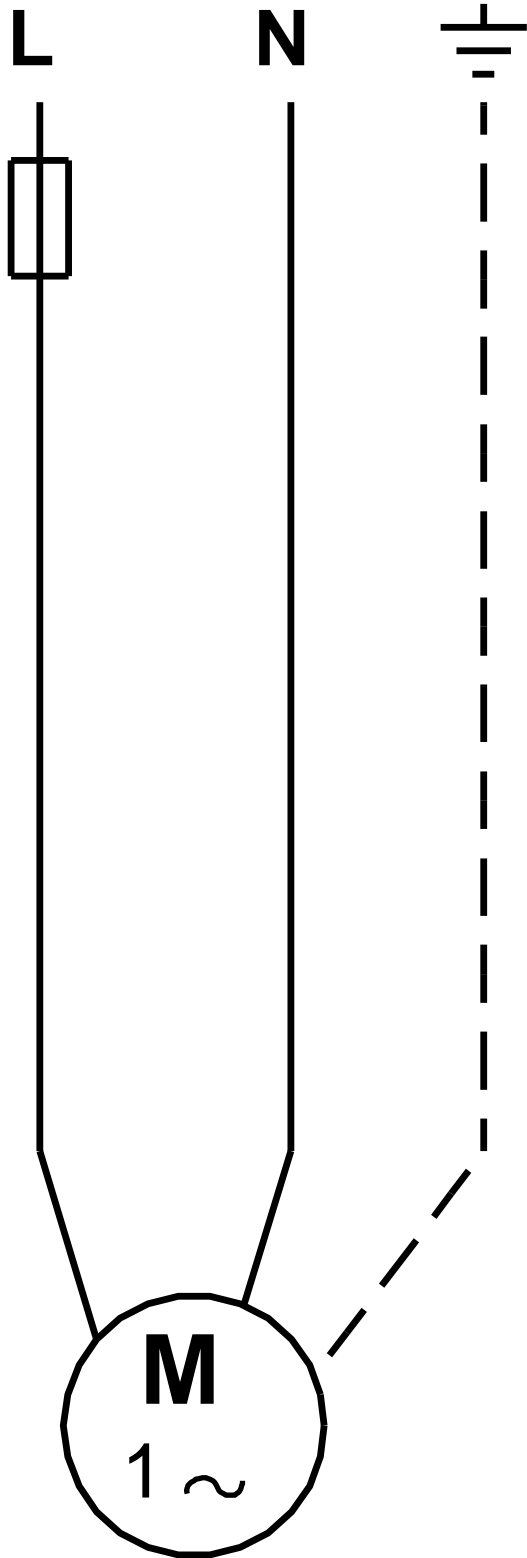
: Unilift KP 150 AV 1	
: 011H1400	
EAN	: 5700391115448
: Maximum flow: 2.36 /	
Ma	: 2.36 /
: 5.5	
: 10	
: A	
: DIN W.-Nr. 1.4301	
: AISI 304	
: DIN W.-Nr. 1.4031	
: AISI 304	
: Rp 1 1/4	
: 2	
: 0 .. 50 °C	
: 998.2 / ³	
- P1:	: 300
:	: 50 Hz
:	: 1 x 220-230
:	: 1.3 A
- :	: 8 /400
(IEC 34-5):	: IP68
(IEC 85):	: F
:	: CONTACT
:	: 5
:	: SCHUKO
:	: 6.5
:	: 7
:	: 0.013 ³



011H1400 Unilift KP 150 AV 1 50



011H1400 Unilift KP 150 AV 1 50



! [], .