

## ЗАСУВКА ПОВОРОТНА МІЖФЛАНЦЕВА "БАТТЕРФЛЯЙ" VITECH (Словаччина)

### Технічні дані:

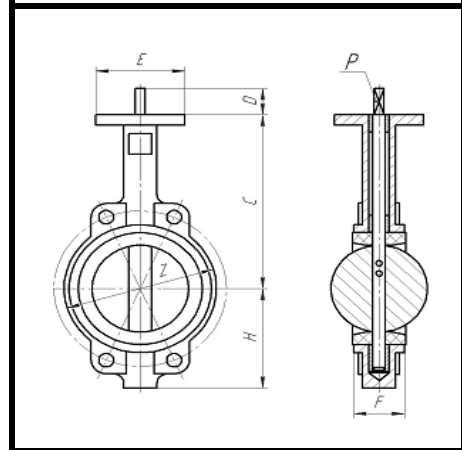
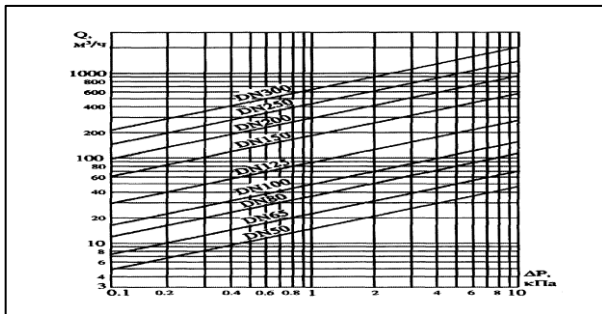
Діапазон номінальних діаметрів	40 - 200мм
Номінальна температура	1300С
Максимальний тиск	1,6МПа
Тип приєднання	ГОСТ 12820-80

### Матеріали:

Корпус	Сірий чавун
Диск	Ковкий чавун
	Нержавіюча сталь
Шпіндель	Нержавіюча сталь
Прокладка	EPDM
Ручка	Сталь
Фіксатор	Сталь



### Залежність втрати напора від витрат при повному відкритті.



### Габаритні розміри, мм

Ду	C	D	E	F	H	Z	P
80	180	20	90	45	95	127	11

	Розмір (мм)	50 - 80
	A	185
	B	32
	R	45