

ЗАСУВКА ПОВОРОТНА МІЖФЛАНЦЕВА "БАТТЕРФЛЯЙ" VITECH (Словаччина)

Технічні дані:

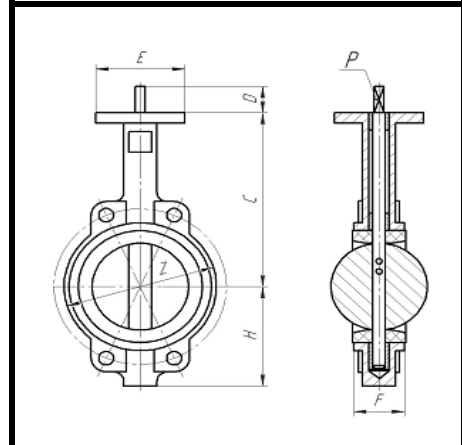
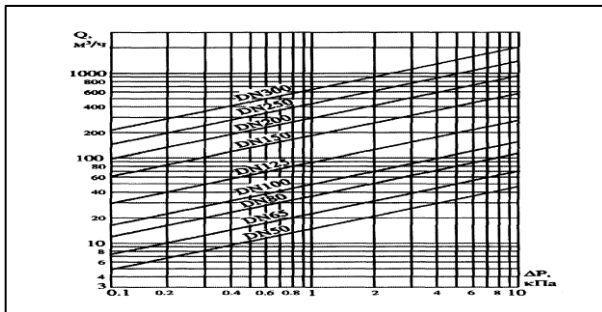
Діапазон номінальних діаметрів	40 - 200мм
Номінальна температура	1300С
Максимальний тиск	1,6МПа
Тип приєднання	ГОСТ 12820-80

Матеріали:

Корпус	Сірий чавун
Диск	Ковкий чавун
	Нержавіюча сталь
Шпіндель	Нержавіюча сталь
Прокладка	EPDM
Ручка	Сталь
Фіксатор	Сталь



Залежність втрати напора від витрат при повному відкритті.



Габаритні розміри, мм

Ду	C	D	E	F	H	Z	P
40	120	20	90	42	67	90	9

	Розмір (мм)	50 - 80
	A	185
	B	32
	R	45