

## **Засувка типу "батерфляй" VFY-WH DANFOSS (Данія)**

### **Опис**

#### **та область застосування**



1. Діскові поворотні затвори призначені для використання в якості запірної арматури та для дроселювання рідин у системах:

- гарячого та холодного водопостачання;
- опалення;
- тепло-, холодопостачання (вентиляції та кондиціонування повітря);
- у різних установках харчової, хімічної та фармацевтичної промисловості.

#### **2. Затвори можна приводити в дію за допомогою:**

- металеві ручки з фіксацією в 10 положеннях, включаючи положення «відкрито/закрито»;
- ручного редукторного приводу із черв'ячною передачею;
- пневматичного приводу одно- або двосторонньої дії;
- одно- або трифазний електричний привод, а також за допомогою приводів з можливістю позиціонування.

#### **3. Переваги поворотних затворів**

- всі деталі взаємозамінні, включаючи диски, осі, сідлові ущільнення, що знижує витрати на технічне обслуговування;
- надійна фіксація штока стопорним пружинним кільцем;
- подвійне ущільнення забезпечує високу герметичність по штоку;
- верхній та нижній антифрикційні підшипники дозволяють збільшити термін служби затвора та знизити крутильні моменти;
- шліцеве з'єднання штока з диском:
  - забезпечує надійне з'єднання штока з диском і передачу моменту, що крутить,
  - менший знос у порівнянні з іншими типами з'єднання диска з валом;
- диск, що самоцентрується, забезпечує високу герметичність при закритому положенні і знижує знос сідлового ущільнення;
- легкорозбірна система – простота технічного обслуговування;
- наявність шильдика з даними на кожному затворі дозволяє легко ідентифікувати кожний виріб;
- великий діапазон використання за рахунок різноманітних матеріалів сідлового ущільнення та диска.

## Номенклатура та кодові номери для оформлення замовлення

Дисковий поворотний затвор для встановлення всередині трубопроводу

Тип SYLAX (WFY-WH)

Управління - рукоятка з фіксацією в 10 положеннях від 0 до 90° з кроком 10°



Технічні характеристики	Д <sub>вр</sub> мм	Р <sub>вр</sub> бар	Приєднувальний розмір фланців, що відповідає умовному тиску Р <sub>у</sub> , бар	Кодовий номер
<b>Тип корпусу: з центруючими отворами</b> <b>Корпус: сірий чавун GG25</b> <b>Сідлове ущільнення: EPDM</b> <b>Диск: високоміцний чавун GGG40 з поліамідним покриттям</b> <b>Середовища, що перекачуються: питна вода, вода для загальнопромислового застосування, вода для систем опалення, гліколеві розчини до 40%</b> <b>Робочі температури середовища: -10-120 ° C</b> <b>Мінімальна температура навколишнього середовища: -10 ° C</b>	50	16	10/16	<b>065B7352</b>
	65			<b>065B7353</b>
	80			<b>065B7354</b>
	100			<b>065B7355</b>
	125			<b>065B7356</b>
	150			<b>065B7357</b>
	200			<b>065B7358</b>
	250			<b>065B7359</b>
300	<b>065B7360</b>			

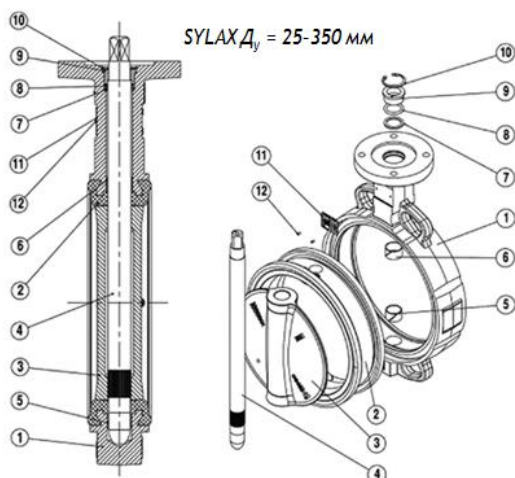
Тип SYLAX (VFY-WH)

Управління - рукоятка з фіксацією в 10 положеннях від 0 до 90° з кроком 10°



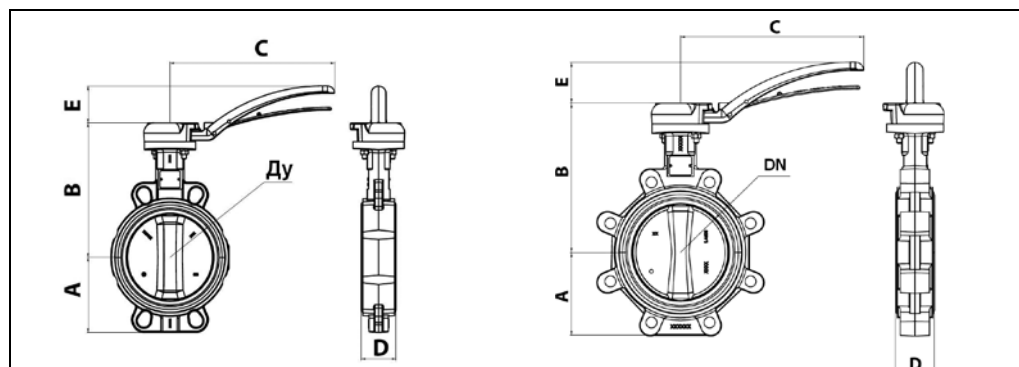
Технічні характеристики	Д <sub>вр</sub> мм	Р <sub>вр</sub> бар	Приєднувальний розмір фланців, що відповідає умовному тиску Р <sub>у</sub> , бар	Кодовий номер
<b>Тип корпусу: з центруючими отворами</b> <b>Корпус: сірий чавун GG25</b> <b>Сідлове ущільнення: EPDM</b> <b>Диск: нержавіюча сталь AISI316</b> <b>Середовища, що перекачуються: питна вода, вода для загальнопромислового застосування, вода для систем опалення, гліколеві розчини до 50%</b> <b>Робочі температури середовища: -10-120 ° C</b> <b>Мінімальна температура навколишнього середовища: -10 ° C</b>	25	16	10/ 16	<b>065B7350</b>
	32/40			<b>065B7351</b>
	50			<b>149G011266</b>
	65			<b>149G011287</b>
	80			<b>149G011297</b>
	100			<b>149G011316</b>
	125			<b>149G011334</b>
	150			<b>149G059260</b>
	200			<b>149G016281</b>
	250			<b>149G41090</b>
300	<b>149G023904</b>			

## Пристрій та матеріал

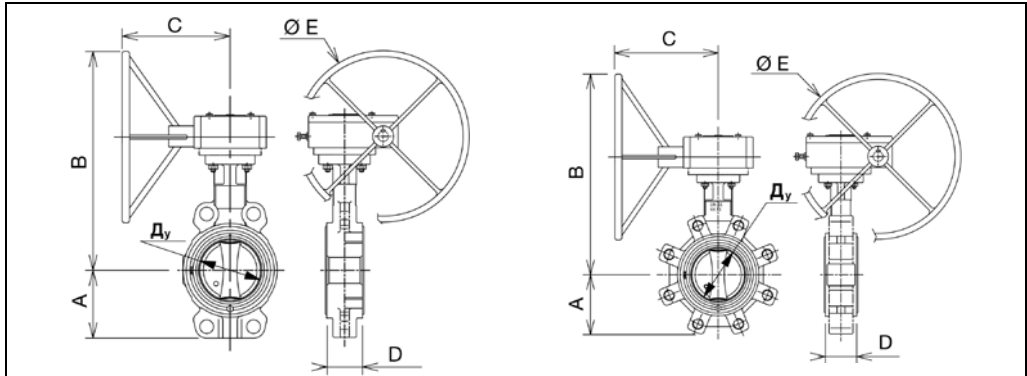


№	Деталь	Матеріал
1	Корпус затвору	Сірий чавун GG25/високоміцний чавун GGG40
2	Сідлове ущільнення	EPDM/NBR/інші
3	Диск	Високоміцний чавун GGG40 з поліамідним або епоксидним покриттям/нержавіюча сталь AISI 316/алюмінієва бронза
4	Шток	Нерж. сталь ASTM 420
5	Підшипник ковзання	Оцинкована сталь + тефлон
6	Підшипник ковзання	Оцинкована сталь + тефлон
7	Втулка	Нерж. сталь AISI304 + пластик
8	Кільцеве ущільнення	NBR
9	Ущільнювальна втулка	Нерж. сталь AISI304, латунь, пластик
10	Сторонне кільце	Сталь/нерж. сталь ASTM 420
11	Шильдік	Алюміній
12	Заклепки	Алюміній

## Габаритні та приєднувальні розміри



D <sub>v</sub> , мм	Розміри, мм					Маса, кг	
	A	B	C	D	E	з центруючими отворами	з різбовими отворами
25	50	158	200	32	45	2,4	—
32	57	163	200	32	45	2,6	2,9
40	57	163	200	32	45	2,6	2,9
50	62	169	200	43	45	3,3	3,7
65	70	178	200	46	45	3,7	4,2
80	89	184	200	46	45	4,0	5,1
100	106	208	200	52	45	6,3	7,6
125	120	223	290	56	65	7,7	10,2
150	131	236	290	56	65	9,2	11,7
200	164	293	450	60	86	16,8	23
250	200	318	450	68	86	23,4	30
300	235	343	450	78	86	32,9	42



D <sub>y</sub> , мм	Розміри, мм										Маса, кг	
	A		B		C		D		E		центр. отв.	різьб. отв.
	центр. отв.	різьб. отв.	центр. отв.	різьб. отв.	центр. отв.	різьб. отв.	центр. отв.	різьб. отв.	центр. отв.	різьб. отв.		
25	52	—	216	—	171	—	32	—	125	—	4,6	—
32	57	57	221	219	171	171	32	32	125	125	4,7	5,5
40	57	57	221	219	171	171	32	32	125	125	4,7	5,5
50	62	62	227	225	171	171	43	43	125	125	5,5	5,9
65	70	70	236	234	171	171	46	46	125	125	5,8	7,2
80	89	89	242	240	171	171	46	46	125	125	6,1	7,2
100	106	103	266	266	170	170	52	52	125	125	8,1	9,5
125	120	119	281	281	170	170	56	56	125	125	9,6	11,9
150	132	133	294	294	170	170	56	56	125	125	11,1	13,4
200	164	168	374	374	187	187	60	60	200	200	17,2	24,0
250	200	198	400	400	187	187	68	68	200	200	28,9	33,9
300	238	227	494	494	240	240	78	78	315	315	30,4	35,9
350	270	248	546	546	302	302	78	78	400	400	45,6	55,4
400	286	—	619	—	302	—	102	—	400	—	76	—
450	315	—	658	—	408	—	114	—	400	—	102	—
500	355	—	682	—	312	—	127	—	400	—	117	—
600	415	—	843	—	426	—	154	—	600	—	204	—
700	503	—	979	—	472	—	165	—	700	—	328	—
800	568	—	889	—	480	—	190	—	400	—	586	—
900	655	—	1059	—	500	—	203	—	600	—	590	—
1000	705	—	1109	—	500	—	216	—	600	—	668	—